

电缆管理系统

KDS 电缆引入装置
KES 电缆引入装置
SAB|SSAB|SABK 屏蔽解决方案



08
子目录

目录

公司简介	3
线上优势	4
供应全球	5
产品目录	6
产品组合	8
KDSClick 模块化电缆引入系统	10
KDS-FP 法兰盘	16
KDS-KV 可拆分电缆密封套	24
KDS BW 操作工具	30
KDS-EMV-SAB 屏蔽连接导轨	31
适用于所有 KDS 系统的密封元件	32
KES 电缆引入装置	34
打孔工具	42
屏蔽连接夹	44



CONTA-CLIP: 思维超前的连接系统

CONTA-CLIP 创立于 1978 年。
我们是一家中型私营公司，经营范围遍布全球。

电气及电子连接系统的用户信赖我们可靠的产品和我们多年在工业界和全球市场方面的专业技术与知识积累。

如今，我们公司是该领域举足轻重的制造商之一。

40 多年来，我们的元件及解决方案已应用在多种加工及工业自动化应用中，包括：铁路技术、材料输送、楼宇自动化、空气调节、机械与设备工程、测控技术、控制面板制造、船舶制造、变压器制造及环境技术。

多年来，我们已经发展为创新型企业，血脉中融入了新观念和创造性基调。

我们的员工来自各行各业，他们相信自己是连接领域真正的专家。他们理解客户的具体问题、需求和挑战。因此，他们可以与客户平等地沟通。

由此产生的效益不仅促进了新产品的研发，也推动了制造业的现代化、高效率进程。

贯穿所有部门的高质量标准 是我们优先考虑的重中之重。

我们的一流产品是一流人才与一流机械相互作用的结果。同时，我们还根据客户需求设计了服务范围。

我们的产品可分为六大类：CONTA-CONNECT，用于接线板和配件；CONTA-ELECTRONICS，用于电气及电子控制柜元件；CONTA-LABEL，用于标识系统及电缆管理系统；CONTA-BOX，用于外壳；CONTA-CON，用于 PCB 接线板和接插件。

我们为客户设计专属电子设备解决方案、提供所需的全套装配外壳及装配件、组装接线板供批量生产，并可快速完成元件标记任务。

我们带着激情与热忱迎接这些挑战，因为我们将每一位顾客都视为合作伙伴。

CONTA-CLIP 的客户代表始终乐于为客户提供支持，因为服务与乐于助人深深地植根于我们的公司理念之中。

线上优势：CONTA-CLIP 线上产品目录

无论您身在何处，只要您可以联网，即可获得我们的电子产品目录、查看服务组合并快速找出满足您需求的恰当方案。

快速结果使用全文搜索，输入订单号或者使用便捷的“分步”搜索功能。

项目规划一览：在您选好产品后，可将其所有主数据（销售数据、技术数据、图纸、接线图、分类及批准）生成为数据表或导出文件。

关于元件的详细询价可通过购物车直接发送至我们的总部。根据要求，您会收到询价的邮件副本。

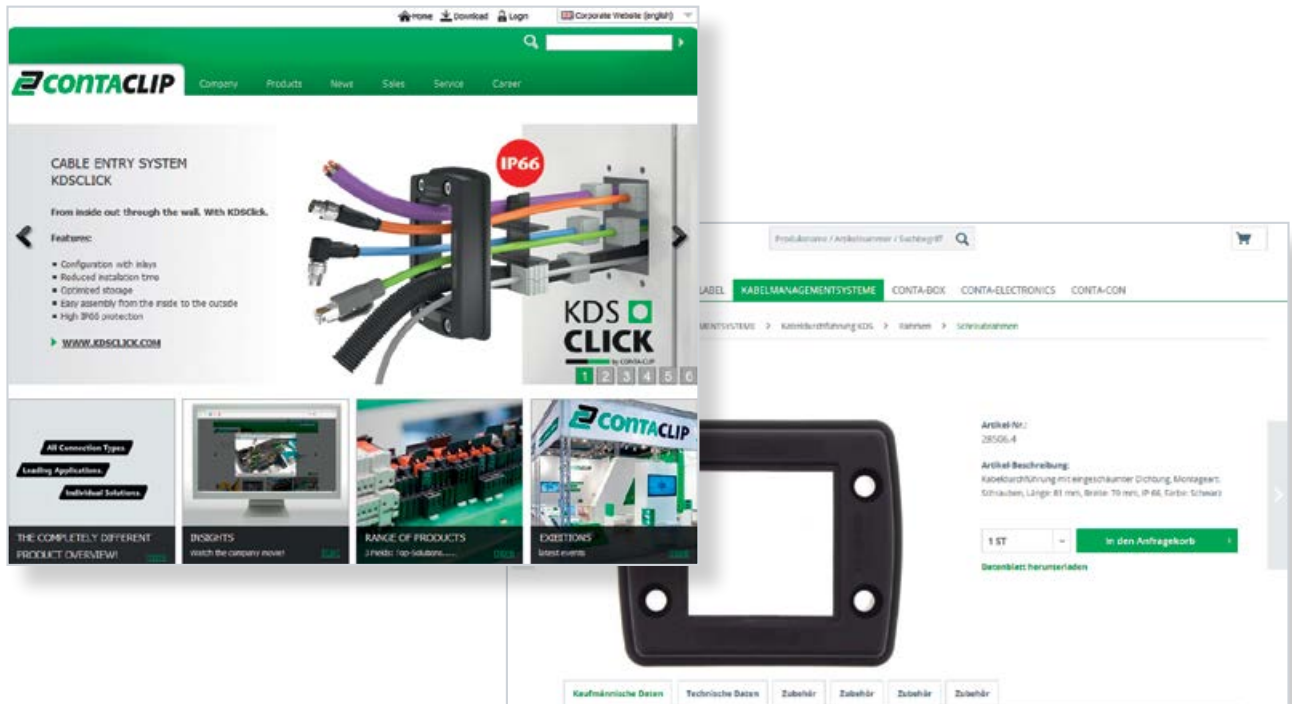
应用视频：通过声音和图片简单清晰地解释复杂的功能。

印刷版产品目录：您需要线下浏览吗？请索要我们免费的印刷版产品目录。

特定行业：根据您的专业知识，您会找到与您所处行业相关的解决方案。

新闻通讯：你希望收到最新信息吗？订阅我们的新闻通讯吧！只需注册、确认我们的身份验证邮件，即可定期获得所有 CONTA-CLIP 的相关新闻。

来探索 CONTA-CLIP 世界及我们的网站可以如何为您和您的项目增值！



供应全球

您在海外工作吗?没问题。我们遍布世界各地的销售和分销商会协助我们与世界相连,为您提供及时可靠的交货服务。只需扫描所显示的二维码,即可在我们的网站上找到我们在您所在国家的销售伙伴。



我们在非洲的所在地

阿尔及利亚
摩洛哥
南非

我们在亚洲的所在地

巴林
中国
中国香港
印度
以色列
约旦
马来西亚
阿曼
巴基斯坦
卡塔尔
沙特阿拉伯
新加坡
韩国
中国台湾
土耳其
阿联酋

我们在澳洲的所在地

澳大利亚
新西兰

我们在欧洲的所在地

奥地利
白俄罗斯
比利时
波黑
保加利亚
克罗地亚
捷克
丹麦
芬兰
法国
英国
德国
希腊
匈牙利
冰岛
爱尔兰
意大利
拉脱维亚
荷兰

挪威

波兰
葡萄牙
罗马尼亚
俄国
塞尔维亚
斯洛伐克
斯洛文尼亚
西班牙
瑞典
瑞士
乌克兰

我们在北美洲的所在地

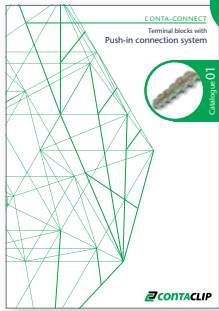
加拿大
墨西哥
美国

我们在南美洲的所在地

玻利维亚
巴西
智利
厄瓜多尔

助您应对挑战的完善产品系列

CONTA-CLIP 产品目录



01

CONTA-CONNECT

Terminal blocks with Push-in connection system

涵盖范围广泛的带推入式连接系统的创新型 PRK 及 FRK 接线端子系列, 包括馈通端子、PE 端子、分断端子、熔断端子、多层端子、安装端子及启动器端子, 用于横截面面积为 0.2 mm^2 到 25 mm^2 的导体。



产品编号 98070.2



02

CONTA-CONNECT

Terminal blocks with screw connection system and special terminals

供使用螺钉连接系统进行传统接线的全套产品 (也用于高强度电流): SRK 馈通端子及 PE 端子、RK 高温变型、TK 变压器端子、HSK 大功率螺栓端子、SVB 系列螺钉分电块以及 SDK 系列的模块化馈通端子系统。



产品编号 98071.2



03

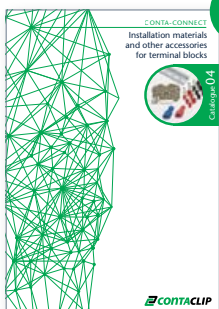
CONTA-CONNECT

Terminal blocks with tension-spring connection system

带拉簧连接系统的通用端子系列, 用于横截面面积为 0.2 mm^2 到 16 mm^2 的导体, 其中包括: ZRK/ZSL 系列馈通端子及 PE 端子、双层 ZRKD/ZSLD、ZIKD 三层接线板、电机连接端子、(接线片) 分断端子、熔断端子、直接安装式端子以及用于传输定位、编码器和警报信号的启动器/致动器端子。



产品编号 98072.2



04

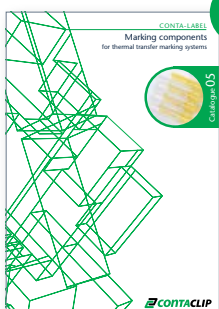
CONTA-CONNECT

Installation materials and other accessories for terminal blocks

安装产品包括电缆槽、装配工具、带公制螺纹或 PG 螺纹的电缆密封套、DIN 导轨、DIN 导轨切割器及打孔工具。接线板配件包括不同版本的端盖、线端套圈及接插件。



产品编号 98073.2



05

CONTA-LABEL

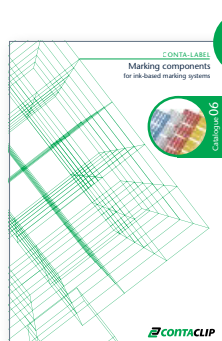
Marking components for thermal transfer marking systems

CONTA-CLIP 提供 TTPCard 热转式打印机及大量可选的卡片式 PC、PVC 和 PVCF 标记或标签, 用于专业、永久地标记端子、仪器、导体、电缆、设备及开关柜。



产品编号 98074.2

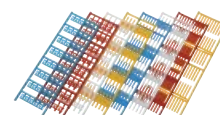
我们的产品目录提供多种语言版本!



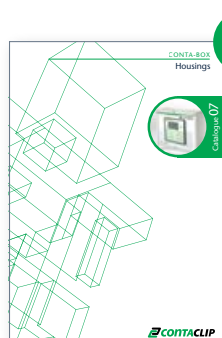
06 CONTA-LABEL

Marking components for ink-based marking systems

CONTA-LABEL 产品提供聚酰胺标记, 通过喷墨印刷为导体、电缆、仪器及设备添加标记。这些标记包含多种形状和颜色: 采用绘图系统或其它喷墨系统自行打印的经典 MC Maxicard 格式, 或定制打印的即用型 PMC Pocket-Maxicard 格式。



产品编号 98075.2



07 CONTA-BOX

Housings

由聚苯乙烯、聚碳酸酯、聚酯、ABS 及铝制成的外壳品种繁多, 为电子电路、内置器件和接线板提供防护解决方案。根据需求, 还可对外壳进行各种加工, 以及与我们的 CONTA-CONNECT、CONTA-ELECTRONICS 和 CONTA-CON 产品系列进行组装。



产品编号 98076.2



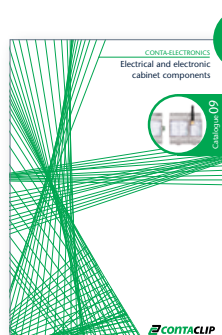
08 电缆管理系统

KDS 电缆引入装置、KES 电缆引入装置、SAB|SSAB|SABK 屏蔽解决方案

KDS 和 KES 电缆引入装置可对未装配及已装配的电缆和软管进行免工具、IP66 级密封的馈通。根据您的需求, 可随时调节馈通开口。通过 SAB 屏蔽连接夹可与直径为 3 mm 到 35 mm 的导体进行可靠的屏蔽连接。



产品编号 98077.9



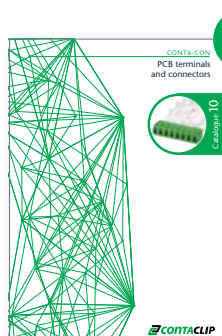
09 CONTA-ELECTRONICS

Electrical and electronic cabinet components

CONTA-ELECTRONICS 产品提供有源元件和无源元件, 用于在耦合层级传输和转换模拟信号和数字信号。此产品系列包括电源、多功能延时继电器、耦合继电器、数字交换模块、接口模块、光耦合器、信号转换器、GSM 通讯模块及其它产品。



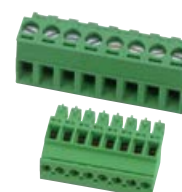
产品编号 98078.2



10 CONTA-CON

PCB terminals and connectors

此产品目录展示的是品种繁多的 CONTA-CON PCB 接线板及接插件系统。模块化元件经过配置, 可用于任何所需数量的电极; 它们可用于以下接线类型: 电线防护、偏心轮、夹具以及 (针对所需的工作条件) 使用拉簧或推入式电线端子。



产品编号 98079.2

电缆管理系统

KDS 电缆引入装置

KDS 电缆引入系统拥有模块化设计，由框架、框架嵌入件和密封件组成。这使得我们可以快速简单地确定用于预装配电缆的馈通开口尺寸，且无需使用工具。该系统能够可靠保证 IP66 等级的密封。由于框架开口的直径和数量可随时调节，且无需拆卸框架，所以使用 KDS 对开关柜或机器外壳进行统一处理后仍可满足不同用途要求。这极大地降低了成本和仓储费用。品种繁多的 KDS 密封元件目前包括 90 多种变型，且其数量还在持续增长。

KES 电缆引入装置

KES 电缆引入装置可将未装配电缆或气动软管快速嵌入开关柜或外壳，无需使用工具。KES 入口板拥有尺寸稳定、弹性体包封的聚酰胺框架。为嵌入所需数量的电缆，首先要用螺丝刀穿透表面膜。然后，即可轻松将未装配的电缆推入。入口板后的锥形进口索环提供 IP66 等级的密封及可靠的应变消除。凭借每块板最多支持 32 条电缆，KES 拥有比传统引入系统高很多的封装密度。

SAB|SSAB|SABK 屏蔽解决方案

无需工具，SAB 屏蔽连接夹即可轻松为电缆屏蔽层提供连接。它是一种模块化系统，用于安装在 DIN 导轨、母排上或直接安装。该系统包括用于直径为 1.5 mm 到 18 mm 电缆的屏蔽连接支架、用于所有连接装置型号的夹紧安装脚、母排支架以及带螺钉或弹簧触点的屏蔽连接夹。电缆剥皮后可轻松推入 SABK 屏蔽连接支架中。然后，支架中的弹簧弹力可确保屏蔽层一致良好接触。大面积的屏蔽层接触可确保低阻抗的放电电阻，即使在高频率的情况下也是如此。SAB/SSAB 屏蔽连接夹的夹紧范围覆盖直径 3 mm 到 35 mm 的电缆。此产品系列还包含了用于安装在母排上的母排导轨支架和端承。



现在就开始
使用
CONTA-CLIP!



KDS-FB
用于扁平电缆的电缆引入系统

用于扁平电缆的 KDS-FB 电缆引入系统和管理电缆时为您提供出色的多功能性并节省您的时间, 尤其是在工业卡车、起重机系统和电梯应用中。

第 10 页



KDSClick
模块化电缆引入系统

KDS-SR 螺钉框架提供有 4 种尺寸。
借助嵌入件可组成多种组合。

第 20 页



KDS-FP
法兰盘

KDS-FP 法兰盘提供有 2 种尺寸。
借助嵌入件可组成多种组合。

第 26 页



KDS-KV
可拆分电缆密封套

KDS-KV 可拆分电缆密封套是为直径从 20 到 63 mm 的公制切口而设计。

第 34 页



KES
电缆引入装置

KES 电缆引入系统可用于嵌入未装配电缆和气动及液压软管。

第 44 页



SAB
屏蔽解决方案

我们的屏蔽连接夹产品提供模块化系统, 用于直接安装或 DIN 导轨安装。

第 56 页

KDS-FB

用于扁平电缆的电缆引入系统

Supported by:



Federal Ministry
for Economic Affairs
and Energy

on the basis of a decision
by the German Bundestag

快速。安全。将电缆从内部引出：

用于扁平电缆的 KDS-FB 电缆引入系统和管理电缆时为您提供出色的多功能性并节省您的时间，尤其是在工业卡车、起重机系统和电梯应用中。

密封件上的“鱼皮”机械包覆在插入的扁平电缆周围；它们确保最佳公差补偿和 IP66 防护等级。

安装框架

整体成型的一体式框架装配快速而简单。它由坚固的玻璃纤维增强塑料制成。



快速从内部装配

即使要求发生改变，或者要执行维修工作，亦无需拆卸框架。



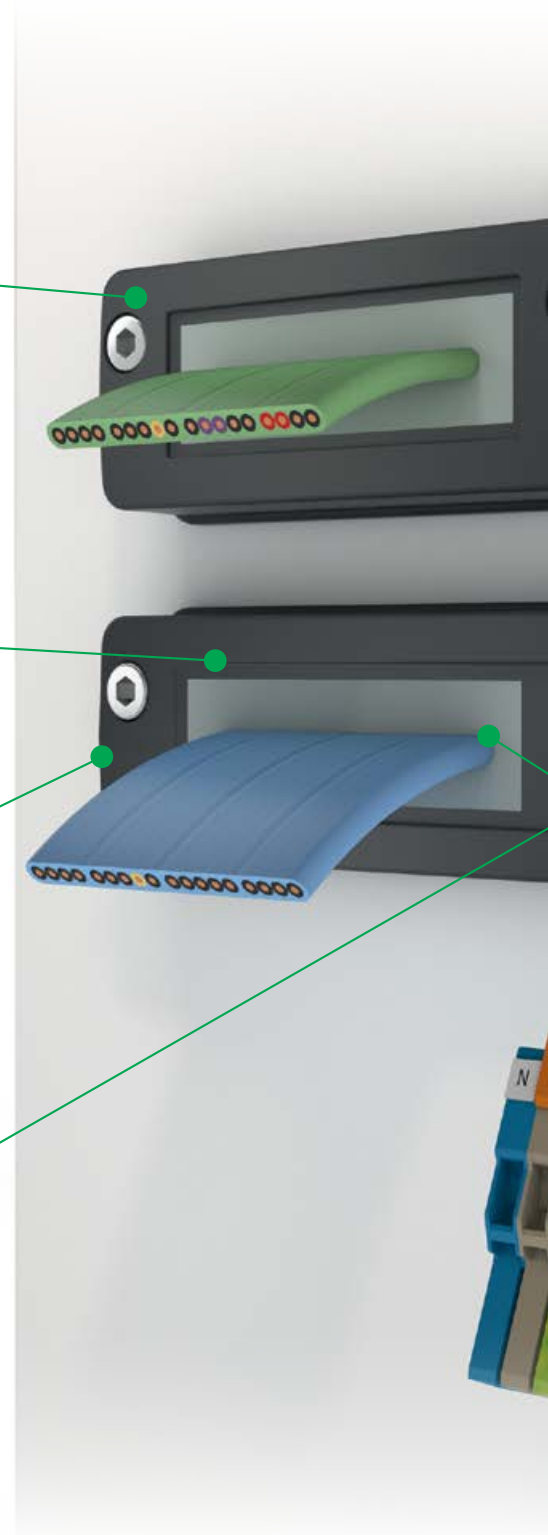
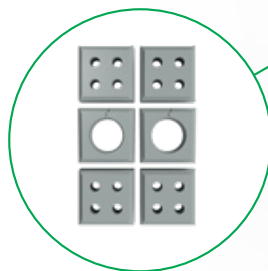
附属密封件

模压成型的框架垫片消除了不正确组装的风险（忘记放置密封件），并可加速装配过程。



密封件

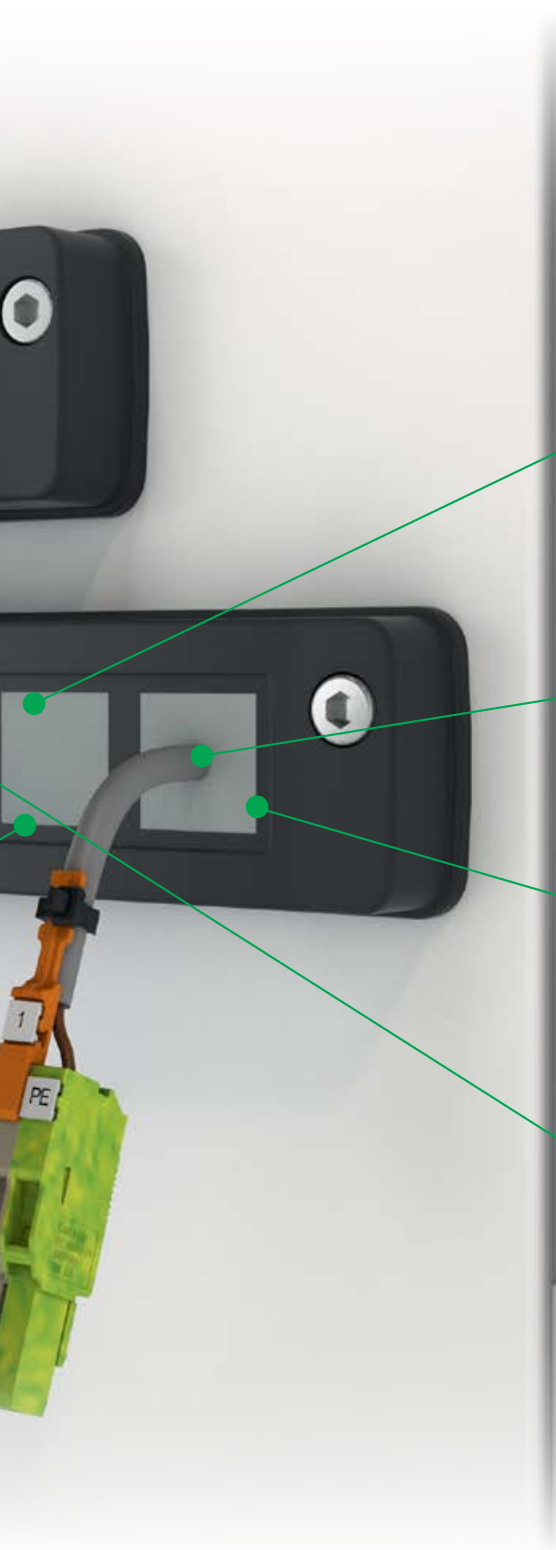
密封件的圆锥形状使得它们能够轻易被压入，因此能将间隙密封起来。在连接时，将密封件从内侧向外压入开口中。目前提供有超过 90 种不同的密封件用于密封不同直径和尺寸的电缆。





您的优势

由于采用一体式框架, 新安装所需时间减少 30%。可随时进行修改、改装、维修作业或重调电缆长度而无需拆卸框架, 因为密封件只需简单地压入就可以从外侧向内释放。



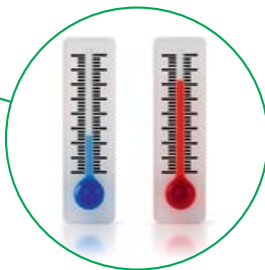
通用且支持高密度装配

1 路、2 路、4 路密封件为您的电缆管理提供卓越的通用性。



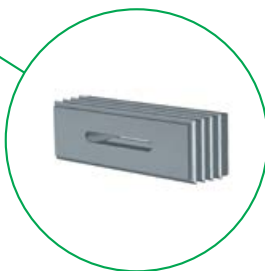
出色的 IP66 密封设计

多重防护性锥形密封件带有内部和外部密封鳃。



可用于 -40 °C 到 +120 °C 的环境

材料不含卤素或硅酮, 适用于多种不同的应用。



鱼皮

“鱼皮”机械包覆在插入的扁平电缆周围; 这确保了出色的公差补偿和 IP66 防护等级。

KDS-FB

用于扁平电缆的电缆引入系统

框架	KDS-SR-FB1/A	KDS-SR-FB2/A	KDS-SR-FB2/B
			

图表	第 14 页	第 14 页	第 14 页
型号/颜色	KDS-SR-FB1/A BK	KDS-SR-FB2/A BK	KDS-SR-FB2/B BK
产品编号	28700.4	28701.4	28702.4
数量	10	10	10
密封件 (参见第 16 页)			
KDS-DE 20 x 20			1 x
KDS-DE-FB1	1 x		1 x
KDS-DE-FB2		1 x	
KDS-DE-FB3			
KDS-DE-FB4			
配件			
操作工具 (参见第 40 页)	KDS BW 1	KDS BW 1	KDS BW 1
产品编号	28622.0	28622.0	28622.0
数量	1	1	1
金属薄片打孔器 (参见第 54 页)	BL-VA KDS-FB1	BL-VA KDS-FB2	BL-VA KDS-FB2
产品编号	28729.0	28730.0	28730.0
数量	1	1	1

框架	KDS-SR-FB4/A	KDS-SR-FB4/B	KDS-SR-FB4/C
			

图表	第 15 页	第 15 页	第 15 页
型号/颜色	KDS-SR-FB4/A BK	KDS-SR-FB4/B BK	KDS-SR-FB4/C BK
产品编号	28707.4	28708.4	28709.4
数量	10	10	10
密封件 (参见第 16 页)			
KDS-DE 20 x 20		2 x	1 x
KDS-DE-FB1			2 x
KDS-DE-FB2		1 x	
KDS-DE-FB3			
KDS-DE-FB4	1 x		
配件			
操作工具 (参见第 40 页)	KDS BW 1	KDS BW 1	KDS BW 1
产品编号	28622.0	28622.0	28622.0
数量	1	1	1
金属薄片打孔器 (参见第 54 页)	BL-VA KDS-FB4	BL-VA KDS-FB4	BL-VA KDS-FB4
产品编号	28732.0	28732.0	28732.0
数量	1	1	1



产品特征

- 颜色: 黑色
- 易燃性: UL 94 V-0
- 温度范围: -40 °C 到 +120 °C 的环境
- 无卤素, 不含硅
- 防护等级: IP66



第 15 页	第 15 页	第 15 页	第 15 页
KDS-SR-FB3/A BK 28703.4	KDS-SR-FB3/B BK 28704.4	KDS-SR-FB3/C BK 28705.4	KDS-SR-FB3/D BK 28706.4
10	10	10	10
	1 x	2 x	2 x
	1 x		1 x
1 x			

KDS BW 1 28622.0	KDS BW 1 28622.0	KDS BW 1 28622.0	KDS BW 1 28622.0
1	1	1	1
BL-VA KDS-FB3 28731.0	BL-VA KDS-FB3 28731.0	BL-VA KDS-FB3 28731.0	BL-VA KDS-FB3 28731.0
1	1	1	1

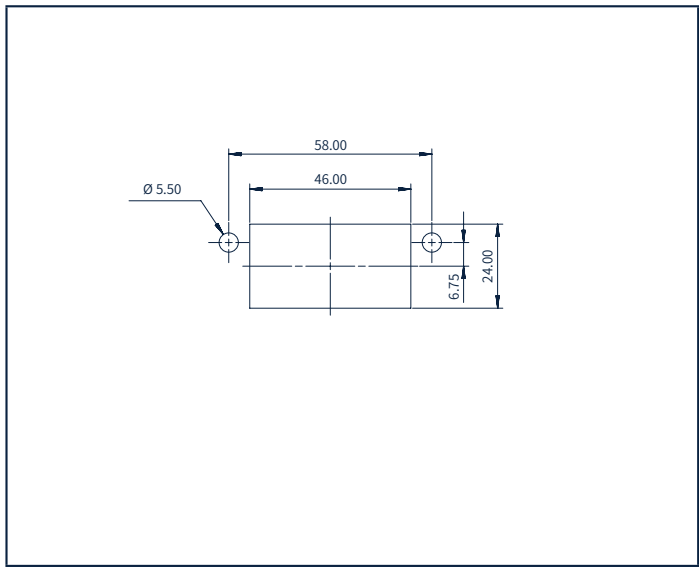
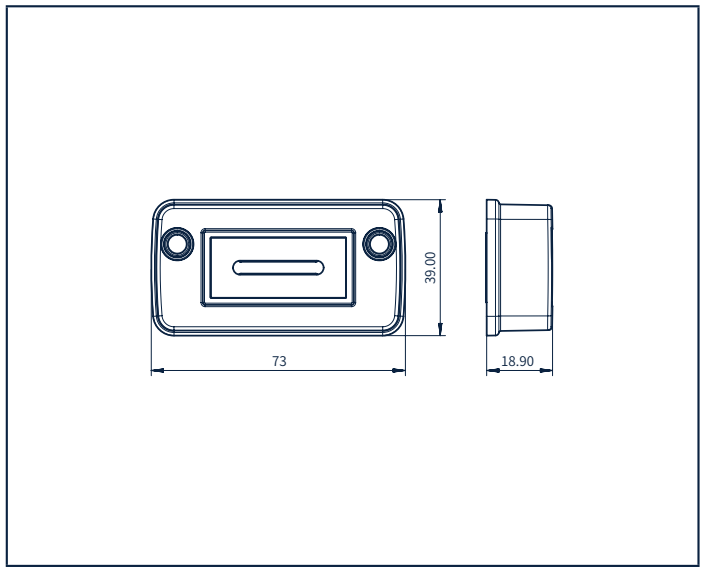


第 15 页	第 15 页	第 15 页
KDS-SR-FB4/D BK 28710.4	KDS-SR-FB4/E BK 28711.4	KDS-SR-FB4/F BK 28712.4
10	10	10
3 x		5 x
1 x	1 x	
	1 x	

KDS BW 1 28622.0	KDS BW 1 28622.0	KDS BW 1 28622.0
1	1	1
BL-VA KDS-FB4 28732.0	BL-VA KDS-FB4 28732.0	BL-VA KDS-FB4 28732.0
1	1	1

KDS-FB: 尺寸图/安装开孔

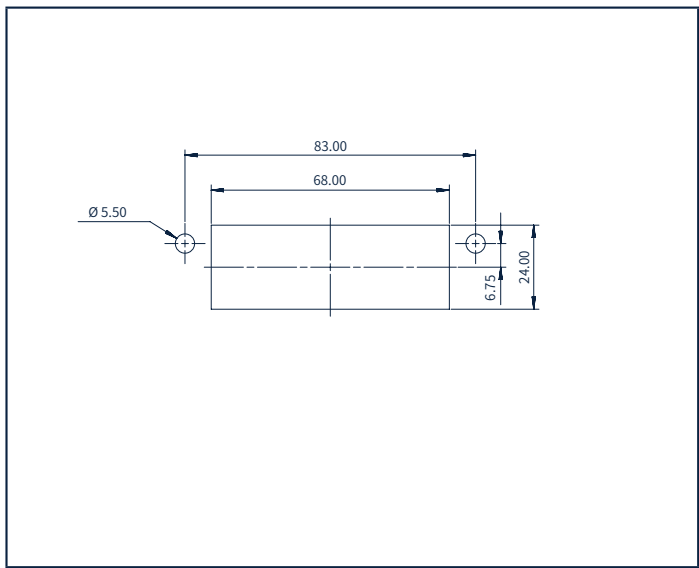
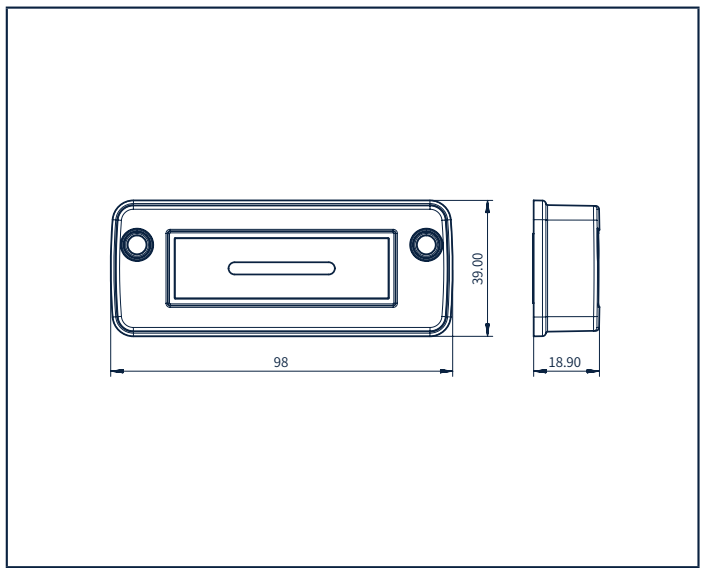
KDS-SR-FB1 **安装开孔**



框架安装螺钉的扭矩: 3 Nm

使用螺钉: ISO 4762 / DIN 912

KDS-SR-FB2 **安装开孔**



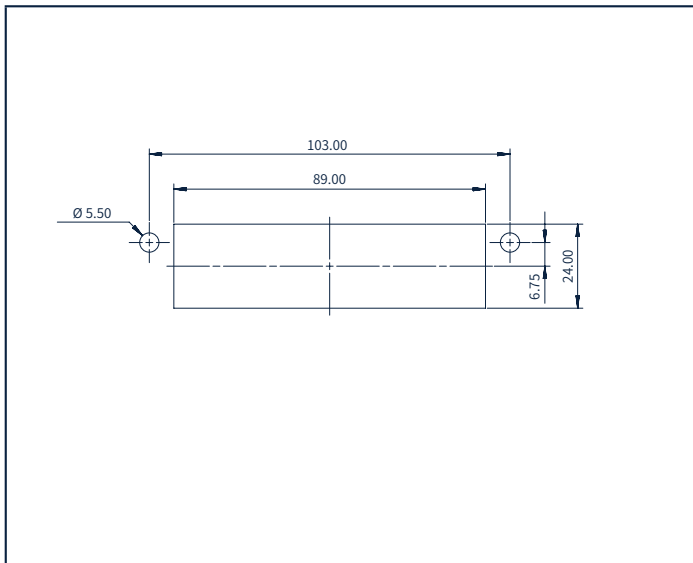
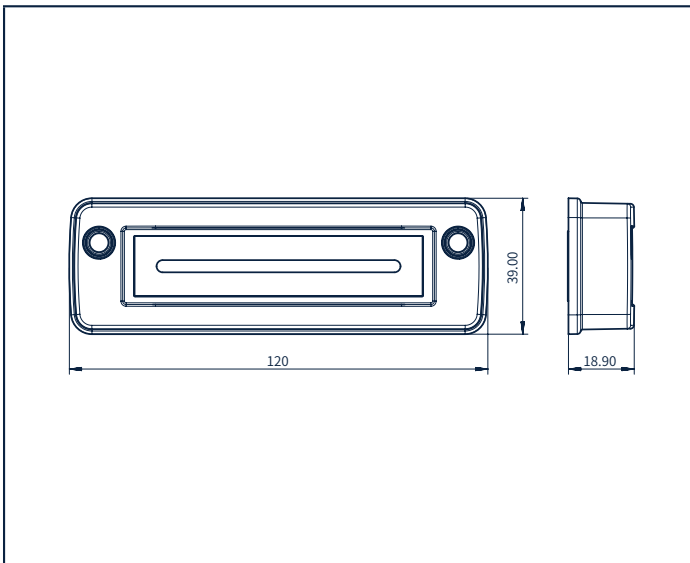
框架安装螺钉的扭矩: 3 Nm

使用螺钉: ISO 4762 / DIN 912

KDS-SR-FB3

尺寸图

安装开孔



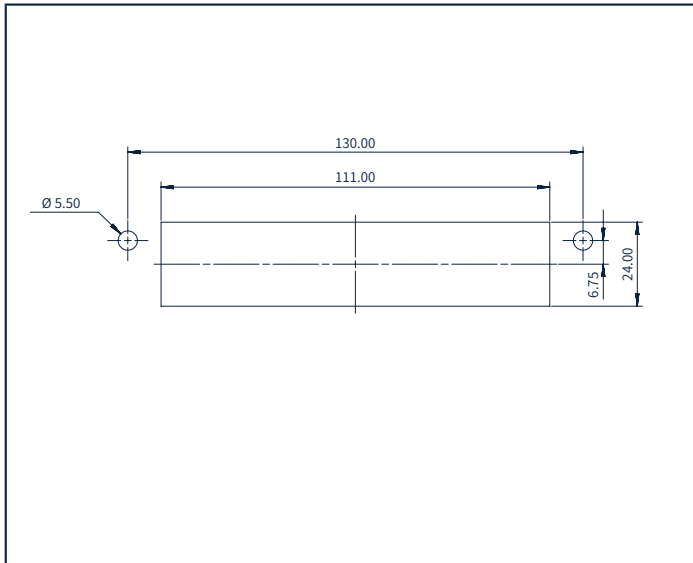
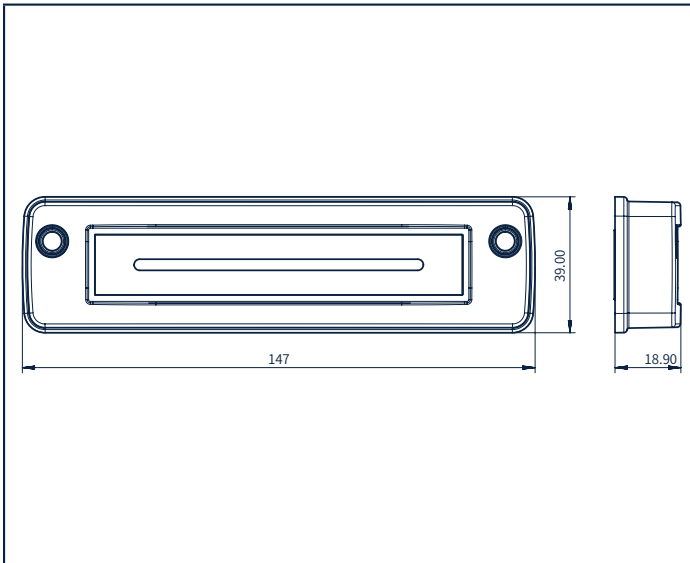
框架安装螺钉的扭矩:3 Nm

使用螺钉:ISO 4762 / DIN 912

KDS-SR-FB4

尺寸图

安装开孔





框架安装螺钉的扭矩:3 Nm

使用螺钉:ISO 4762 / DIN 912

KDS-FB 密封件

密封件	KDS-DE-FB1/A	KDS-DE-FB1/B	KDS-DE-FB1/C	KDS-DE-FB1/D	KDS-DE-FB1/E	KDS-DE-FB1/F	KDS-DE-FB2/A
							
型号/颜色	KDS-DE-FB1/A GR	KDS-DE-FB1/B GR	KDS-DE-FB1/C GR	KDS-DE-FB1/D GR	KDS-DE-FB1/E GR	KDS-DE-FB1/F GR	KDS-DE-FB2/A GR
产品编号	28713.6	28714.6	28715.6	28716.6	28717.6	28718.6	28719.6
数量	5	5	5	5	5	5	5
密封区域		宽度: 19...23 mm 厚度:5.5...6 mm	宽度: 28...33 mm 厚度:5.5...6 mm	宽度: 24...30 mm 厚度:8.5...9 mm	宽度: 19...24 mm 厚度:6.5...7 mm	宽度: 28...33 mm 厚度:9...9.5 mm	

密封件	KDS-DE-FB2/B	KDS-DE-FB2/C	KDS-DE-FB2/D	KDS-DE-FB2/E	KDS-DE-FB2/F	KDS-DE-FB3/A	KDS-DE-FB3/B
							
型号/颜色	KDS-DE-FB2/B GR	KDS-DE-FB2/C GR	KDS-DE-FB2/D GR	KDS-DE-FB2/E GR	KDS-DE-FB2/F GR	KDS-DE-FB3/A GR	KDS-DE-FB3/B GR
产品编号	28720.6	28721.6	28722.6	28723.6	28724.6	28725.6	28726.6
数量	5	5	5	5	5	5	5
密封区域	宽度: 32.5...38 mm 厚度:5...5.5 mm	宽度: 45...50.5 mm 厚度:6...6.5 mm	宽度: 47...52 mm 厚度:9.5...10 mm	宽度: 38...43 mm 厚度:12.5...13 mm	宽度: 49...54 mm 厚度:5...6 mm		宽度: 72...77 mm 厚度:5...5.5 mm




密封件	KDS-DE-FB1/A	KDS-DE-FB4/B	
			
型号/颜色	KDS-DE-FB4/A GR	KDS-DE-FB4/B GR	
产品编号	28727.6	28728.6	
数量	5	5	
密封区域		宽度: 85...99 mm 厚度: 4.2...5.2 mm	



产品特征

- 材质:TPE
- 易燃性:UL 94 V-0
- 温度范围:-40 °C 到 +90 °C (静态)
- 无卤素, 不含硅
- 防护等级:IP66

用于所有 KDS 系统的密封件

密封件		灰色 小型			
		型号	产品编号	数量	最大 Ø
		KDS-DE/B GR	28561.6	10	盲塞
		KDS-DE 1.5 GR	28694.6	10	1.5 mm
		KDS-DE 1.5-2 GR	28562.6	10	2 mm
		KDS-DE 2 GR	28696.6	10	2 mm
		KDS-DE 2-3 GR	28563.6	10	3 mm
		KDS-DE 3 GR	28698.6	10	3 mm
		KDS-DE 3-4 GR	28564.6	10	4 mm
		KDS-DE 4-5 GR	28565.6	10	5 mm
		KDS-DE 5-6 GR	28566.6	10	6 mm
		KDS-DE 6-7 GR	28567.6	10	7 mm
		KDS-DE 7-8 GR	28568.6	10	8 mm
		KDS-DE 8-9 GR	28569.6	10	9 mm
		KDS-DE 9-10 GR	28570.6	10	10 mm
		KDS-DE 10-11 GR	28571.6	10	11 mm
		KDS-DE 11-12 GR	28572.6	10	12 mm
		KDS-DE 12-13 GR	28573.6	10	13 mm
KDS-DE 13-14 GR	28574.6	10	14 mm		
KDS-DE 14-15 GR	28609.6	10	15 mm		
KDS-DE 15-16 GR	28671.6	10	16 mm		
多孔密封件		灰色			
		KDS-DE 2 x 4-5 GR	28595.6	10	5 mm
		KDS-DE 2 x 5-6 GR	28596.6	10	6 mm
		KDS-DE 2 x 6.5 GR	28607.6	10	6.5 mm
		KDS-DE 2 x 7 GR	28690.6	10	7 mm
		KDS-DE 2 x 8 GR	28692.6	10	8 mm
		KDS-DE 3 x 5-6 GR	28688.6	10	6 mm
		KDS-DE 4 x 2-3 GR	28597.6	10	3 mm
		KDS-DE 4 x 3-4 GR	28598.6	10	4 mm
		KDS-DE 4 x 4.5 GR	28606.6	10	4.5 mm
		KDS-DE 4 x 5 GR	28673.6	10	5 mm
		密封件, 用于 AS 接口电缆		灰色	
		KDS-DE/1 x ASI GR	28599.6	10	
		KDS-DE/2 x ASI GR	28600.6	10	

















	IP66	NEMA TYPE 12	NEMA* TYPE 4X
ECOLAB certified	RoHS compliant	Made in Germany	

*4x indoor use only



产品特征

- 材质: TPE
- 易燃性: UL 94 V-0
- 温度范围: -40 °C 到 +90 °C (静态)
- 无卤素, 不含硅
- 防护等级: IP66

	KDS-SR-FB1/A BK	KDS-SR-FB2/A BK	KDS-SR-FB2/B BK	KDS-SR-FB3/A BK	KDS-SR-FB3/B BK	KDS-SR-FB3/C BK
产品编号	28700.4	28701.4	28702.4	28703.4	28704.4	28705.4
						
			•		•	
KDS-DE-FB1/A GR 28713.6	•		•			•
						
KDS-DE-FB1/B GR 28714.6	•		•			•
						
KDS-DE-FB1/C GR 28715.6	•		•			•
						
KDS-DE-FB1/D GR 28716.6	•		•			•
						
KDS-DE-FB1/E GR 28717.6	•		•			•
						
KDS-DE-FB1/F GR 28718.6	•		•			•
						
KDS-DE-FB2/A GR 28719.6		•			•	
						
KDS-DE-FB2/B GR 28720.6		•			•	
						
KDS-DE-FB2/C GR 28721.6		•			•	
						
KDS-DE-FB2/D GR 28722.4		•			•	
						
KDS-DE-FB2/E GR 28723.6		•			•	
						
KDS-DE-FB2/F GR 28724.6		•			•	
						
KDS-DE-FB3/A GR 28725.6				•		
						
KDS-DE-FB3/B GR 28726.6				•		
						
KDS-DE-FB4/A GR 28727.6						
						
KDS-DE-FB4/B GR 28728.6						

* 有关外部尺寸为 20 x 20 的所有密封件的概述, 请参见第 17 页。

KDSClick 模块化电缆引入系统

革命性的电缆引入系统

快速。安全。将电缆从内部引出：

KDSClick 电缆引入系统是电缆管理解决方案，用于开关柜、外壳及机床，其显著特征为针对带或不带接插件的预装配或未装配电缆提供安全密封和应变消除。KDSClick 节省您的时间，为您提供最大限度的通用性。

IP66

超简单。
超快速。
这就是
KDSClick。



该模块化系统的基本元件

框架。嵌入件。密封件。模块化设计(3个基本组件)提供更出色的多
用性、可变性和多样性。

1. 框架

整体成型的一体式框架装配快速而简单。它由坚固的玻璃纤维增强塑料制成。泡沫密封件可确保 IP66 等级的最佳密封,即使在涂漆面或粗糙面上也是如此。



2. 嵌入件

卡入式嵌入件可根据需要为所用的密封件确定框架开口尺寸。听见“咔嗒”声即表明已正确安装。因此,您可以调整电缆引入装置的配置,以满足不同的要求(用于电缆、管路、管道、气动及液压管路)。



3. 密封件

密封件的圆锥形状使其可以轻松压入。这也可以保证对间隙的密封及保证应变消除符合 DIN EN 62444 标准。安装密封件时,从内部将其向外压入之前安装的嵌入件的开口。波形轮廓使其可轻松安装,亦可保证其完美地贴合电缆四周。目前提供有超过 90 种不同的密封件用于密封不同直径和尺寸的电缆。



您的优势： 更高的通用性和安全性

从外向内按压密封件,即可将其去除。无需拆卸框架,即可随时更改、改装、维修或重调电缆的长度。使用可选的内部锁紧框架可防止受到外部的意外操作。

KDSClick 模块化电缆引入系统

Supported by:



on the basis of a decision
by the German Bundestag

您的优势概览

安装框架

一体式框架可轻松、快速地安装到墙壁上。



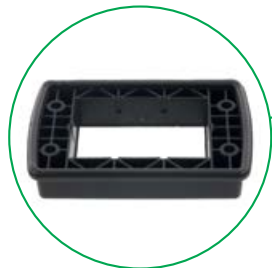
快速由内向外组装, 维修更轻松

即使要求发生改变, 或者要执行维修工作, 亦无需拆卸框架。



附属密封件

泡沫框架垫片消除了不正确组装的风险 (忘记放置垫片), 并可加速装配过程。



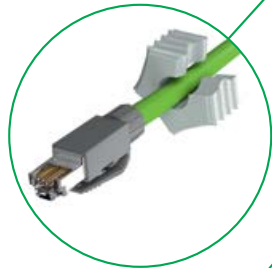
密封件的智能拆分

波形轮廓使其可轻松安装, 亦可保证其完美地贴合电缆四周。



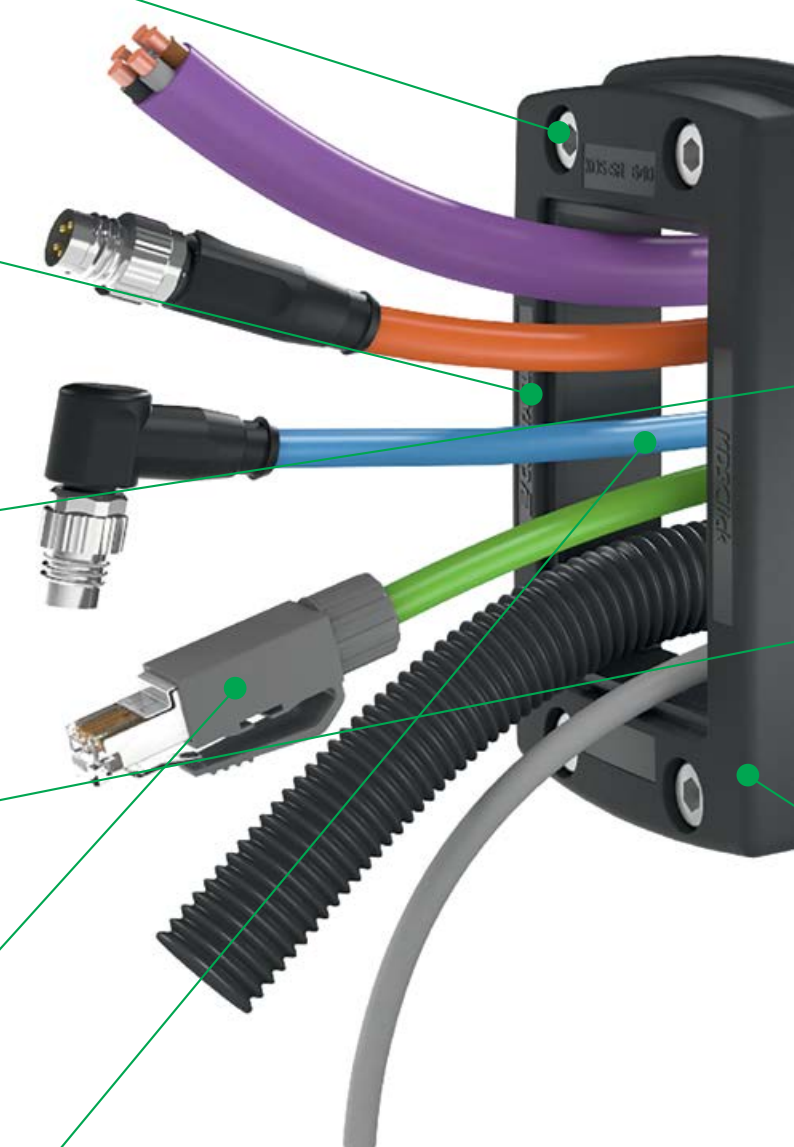
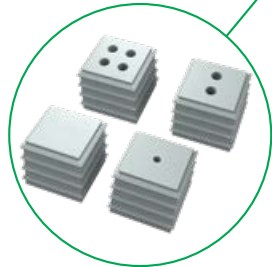
不影响保修: 已装配电缆

无需拆卸和重新连接连接器, 因此制造商的质保不会失效。



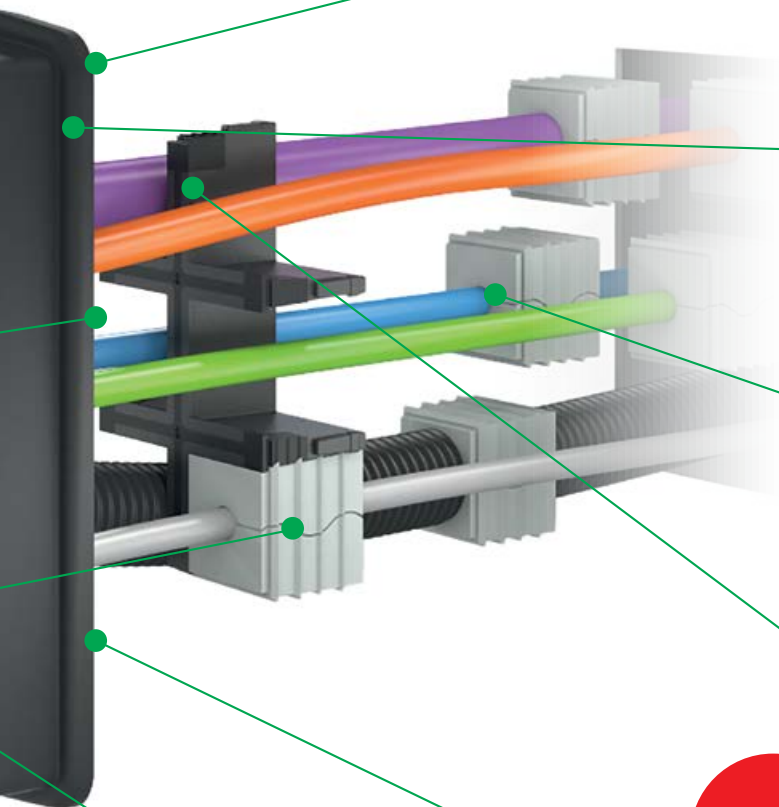
通用且支持高密度装配

1路、2路、4路密封件为您的电缆管理提供卓越的通用性。



KDS CLICK

by CONTA-CLIP



卓越的通用性, 优化仓储
框架、嵌入件和密封件可以多种方式组合, 确保提供多种灵活的配置选项。



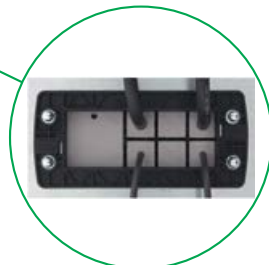
安装过程安全、快速, 且具有安装反馈
可听到的“咔嗒”声确认嵌入件和框架已恰当安装。



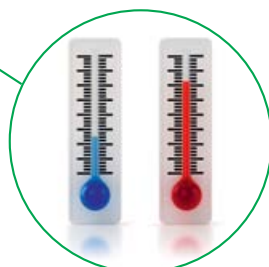
集成式应变消除
密封件的完全密封保证电缆的应变消除能努力达到符合 DIN EN 62444 标准。



出色的 IP66 密封设计
多重防护性锥形密封件带有内部和外部密封鳃。



内部锁紧框架
可选的锁紧框架确保在不使用工具的情况下无法将密封件推出。



可用于 -40 °C 到 +120 °C 的环境
材料不含卤素或硅酮, 适用于多种不同的应用。

	IP66	NEMA TYPE 12	NEMA* TYPE 4X
ECOLAB certified	RoHS compliant	Made in Germany	

*4x indoor use only

KDSClick

模块化电缆引入系统

框架及嵌入件	KDS-SR 1-4	KDS-SR 6/10	KDS-SR 8/16	KDS-SR 10/24
				
图表	第 32 页	第 32 页	第 32 页	第 32 页
型号	KDS-SR 1-4 BK	KDS-SR 6/10 BK	KDS-SR 8/16 BK	KDS-SR 10/24 BK
产品编号	28506.4	28500.4	28502.4	28504.4
描述	螺钉框架	螺钉框架	螺钉框架	螺钉框架
型号/套件	KDS-Set 1-4 BK	KDS-Set 6/10 BK	KDS-Set 8/16 BK	KDS-Set 10/24 BK
产品编号	28602.4	28603.4	28604.4	28605.4
描述	套件包括: 1 x KDS-SR 1-4 BK, 1 x KDS-Inlay 4 BK	套件包括: 1 x KDS-SR 6/10 BK, 1 x KDS-Inlay 2 BK, 1 x KDS-Inlay 6 BK	套件包括: 1 x KDS-SR 8/16 BK, 1 x KDS-Inlay 1 BK, 2 x KDS-Inlay 4 BK	套件包括: 1 x KDS-SR 10/24 BK, 1 x KDS-Inlay 4 BK, 1 x KDS-Inlay 6 BK
配件				
嵌入件	KDS-Inlay 4 BK	KDS-Inlay 2 BK	KDS-Inlay 1 BK	KDS-Inlay 2 BK
产品编号	28518.4	28517.4	28516.4	28517.4
描述	用于 4 路分隔	T 型	用于垂直拆分	T 型, 用于大型及小型
嵌入件		KDS-Inlay 6 BK	KDS-Inlay 4 BK	KDS-Inlay 4 BK
产品编号		28519.4	28518.4	28518.4
描述		用于 6 路分隔	用于 4 路分隔	用于 4 路分隔
嵌入件				KDS-Inlay 6 BK
产品编号				28519.4
描述				用于 6 路分隔
内置锁紧框架(可选)	KDS-IVR 1-4 BK	KDS-IVR 6/10 BK	KDS-IVR 8/16 BK	KDS-IVR 10/24 BK
产品编号	28507.4	28501.4	28503.4	28505.4
金属薄片打孔器	BL KDS-SR 1-4	BL KDS-SR 6/10	BL KDS-SR 8/16	BL KDS-SR 10/24
产品编号	第 54 页	第 54 页	第 54 页	第 55 页
描述	用于最厚 2 mm 的薄钢板, 也用于标记钻孔点	用于最厚 2 mm 的薄钢板, 也用于标记钻孔点	用于最厚 2 mm 的薄钢板, 也用于标记钻孔点	用于最厚 2 mm 的薄钢板, 也用于标记钻孔点
操作工具	KDS BW 1	KDS BW 1	KDS BW 1	KDS BW 1
产品编号	第 40 页	第 40 页	第 40 页	第 40 页
密封件				
小型	KDS-DE	KDS-DE	KDS-DE	KDS-DE
产品编号	第 42/43 页	第 42/43 页	第 42/43 页	第 42/43 页
大型	KDS-DEG	KDS-DEG	KDS-DEG	KDS-DEG
产品编号	第 42/43 页	第 42/43 页	第 42/43 页	第 42/43 页



IP66

NEMA
TYPE
12NEMA*
TYPE
4XECOLAB
certifiedRoHS
compliantMade in
Germany

产品特征

- 材质: 聚酰胺 PA 6.6、增强玻璃纤维 | TPE
- 颜色: 黑色
- 易燃性: UL 94 V-0
- 温度范围: -40 °C 到 +120 °C 的环境
- 无卤素, 不含硅
- 防护等级: IP66

KDSClick 组合选项

KDS-SR 1-4 组合选项



KDS-Inlay 4 BK
28518.4



KDS-SR 6/10 组合选项



KDS-Inlay 6 BK
28519.4



KDS-Inlay 2 BK
28517.4

KDS-SR 8/16 组合选项



KDS-Inlay 4 BK
28518.4



KDS-Inlay 1 BK
28516.4



KDS-Inlay 4 BK
28518.4



KDS-Inlay 4 BK
28518.4



KDS-Inlay 1 BK
28516.4



KDS-Inlay 1 BK
28516.4

KDS-SR 10/24 组合选项



KDS-Inlay 4 BK
28518.4



KDS-Inlay 6 BK
28519.4



KDS-Inlay 6 BK
28519.4



KDS-Inlay 2 BK
28517.4

KDS-FP 法兰盘

全新通用性, 用于管理电缆

新型 KDS-FP 法兰盘可为机床制造商提供性价比高、便捷的馈通解决方案。它可用于适应外壳、开关柜, 以随时满足不断更新的要求, 亦可大大简化您的仓储。您再也无需使用带不同已装配电缆及电缆出口配置的开关柜或配电盘。相反, 您可以使用法兰盘统一准备您的产品, 然后随时根据您的布线或管道要求调整它们。

未来, CONTA-CLIP 也将提供其它形状及尺寸的 KDS-FP 系列法兰盘。您的优势是对于变型的要求减少, 以此降低成本。



IP66

您的优势

- 标准化的开口尺寸, 成本降低且通用性增强
- 使用已装配电缆时, 不影响保修
- 通用且支持高密度装配
- 出色的 IP66 密封设计
- 集成式应变消除
- 卓越的通用性, 优化仓储
- 可用于 -40 °C 到 +120 °C 的环境

该模块化系统的基本元件

法兰盘。嵌入件。密封件。模块化设计(3个基本组件)提供更出色的多用性、可变性和多样性。

1. 法兰盘

在 KDS-FP-2x10/24 (至多 20 个馈通开口) 或 KDS-FP-3x10/24 (至多 20 或 30 个开口) 版本中提供有法兰盘。安装时统一使用外壳上的 131 mm x 110 mm 或 131 mm x 161 mm 切口。用螺钉将法兰盘固定在开关柜的外部, 切口完全密封, 符合 IP66 等级要求。在长期封闭的法兰盘上, 设有两个或三个带预设断裂点的盖板; 可(免工具)推开这些盖板, 形成 40 mm x 110 mm 的馈通开口。卡入式 KDSClick 框架嵌入件可用于将此开口划分成最多十个适当尺寸的框架开口。



2. 嵌入件

卡入式嵌入件可根据需要为所用的密封件确定框架开口尺寸。听见“咔嗒”声即表明已正确安装。因此, 您可以调整电缆引入装置的配置, 以满足不同的要求(用于电缆、管路、管道、气动及液压管路)。



3. 密封件

密封件的圆锥形状使其可以轻松压入。这也可以保证对间隙的密封及保证应变消除符合 DIN EN 62444 标准。安装密封件时, 从内部将其向外压入之前安装的嵌入件的开口。波形轮廓使其可轻松安装, 亦可保证其完美地贴合电缆四周。目前提供有超过 90 种不同的密封件用于密封不同直径和尺寸的电缆。



KDS-FP 法兰盘

您的优势概览

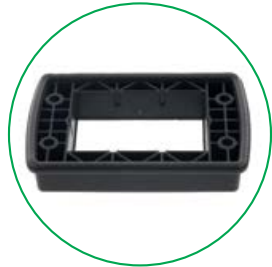
法兰盘易于安装

一体式法兰盘可轻松、快速地连接到墙面上。



附属密封件

泡沫框架垫片消除了不正确组装的风险(忘记放置垫片),并可加速装配过程。



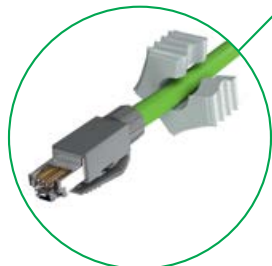
通用性

最多可扩展为 30 个开口,无需使用工具或进一步加工。



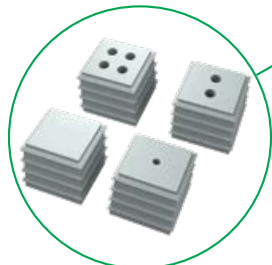
不影响保修:已装配电缆

无需拆卸和重新连接连接器,因此制造商的质保不会失效。



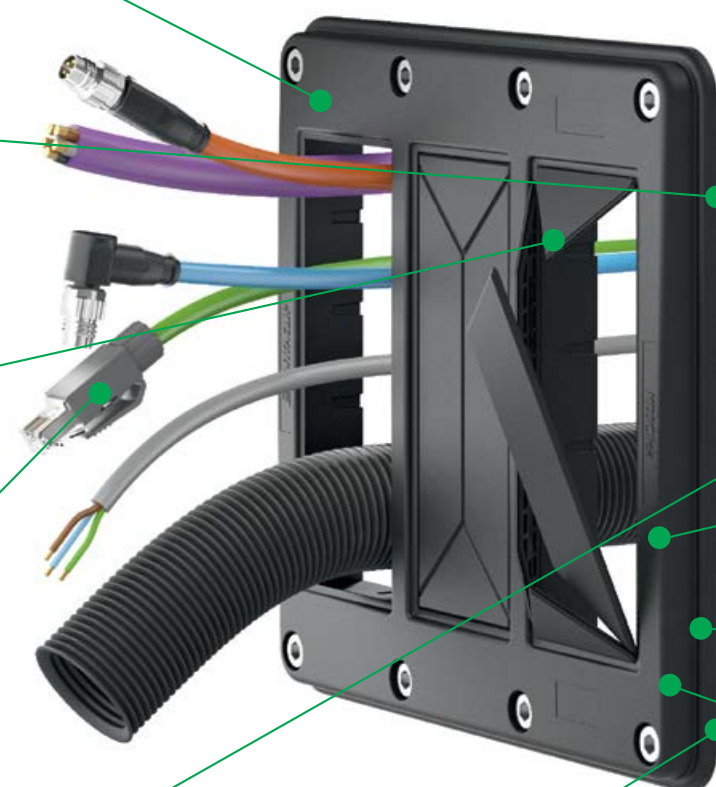
通用且支持高密度装配

1 路、2 路、4 路密封件为您的电缆管理提供卓越的通用性。



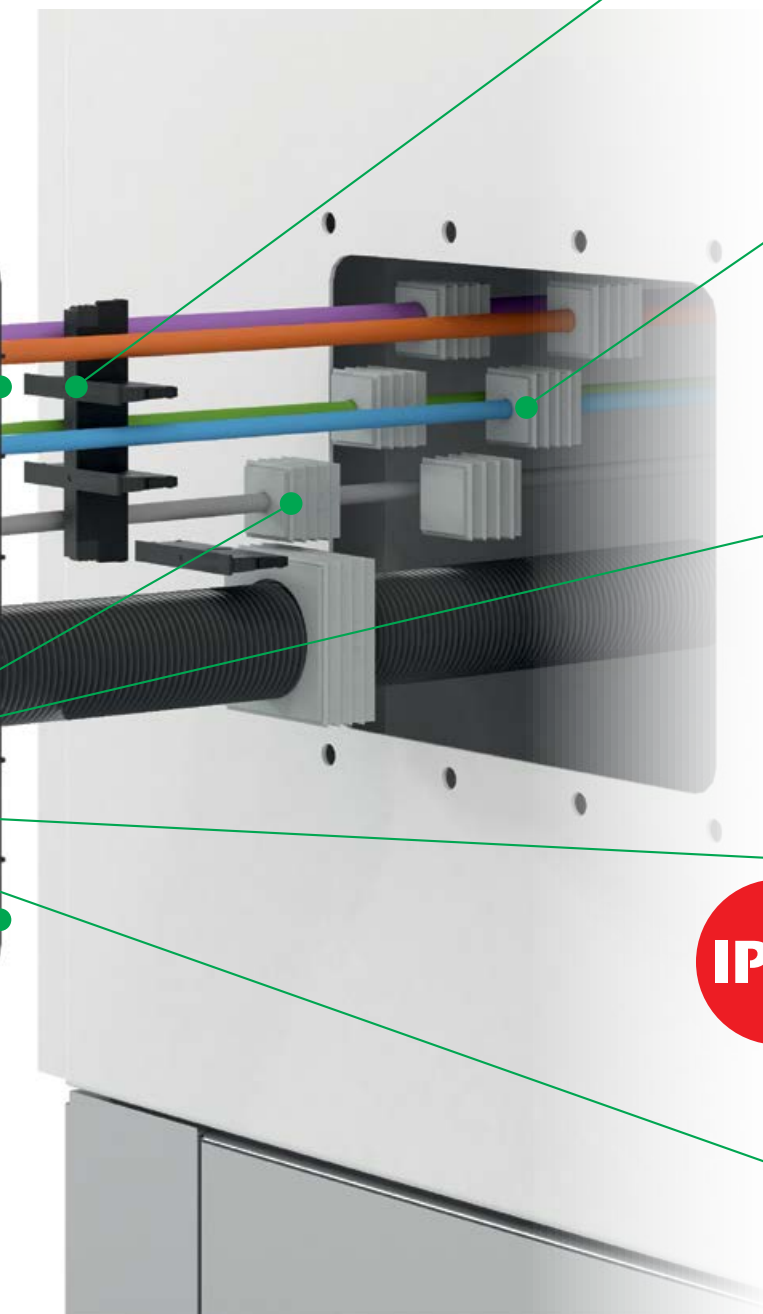
配件

锁定装置的安装无需工具;它沿开关柜内部方向提供了额外的应变消除。



KDS CLICK

by CONTA-CLIP



卓越的通用性, 优化仓储
法兰盘、嵌入件和密封件可通过多种方式组合 - 确保为您提供多种通用配置选项。



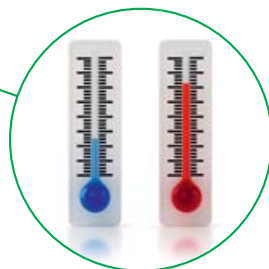
安装过程安全、快速, 且具有安装反馈
可听到的“咔嗒”声确认嵌入件和框架已恰当安装。



集成式应变消除
密封件的完全密封确保电缆的应变消除符合 DIN EN 62444 标准。



出色的 IP66 密封设计
多重防护性锥形密封件带有内部和外部密封鳃。



可用于 -40 °C 到 +120 °C 的环境
材料不含卤素或硅酮, 适用于多种不同的应用。

KDS-FP 法兰盘

法兰盘及配件

KDS-FP 2x10/24



图表	第 33 页
型号	KDS-FP 2x10/24 BK
产品编号	28660.4
数量	1
描述	法兰盘
配件	
嵌入件	KDS-Inlay 1 BK
产品编号	28516.4
数量	5
描述	用于垂直拆分
嵌入件	KDS-Inlay 2 BK
产品编号	28517.4
数量	5
描述	T 型,用于大型及小型
嵌入件	KDS-Inlay 4 BK
产品编号	28518.4
数量	5
描述	用于 4 路分隔
嵌入件	KDS-Inlay 6 BK
产品编号	28519.4
数量	5
描述	用于 6 路分隔
内部锁	KDS-FP-IVR OG
产品编号	28664.3
数量	20
操作工具	KDS BW 1
产品编号	第 40 页

法兰盘及配件

KDS-FP 3x10/24 BK



图表	第 33 页
型号	KDS-FP 3x10/24 BK
产品编号	28661.4
数量	1
描述	法兰盘
配件	
嵌入件	KDS-Inlay 1 BK
产品编号	28516.4
数量	5
描述	用于垂直拆分
嵌入件	KDS-Inlay 2 BK
产品编号	28517.4
数量	5
描述	T 型,用于大型及小型
嵌入件	KDS-Inlay 4 BK
产品编号	28518.4
数量	5
描述	用于 4 路分隔
嵌入件	KDS-Inlay 6 BK
产品编号	28519.4
数量	5
描述	用于 6 路分隔
内部锁	KDS-FP-IVR OG
产品编号	28664.3
数量	20
操作工具	KDS BW 1
产品编号	第 40 页

KDS-FP 组合选项

组合选项 1



KDS-Inlay 4 BK
28518.4



KDS-Inlay 1 BK
28516.4



KDS-Inlay 6 BK
28519.4

组合选项 2

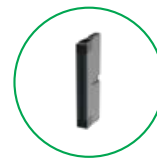


KDS-Inlay 1 BK
28516.4



KDS-Inlay 6 BK
28519.4

组合选项 3



KDS-Inlay 1 BK
28516.4



KDS-Inlay 2 BK
28517.4

每两个或三个 10 框架开口可通过合适的嵌入件进行配置, 以满足不同客户的需求。

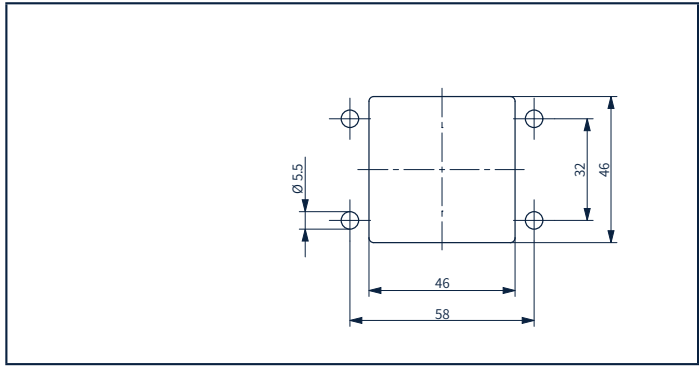
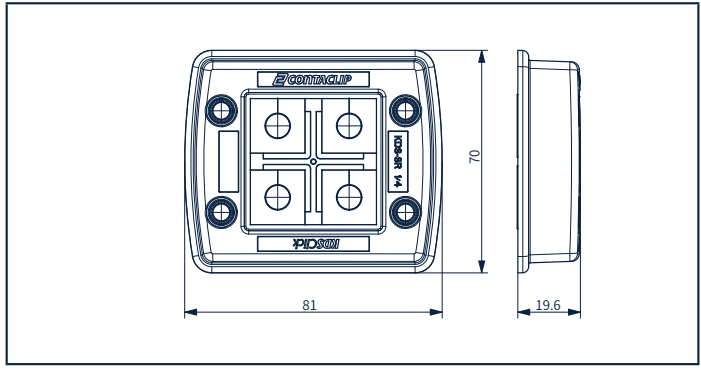


产品特征

- 材质: 聚酰胺 PA 6.6、增强玻璃纤维 | TPE
- 颜色: 黑色
- 易燃性: UL 94 V-0
- 温度范围: -40 °C 到 +120 °C 的环境
- 无卤素, 不含硅
- 防护等级: IP66

KDSClick: 尺寸图/安装开孔 模块化电缆引入系统

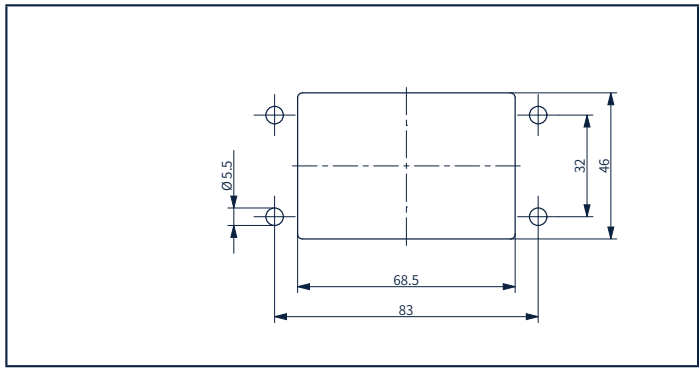
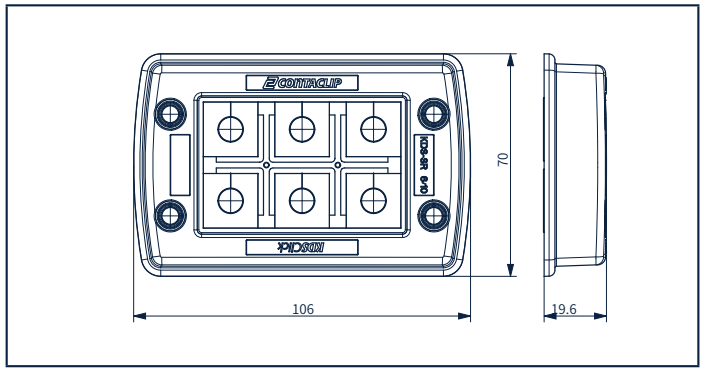
KDS-SR 1-4 尺寸图 安装开孔



框架安装螺钉的扭矩: 3 Nm

使用螺钉: ISO 4762 / DIN 912

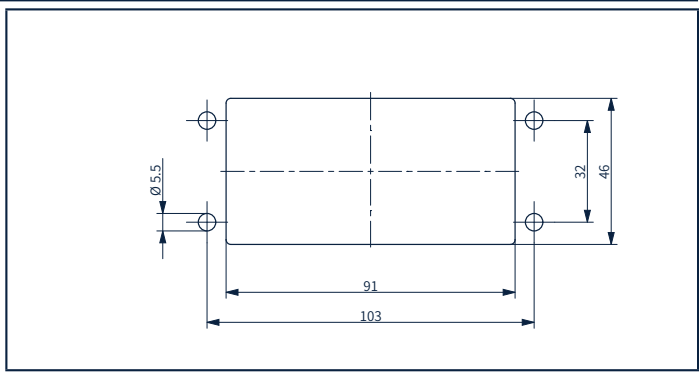
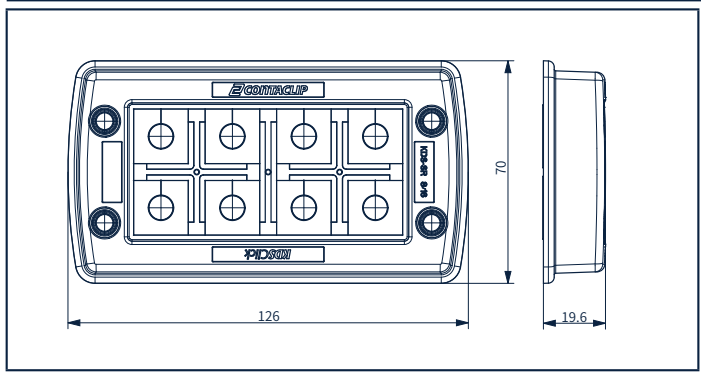
KDS-SR 6/10 尺寸图 安装开孔



框架安装螺钉的扭矩: 3 Nm

使用螺钉: ISO 4762 / DIN 912

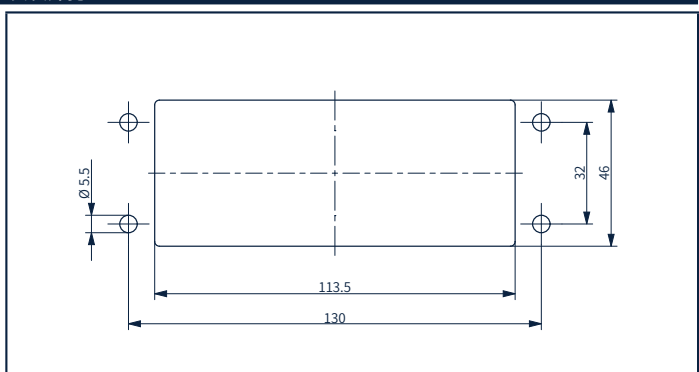
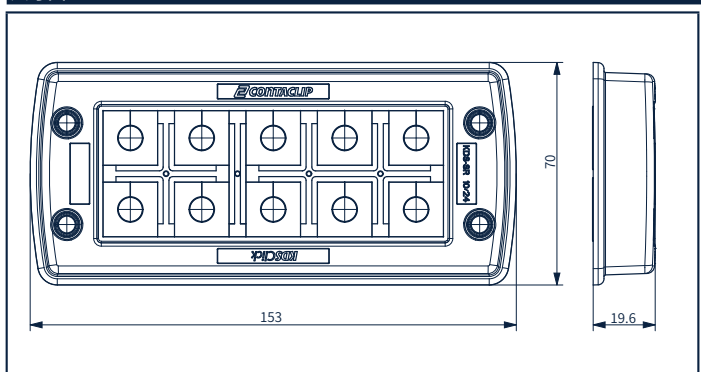
KDS-SR 8/16 尺寸图 安装开孔



框架安装螺钉的扭矩: 3 Nm

使用螺钉: ISO 4762 / DIN 912

KDS-SR 10/24 尺寸图 安装开孔



框架安装螺钉的扭矩: 3 Nm

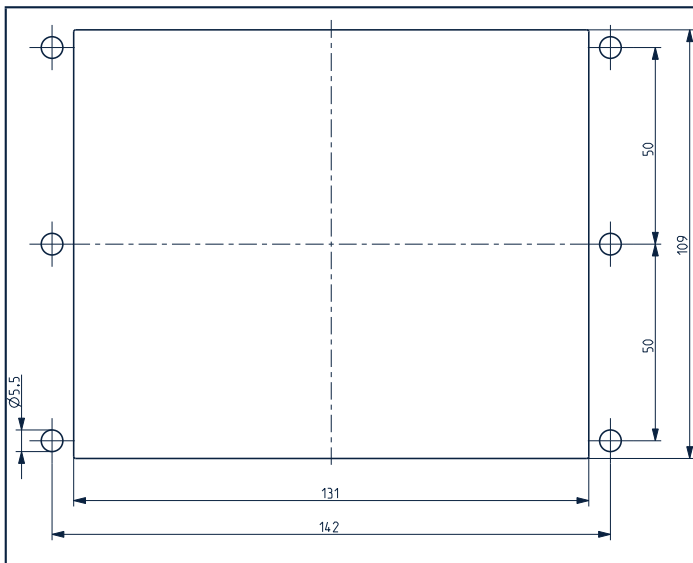
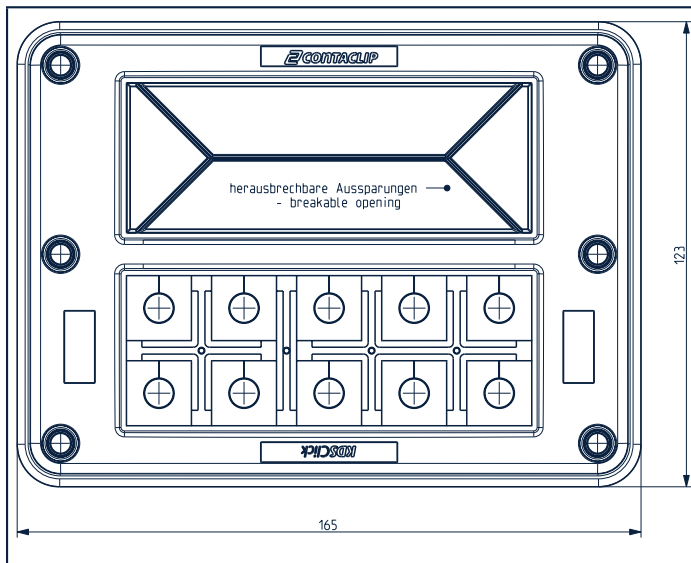
使用螺钉: ISO 4762 / DIN 912

KDS-FP: 尺寸图/安装开孔 法兰盘

KDS-FP 2x10/24

尺寸图

安装开孔



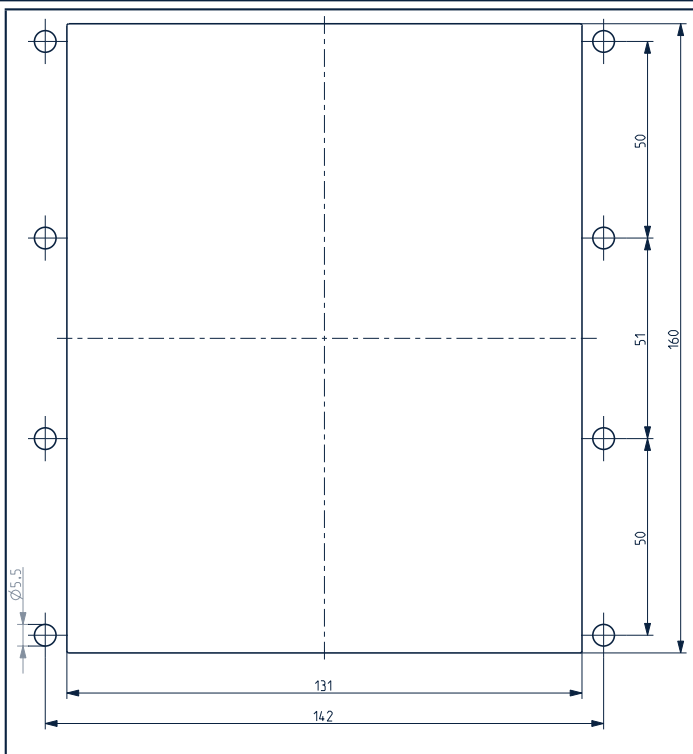
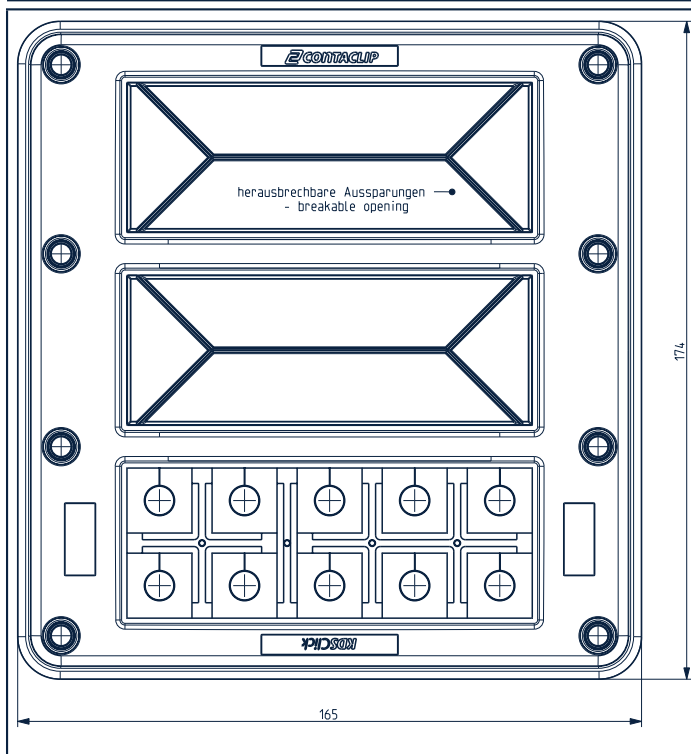
框架安装螺钉的扭矩: 3 Nm

使用螺钉: ISO 4762 / DIN 912

KDS-FP 3x10/24

尺寸图

安装开孔



框架安装螺钉的扭矩: 3 Nm

使用螺钉: ISO 4762 / DIN 912

KDS-KV 可拆分电缆密封套

全面的“绝境”解决方案满足您的需求!

针对从 M20 到 M63 的公制切口, CONTA-CLIP 为带或不带连接插头的电缆提供可拆分的电缆密封套。对已装配的电缆束进行维修或改装时, 可将直径为 2 到 35 mm 的电缆快速安全地嵌入开关柜或外壳中, 并按照 IP66 防护等级进行密封。可拆分系统确保快速简单的安装。裂隙密封件的波形轮廓可确保可靠地密封及完全安全的连接。

首先, 将密封件置于电缆周围, 然后将其嵌入电缆密封套的其中一半中。嵌入密封件之后, 可简单地扣紧电缆密封套的两半。开关柜内部的防松螺母 (也可拆分) 可确保安全可靠的连接。



您的优势

- 可对已装配的电缆进行穿线
- 不影响已装配电缆的保修
- 可快速轻松地改装和维修
- 高密度装配
- 可安装在标准公制切口上
- 包括可拆分的六角螺母

该模块化系统的基本元件

可拆分的电缆密封套

电缆密封套包括两个半壳,可快速轻松安装。它由尺寸稳定的玻璃纤维增强塑料制成。一体式密封件可确保 IP66 等级的最佳密封,即使在涂漆面或粗糙面上也是如此。



可拆分的防松螺母

通过燕尾导轨,可将单个防松螺母的零件快速轻松地扣紧在一起,然后安装到密封套上。



密封件

密封件的圆锥形状使其可以轻松压入。这也可以保证对间隙的密封及保证应变消除符合 DIN EN 62444 标准。安装密封件时,从内部将其向外压入之前安装的嵌入件的开口。波形轮廓使其可轻松安装,亦可保证其完美地贴合电缆四周。目前提供有超过 90 种不同的密封件用于密封不同直径和尺寸的电缆。



KDS-KV 可拆分电缆密封套

您的优势概览

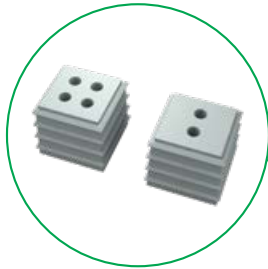
安装

无需使用工具即可安装电缆密封套。



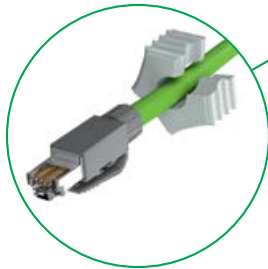
通用性

仅使用一个电缆密封套即可馈通多达 4 根电缆。



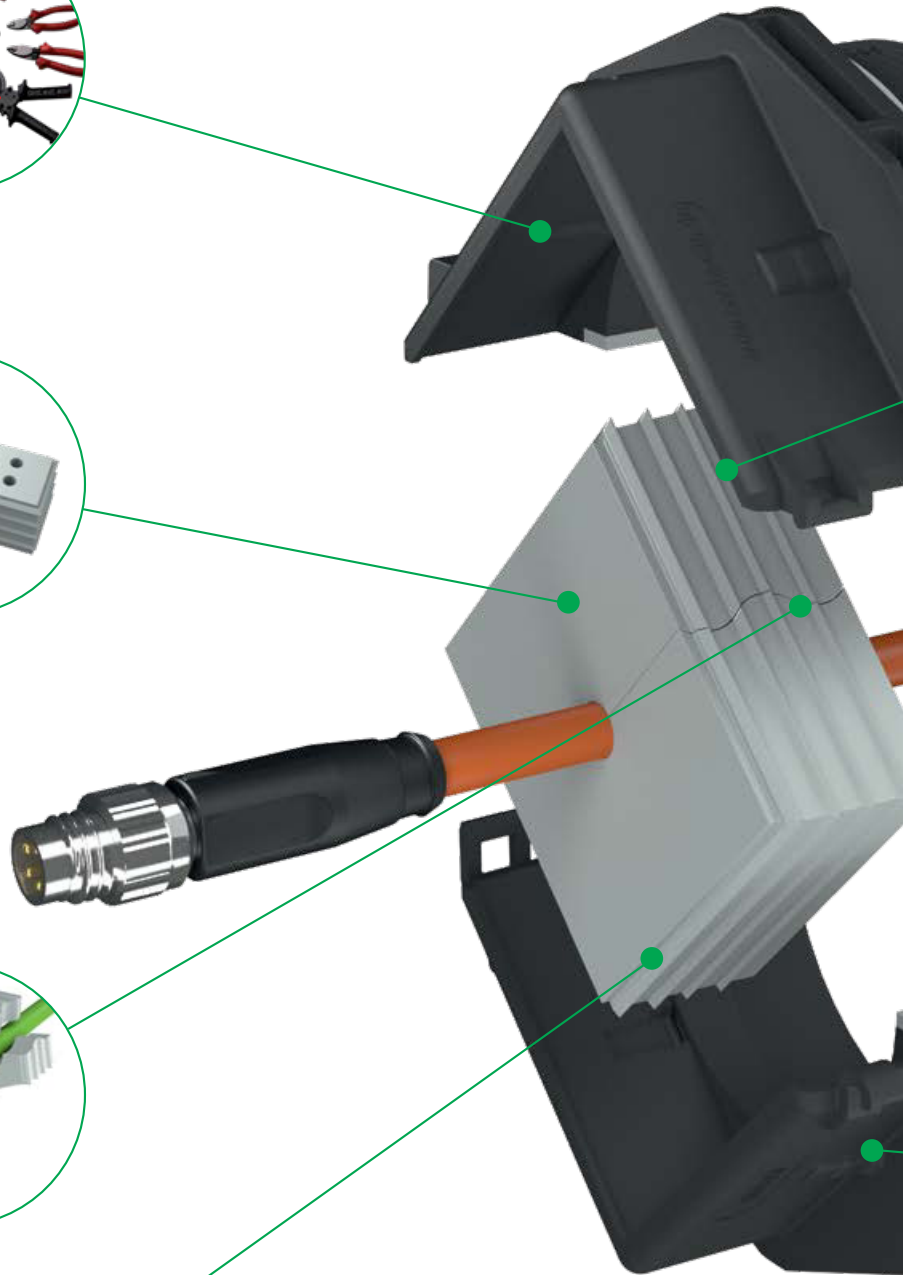
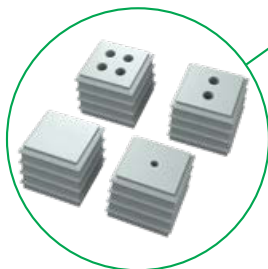
使用已装配电缆时, 不影响保修

无需拆卸和重新连接连接器, 因此制造商的质保不会失效。



通用且支持高密度装配

1 路、2 路、4 路密封件为您的电缆管理提供卓越的通用性。



IP66



出色的 IP66 密封设计

多重防护性锥形密封件带有内部和外部密封唇。



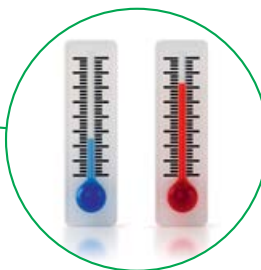
集成式应变消除

密封件的完全密封确保电缆的应变消除符合 DIN EN 62444 标准。



设备利用率

由于电缆密封套与防松螺母可拆分，可在运行期间进行维修。



可用于

-40 °C 到 +120 °C 的环境

材料不含卤素或硅酮，适用于多种不同的应用。

KDS-KV 可拆分电缆密封套

可拆分电缆密封套		KDS-KV M20	KDS-KV M25	KDS-KV M32
				
图表				
型号		KDS-KV M20 BK	KDS-KV M25 BK	KDS-KV M32 BK
产品编号	数量	28610.4 10	28611.4 10	28612.4 10
描述		可拆分电缆密封套, 包含可拆分防松螺母	可拆分电缆密封套, 包含可拆分防松螺母	可拆分电缆密封套, 包含可拆分防松螺母
电缆直径, mm				
KDS-DE		1-13	1-14	1-14
配件				
防松螺母		KDS-GM 20 BK	KDS-GM 25 BK	KDS-GM 32 BK
产品编号	数量	28616.4 10	28617.4 10	28618.4 10
描述		可拆分防松螺母	可拆分防松螺母	可拆分防松螺母
密封件				
小型		KDS-DE	KDS-DE	KDS-DE
产品编号	数量	第 42/43 页 4	第 42/43 页 4	第 42/43 页 4
防松螺母的拧紧力矩, 以 Nm 为单位				
组合				

可拆分电缆密封套		KDS-KV M40	KDS-KV M50	KDS-KV M63
				
图表				
型号		KDS-KV M40 BK	KDS-KV M50 BK	KDS-KV M63 BK
产品编号	数量	28613.4	28614.4	28615.4
描述		可拆分电缆密封套, 包含可拆分防松螺母	可拆分电缆密封套, 包含可拆分防松螺母	可拆分电缆密封套, 包含可拆分防松螺母
电缆直径, mm				
KDS-DE		14-33	14-33	14-33
配件				
防松螺母		KDS-GM 40 BK	KDS-GM 50 BK	KDS-GM 63 BK
产品编号	数量	28619.4	28620.4	28621.4
描述		可拆分防松螺母	可拆分防松螺母	可拆分防松螺母
密封件				
小型		KDS-DEG	KDS-DEG	KDS-DEG
产品编号	数量	第 42/43 页	第 42/43 页	第 42/43 页
防松螺母的拧紧力矩, 以 Nm 为单位		7	7	7
组合				



产品特征

- 材质: 聚酰胺 PA 6.6、增强玻璃纤维 | TPE
- 颜色: 黑色
- 易燃性: UL 94 V-0
- 温度范围: -40 °C 到 +120 °C 的环境
- 无卤素, 不含硅
- 防护等级: IP66

操作工具 KDS BW 1

使用 KDS BW1 操作工具,可在框架上便捷地安装和拆卸密封件。符合人体工学的握把及其特殊形状使得安装工作变得简单且准确,尤其是在有限空间内的电缆接线应用中。



操作工具



KDS BW 1

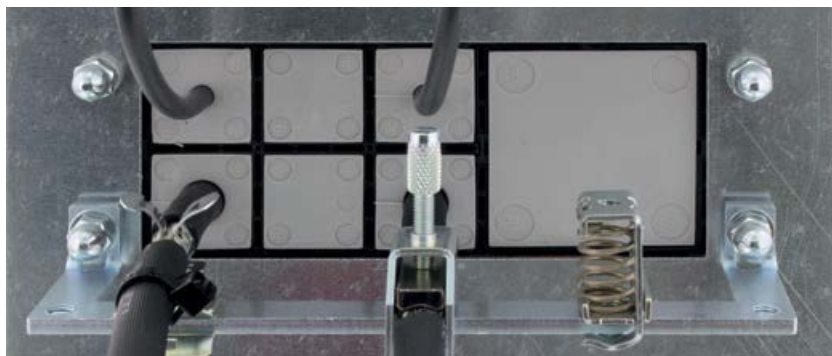


型号	KDS BW 1
产品编号	28622.0
描述	操作工具
材质	PA 6.6
颜色	多种

屏蔽连接导轨 KDS-EMV-SAB

KDS-EMV-SAB 屏蔽连接导轨与不同的屏蔽连接夹共同使用时,可快速、有效、简单地对电缆进行屏蔽。电缆可经由 CONTA-CLIP 电缆引入系统接入外壳或开关柜。

使用螺钉可将 KDS-EMV-SAB 屏蔽连接导轨固定在开关箱的内部,该屏蔽连接导轨也是安装 KDS/KES 系统所必需的。然后,可将合适的屏蔽夹(取决于电缆直径)扣紧到屏蔽连接导轨上。可选带内置应变消除功能的屏蔽连接夹/支架。



屏蔽连接导轨		KDS-EMV-SAB 1-4	KDS-EMV-SAB 6/10
图表			
型号		KDS-EMV-SAB 1-4	KDS-EMV-SAB 6/10
产品编号	数量	28623.0	28624.0
适用于		KDS-SR 1-4 BK	KDS-SR 6/10 BK
		10	10
屏蔽连接导轨		KDS-EMV-SAB 8/16	KDS-EMV-SAB 10/24
图表			
型号		KDS-EMV-SAB 8/16	KDS-EMV-SAB 10/24
产品编号	数量	28625.0	28626.0
适用于		KDS-SR 8/16 BK	KDS-SR 10/24 BK KES.../24 KES-GB.../24
		10	10

适用于所有 KDS 系统的密封元件

密封件	灰色 小型		
	型号	产品编号	数量 最大 Ø
	KDS-DE/B GR	28561.6	10 盲塞
	KDS-DE 1.5-2 GR	28562.6	10 2 mm
	KDS-DE 2-3 GR	28563.6	10 3 mm
	KDS-DE 3-4 GR	28564.6	10 4 mm
	KDS-DE 4-5 GR	28565.6	10 5 mm
	KDS-DE 5-6 GR	28566.6	10 6 mm
	KDS-DE 6-7 GR	28567.6	10 7 mm
	KDS-DE 7-8 GR	28568.6	10 8 mm
	KDS-DE 8-9 GR	28569.6	10 9 mm
	KDS-DE 9-10 GR	28570.6	10 10 mm
	KDS-DE 10-11 GR	28571.6	10 11 mm
	KDS-DE 11-12 GR	28572.6	10 12 mm
	KDS-DE 12-13 GR	28573.6	10 13 mm
	KDS-DE 13-14 GR	28574.6	10 14 mm
	KDS-DE 14-15 GR	28609.6	10 15 mm
KDS-DE 15-16 GR	28671.6	10 16 mm	
密封件	灰色 大型		
	KDS-DEG/B GR	28575.6	10 盲塞
	KDS-DEG 14-15 GR	28576.6	10 15 mm
	KDS-DEG 15-16 GR	28577.6	10 16 mm
	KDS-DEG 16-17 GR	28578.6	10 17 mm
	KDS-DEG 17-18 GR	28579.6	10 18 mm
	KDS-DEG 18-19 GR	28580.6	10 19 mm
	KDS-DEG 19-20 GR	28581.6	10 20 mm
	KDS-DEG 20-21 GR	28582.6	10 21 mm
	KDS-DEG 21-22 GR	28583.6	10 22 mm
	KDS-DEG 22-23 GR	28584.6	10 23 mm
	KDS-DEG 23-24 GR	28585.6	10 24 mm
	KDS-DEG 24-25 GR	28586.6	10 25 mm
	KDS-DEG 25-26 GR	28587.6	10 26 mm
	KDS-DEG 26-27 GR	28588.6	10 27 mm
	KDS-DEG 27-28 GR	28589.6	10 28 mm
	KDS-DEG 28-29 GR	28590.6	10 29 mm
KDS-DEG 29-30 GR	28591.6	10 30 mm	
KDS-DEG 30-31 GR	28592.6	10 31 mm	
KDS-DEG 31-32 GR	28593.6	10 32 mm	
KDS-DEG 32-33 GR	28594.6	10 33 mm	
多孔密封件	灰色		
	KDS-DE 2x4-5 GR	28595.6	10 5 mm
	KDS-DE 2x5-6 GR	28596.6	10 6 mm
	KDS-DE 2x6,5 GR	28607.6	10 6,5 mm
	KDS-DE 2x7 GR	28690.6	10 7 mm
	KDS-DE 2x8 GR	28692.6	10 8 mm
	KDS-DE 3x5-6 GR	28688.6	10 6 mm
	KDS-DE 4x2-3 GR	28597.6	10 3 mm
	KDS-DE 4x3-4 GR	28598.6	10 4 mm
	KDS-DE 4x5 GR	28673.6	10 5 mm
	KDS-DE 4x4,5 GR	28606.6	10 4,5 mm
KDS-DE 4x6 GR	28762.6	10 6 mm	
密封件, 用于 AS 接口电缆	灰色		
	KDS-DE/1 x ASI GR	28599.6	10
	KDS-DE/2 x ASI GR	28600.6	10



IP66

NEMA
TYPE
12NEMA*
TYPE
4XECOLAB
certifiedRoHS
compliantMade in
Germany

产品特征

- 材质: TPE
- 易燃性: UL 94 V-0
- 温度范围: -40 °C 到 +90 °C (静态)
- 无卤素, 不含硅
- 防护等级: IP66

*4x indoor use only

密封件		黑色 小型		
	型号	产品编号	数量	最大 Ø
	KDS-DE/B BK	28520.4	10	盲塞
	KDS-DE 1.5-2 BK	28521.4	10	2 mm
	KDS-DE 2-3 BK	28522.4	10	3 mm
	KDS-DE 3-4 BK	28523.4	10	4 mm
	KDS-DE 4-5 BK	28524.4	10	5 mm
	KDS-DE 5-6 BK	28525.4	10	6 mm
	KDS-DE 6-7 BK	28526.4	10	7 mm
	KDS-DE 7-8 BK	28527.4	10	8 mm
	KDS-DE 8-9 BK	28528.4	10	9 mm
	KDS-DE 9-10 BK	28529.4	10	10 mm
	KDS-DE 10-11 BK	28530.4	10	11 mm
	KDS-DE 11-12 BK	28531.4	10	12 mm
	KDS-DE 12-13 BK	28532.4	10	13 mm
	KDS-DE 13-14 BK	28533.4	10	14 mm
	KDS-DE 14-15 BK	28608.4	10	15 mm
KDS-DE 15-16 BK	28670.4	10	16 mm	

密封件		黑色 大型		
	KDS-DEG/B BK	28534.4	10	盲塞
	KDS-DEG 14-15 BK	28535.4	10	15 mm
	KDS-DEG 15-16 BK	28536.4	10	16 mm
	KDS-DEG 16-17 BK	28537.4	10	17 mm
	KDS-DEG 17-18 BK	28538.4	10	18 mm
	KDS-DEG 18-19 BK	28539.4	10	19 mm
	KDS-DEG 19-20 BK	28540.4	10	20 mm
	KDS-DEG 20-21 BK	28541.4	10	21 mm
	KDS-DEG 21-22 BK	28542.4	10	22 mm
	KDS-DEG 22-23 BK	28543.4	10	23 mm
	KDS-DEG 23-24 BK	28544.4	10	24 mm
	KDS-DEG 24-25 BK	28545.4	10	25 mm
	KDS-DEG 25-26 BK	28546.4	10	26 mm
	KDS-DEG 26-27 BK	28547.4	10	27 mm
	KDS-DEG 27-28 BK	28548.4	10	28 mm
	KDS-DEG 28-29 BK	28549.4	10	29 mm
	KDS-DEG 29-30 BK	28550.4	10	30 mm
	KDS-DEG 30-31 BK	28551.4	10	31 mm
KDS-DEG 31-32 BK	28552.4	10	32 mm	
KDS-DEG 32-33 BK	28601.4	10	33 mm	

多孔密封件		黑色		
	KDS-DE 2x4-5 BK	28555.4	10	5 mm
	KDS-DE 2x5-6 BK	28556.4	10	6 mm
	KDS-DE 2x6,5 BK	28682.4	10	6,5 mm
	KDS-DE 2x7 BK	28689.4	10	7 mm
	KDS-DE 2x8 BK	28691.4	10	8 mm
	KDS-DE 3x5-6 BK	28687.4	10	6 mm
	KDS-DE 4x2-3 BK	28557.4	10	3 mm
	KDS-DE 4x3-4 BK	28558.4	10	4 mm
	KDS-DE 4x5 BK	28672.4	10	5 mm
	KDS-DE 4x4,5 BK	28681.4	10	4,5 mm
	KDS-DE 4x6 BK	28763.4	10	6 mm

密封件, 用于 AS 接口电缆		黑色		
	KDS-DE/1 x ASI BK	28559.4	10	
	KDS-DE/2 x ASI BK	28560.4	10	

圆锥形密封件		黑色		
	KDS-DE/K 2-11 BK	28553.4	10	11 mm
	KDS-DEG/K 7-24 BK	28554.4	10	24 mm

	IP66	NEMA TYPE 12	NEMA* TYPE 4X
ECOLAB certified	RoHS compliant	Made in Germany	

*4x indoor use only

产品特征

- 材质: TPE
- 易燃性: UL94 HB
- 温度范围: -40 °C 到 +120 °C (静态)
- 无卤素, 不含硅
- 高耐化学性
- 紫外线稳定
- 防护等级: IP66

KES 电缆引入装置

针对引入未装配电缆、管路及气动软管(无连接插头)的情况, CONTA-CLIP 为电缆密封套或单层膜馈通提供了丰富多样的替代产品。

KES 电缆引入装置非常扁平;可在高度密封的同时,节省空间而又非常专业地引入电缆。

KES 系统拥有高装配密度,非常适合需要在有限空间安装的应用。



您的优势

- 可用螺钉固定/扣紧
- 超高稳定性(核心:PA 6.6 GF)
- 卓越的应变消除(锥形索环)
- 装配非常简单(带中心点标记)高密度装配
- 双重密封/ IP66 级密封
- 卫生设计:无易染尘的凹坑
- 种类繁多(48 个种类)
- UL 列出的塑料材料
- UL 94 V-0

KES 电缆引入装置

两个元件

KES 系统包括两个元件。内核由聚酰胺 PA 6.6 GF 制成，这对稳定性及应变消除至关重要，在密封区域通过 TPE 挤压包封，确保达到 IP66 等级的密封。



有限空间容纳多条电缆

由于锥形索环的特殊构造，可在有限空间中嵌入多条电缆（直径范围从 3.2 到 20.5 mm）并进行双重密封（IP66）。可外部螺钉安装或使用螺纹套管从内部安装，也可不使用螺钉扣紧。嵌入电缆时，必须穿透相应的膜（带中心点标记）；然后可轻松将电缆传入。



UL 94 V-0 等级

KES 设计用于带有 24 针重型接插件的安装切口。所有变型均提供灰色及黑色可选。所使用的材料符合 UL 94 V-0 等级。

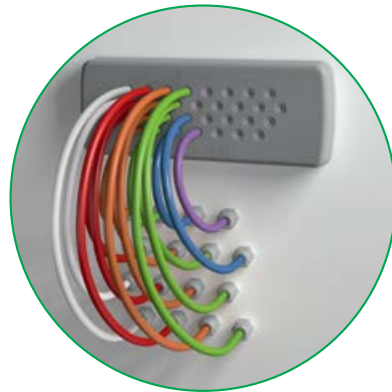


KES 电缆引入装置

您的优势概览

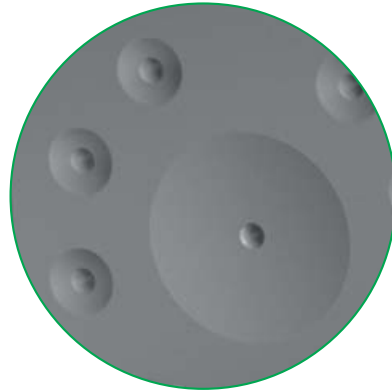
高密度装配

与典型的电缆密封套不同, KES 可节省空间地安装多根电缆、软管和管路, 即使在狭小的安装环境下也是如此。



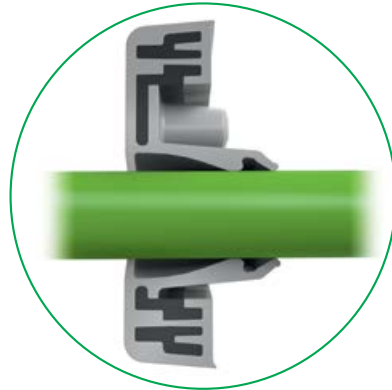
非常准确

穿透点标记得非常清楚, 因此可准确地将电缆及软管置于中心位置。



集成式应变消除

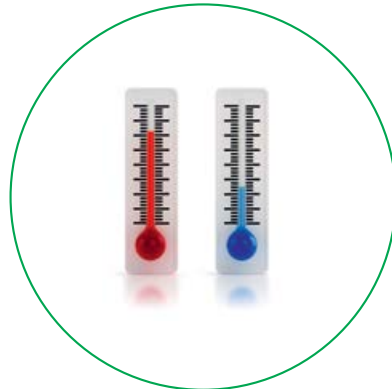
多层膜锥形索环的特殊形状保证了电缆的最佳应变消除, 符合 DIN EN 62444 标准。



可用于

-40 °C 到 +90 °C 的环境

材料不含卤素或硅酮, 适用于多种不同的应用。



多种不同的 KES 变型

您可根据需求在三种连接方式中做出选择。

1. 螺钉紧固式安装



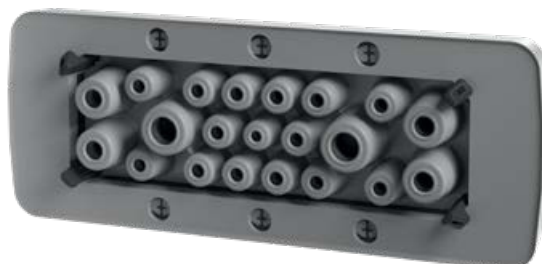
KES (不带螺纹套管) 可从外部通过螺钉紧固在外壳壁上。

2. 通过螺纹套管及闭锁夹进行螺钉紧固式安装



使用闭锁夹, 将 KES-GB 锁在外壳壁的外侧。然后, 使用内置螺纹套管穿过外壳壁从内部旋紧。

3. 使用闭锁钩进行闭锁 (扣紧) 安装



使用闭锁夹, 将 KES-R 锁在外壳壁的外侧。

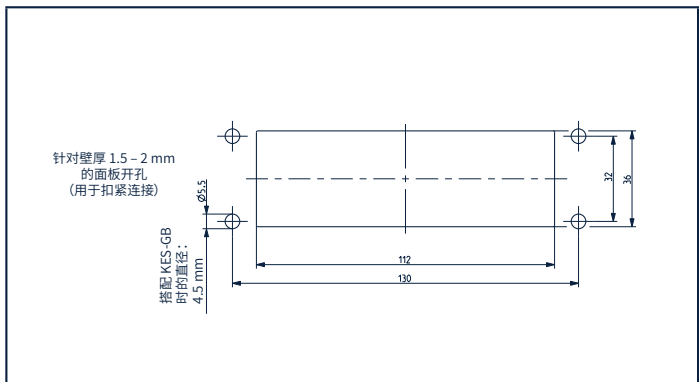
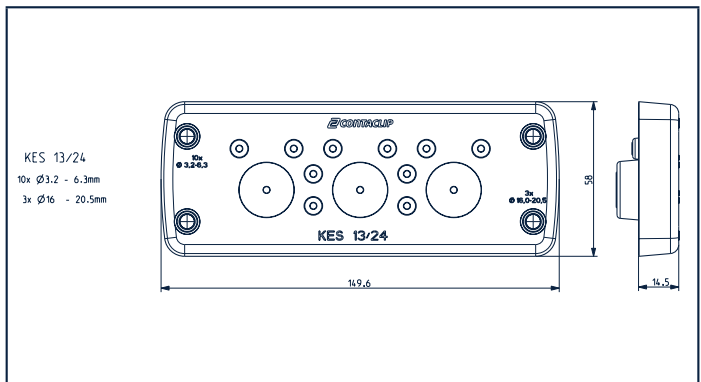
KES 电缆引入装置

电缆引入装置		KES 13/24	KES 14/24	KES 16/24
				
图表		第 50 页	第 50 页	第 50 页
安装类型 螺钉紧固式安装				
				
型号/颜色		KES 13/24 GR ●	KES 14/24 GR ●	KES 16/24 GR ●
产品编号	数量	28630.6 10	28631.6 10	28632.6 10
型号/颜色		KES 13/24 BK ●	KES 14/24 BK ●	KES 16/24 BK ●
产品编号	数量	28630.4 10	28631.4 10	28632.4 10
安装类型 螺钉紧固式安装, 带压入式螺纹套管				
				
型号/颜色		KES-GB 13/24 GR ●	KES-GB 14/24 GR ●	KES-GB 16/24 GR ●
产品编号	数量	28640.6 10	28641.6 10	28642.6 10
型号/颜色		KES-GB 13/24 BK ●	KES-GB 14/24 BK ●	KES-GB 16/24 BK ●
产品编号	数量	28640.4 10	28641.4 10	28642.4 10
安装类型 免工具闭锁式安装				
				
型号/颜色		KES-R 13/24 GR ●	KES-R 14/24 GR ●	KES-R 16/24 GR ●
产品编号	数量	28650.6 10	28651.6 10	28652.6 10
型号/颜色		KES-R 13/24 BK ●	KES-R 14/24 BK ●	KES-R 16/24 BK ●
产品编号	数量	28650.4 10	28651.4 10	28652.4 10
连接数据				
电缆数量 x 电缆直径		10 x 3.2-6.3 3 x 16-20.5	5 x 3.2-6.3 2 x 4-7.5 3 x 5.5-10.5 1 x 8-12.5 3 x 12-16.2	8 x 3.2-5.5 6 x 5-8.5 2 x 9.5-14.5
产品特征				
框架/密封板材质		PA 6.6 GF / 弹性体	PA 6.6 GF / 弹性体	PA 6.6 GF / 弹性体
温度范围		-40 °C 到 +90 °C 的环境	-40 °C 到 +90 °C 的环境	-40 °C 到 +90 °C 的环境
防护等级		IP66	IP66	IP66
易燃性等级		UL 94 V-0	UL 94 V-0	UL 94 V-0
金属薄片打孔器		金属薄片打孔器	金属薄片打孔器	金属薄片打孔器
产品编号		第 54 页	第 54 页	第 54 页

KES 16-1/24		KES 17/24		KES 20/24		KES 21/24		KES 32/24	
									
第 50 页		第 51 页		第 51 页		第 51 页		第 51 页	
KES 16-1/24 GR ● 10 28633.6		KES 17/24 GR ● 10 28634.6		KES 20/24 GR ● 10 28635.6		KES 21/24 GR ● 10 28636.6		KES 32/24 GR ● 10 28637.6	
KES 16-1/24 BK ● 10 28633.4		KES 17/24 BK ● 10 28634.4		KES 20/24 BK ● 10 28635.4		KES 21/24 BK ● 10 28636.4		KES 32/24 BK ● 10 28637.4	
KES-GB 16-1/24 GR ● 10 28643.6		KES-GB 17/24 GR ● 10 28644.6		KES-GB 20/24 GR ● 10 28645.6		KES-GB 21/24 GR ● 10 28646.6		KES-GB 32/24 GR ● 10 28647.6	
KES-GB 16-1/24 BK ● 10 28643.4		KES-GB 17/24 BK ● 10 28644.4		KES-GB 20/24 BK ● 10 28645.4		KES-GB 21/24 BK ● 10 28646.4		KES-GB 32/24 BK ● 10 28647.4	
KES-R 16-1/24 GR ● 10 28653.6		KES-R 17/24 GR ● 10 28654.6		KES-R 20/24 GR ● 10 28655.6		KES-R 21/24 GR ● 10 28656.6		KES-R 32/24 GR ● 10 28657.6	
KES-R 16-1/24 BK ● 10 28653.4		KES-R 17/24 BK ● 10 28654.4		KES-R 20/24 BK ● 10 28655.4		KES-R 21/24 BK ● 10 28656.4		KES-R 32/24 BK ● 10 28657.4	
2 x 3.2-6.3 9 x 4-7.5 1 x 5.5-10.5 1 x 8-12.5 3 x 12-16.2		4 x 3.2-6.3 2 x 4-7.5 1 x 5.5-10.5 10 x 8-12.5		12 x 3.2-6.3 8 x 5.5-10.5		1 x 3.2-6.3 14 x 4-7.5 4 x 5.5-10.5 2 x 8-12.5		32 x 3.2-6.3	
PA 6.6 GF / 弹性体 -40 °C 到 +90 °C 的环境 IP66 UL 94 V-0 金属薄片打孔器 第 54 页		PA 6.6 GF / 弹性体 -40 °C 到 +90 °C 的环境 IP66 UL 94 V-0 金属薄片打孔器 第 54 页		PA 6.6 GF / 弹性体 -40 °C 到 +90 °C 的环境 IP66 UL 94 V-0 金属薄片打孔器 第 54 页		PA 6.6 GF / 弹性体 -40 °C 到 +90 °C 的环境 IP66 UL 94 V-0 金属薄片打孔器 第 54 页		PA 6.6 GF / 弹性体 -40 °C 到 +90 °C 的环境 IP66 UL 94 V-0 金属薄片打孔器 第 54 页	

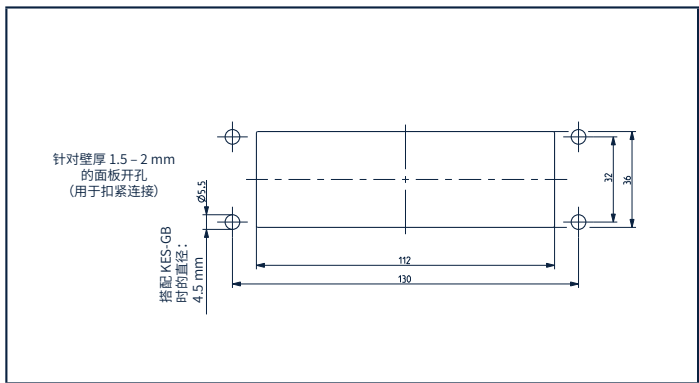
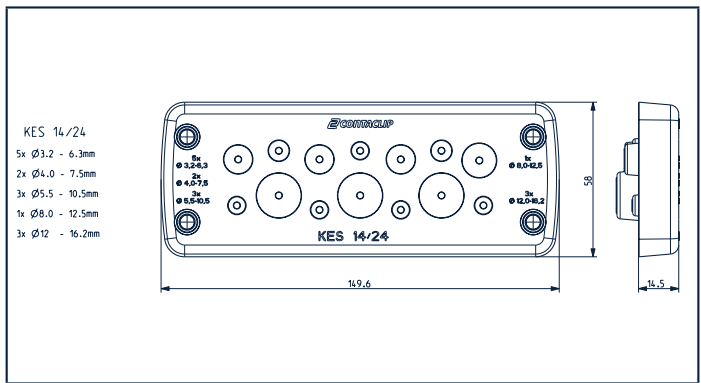
KES: 尺寸图/安装开孔 电缆引入装置

KES 13/24 尺寸图 安装开孔



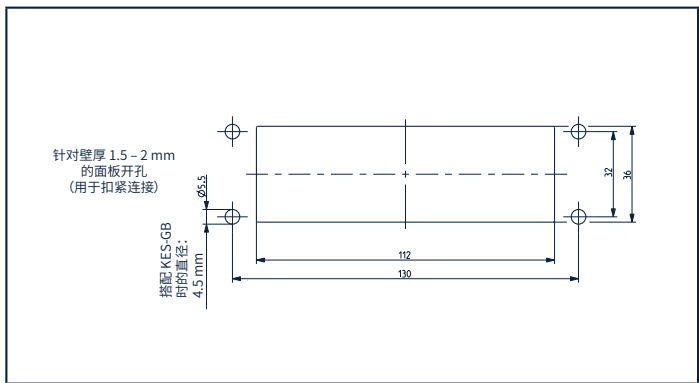
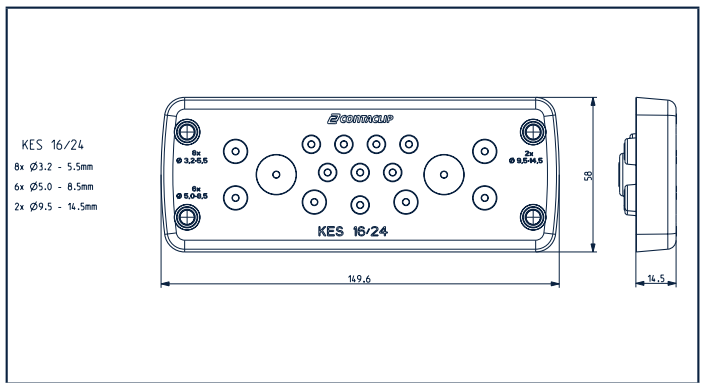
框架安装螺钉的扭矩: 2.5 - 3 Nm

KES 14/24 尺寸图 安装开孔



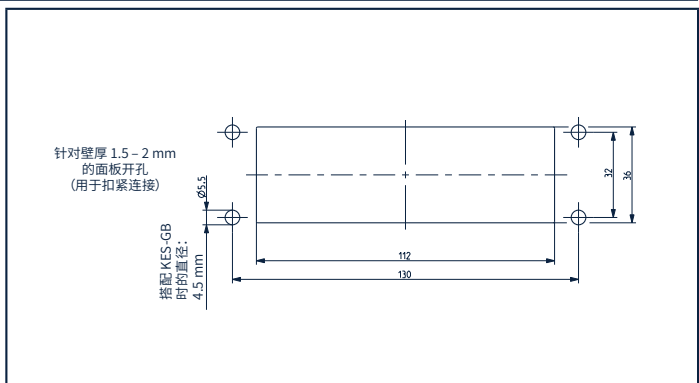
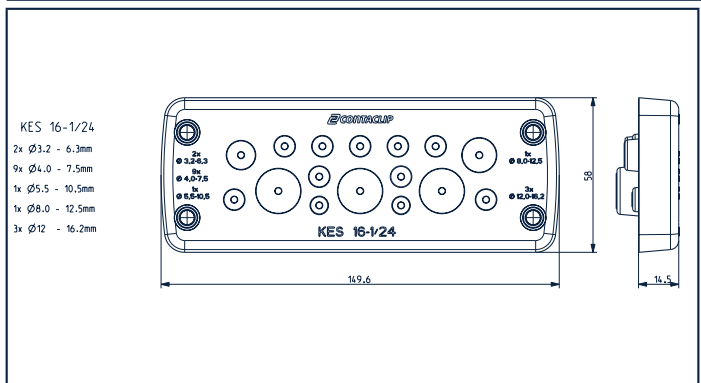
框架安装螺钉的扭矩: 2.5 - 3 Nm

KES 16/24 尺寸图 安装开孔



框架安装螺钉的扭矩: 2.5 - 3 Nm

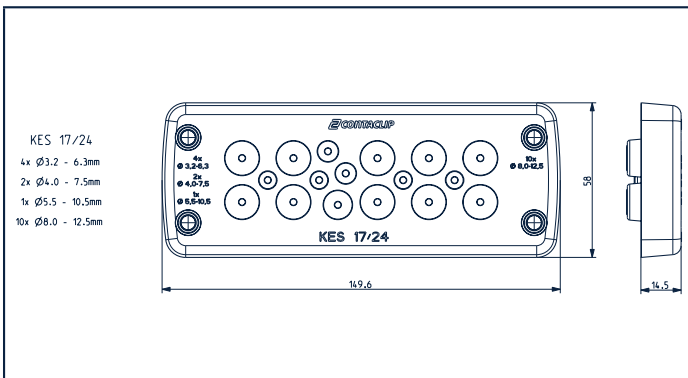
KES 16-1/24 尺寸图 安装开孔



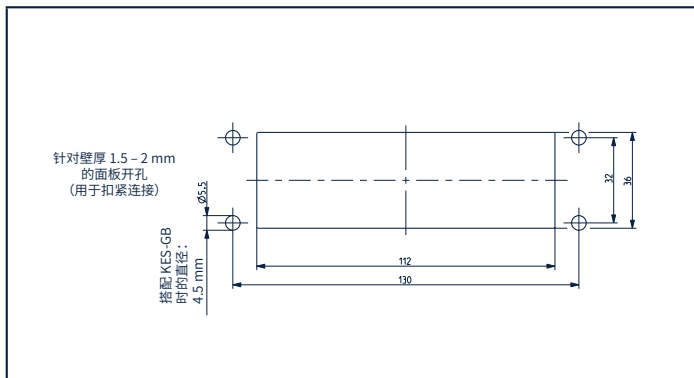
框架安装螺钉的扭矩: 2.5 - 3 Nm

KES 17/24

尺寸图



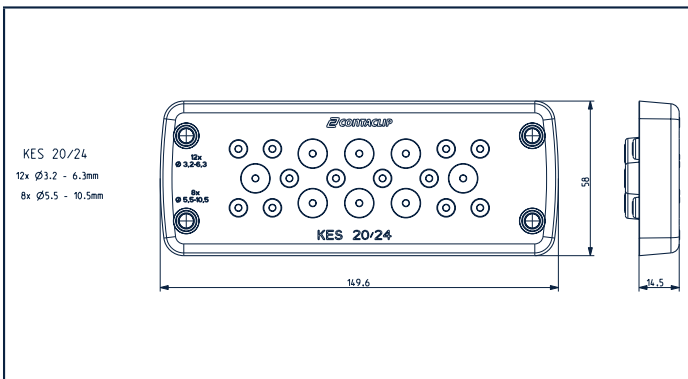
安装开孔



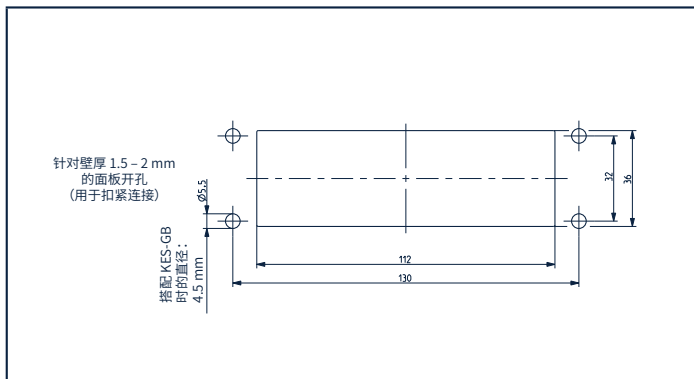
框架安装螺钉的扭矩: 2.5 - 3 Nm

KES 20/24

尺寸图



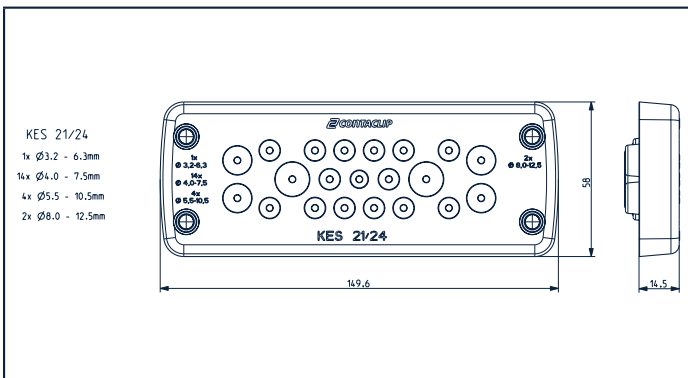
安装开孔



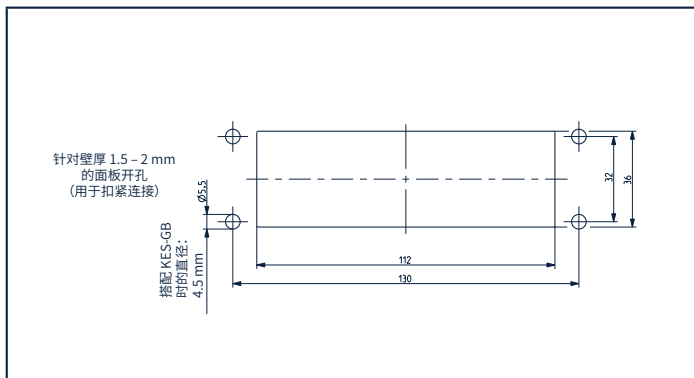
框架安装螺钉的扭矩: 2.5 - 3 Nm

KES 21/24

尺寸图



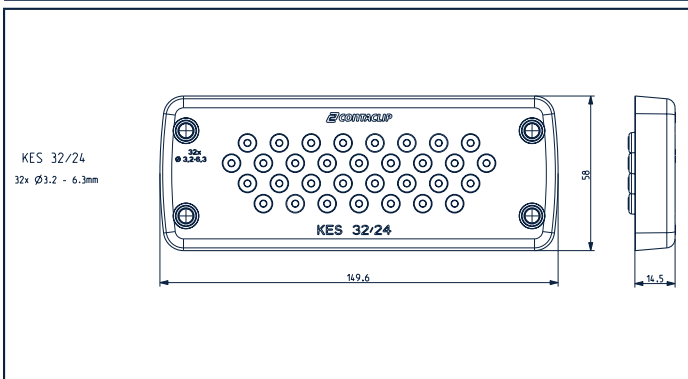
安装开孔



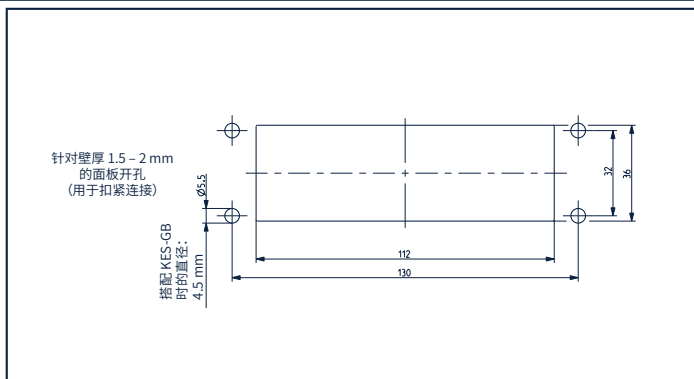
框架安装螺钉的扭矩: 2.5 - 3 Nm

KES 32/24

尺寸图



安装开孔



框架安装螺钉的扭矩: 2.5 - 3 Nm

打孔工具

手动液压泵与我们的金属薄片打孔器结合使用,完美适合于快速生成准确的切口,无任何碎屑。

所有 KDSClick 电缆引入系统和所有 KES 电缆引入系统都可以使用矩形金属薄片打孔器。内置打孔标记冲可用于清晰地冲出钻孔点标记,便于进行螺钉紧固连接。

圆形金属薄片打孔器具有 M20、M25、M32、M40、M50 和 M63 等尺寸。

手动液压泵还与其他流行厂商的金属薄片打孔器兼容。



手动液压泵

手动液压泵

手动液压泵可用于为各种电缆馈通系统和电缆引入系统打出开口。气缸可沿 3 个轴旋转并转动 360°，以便在不方便的位置打出切口。



您的优势

- 无套管, 方便易用
- 气缸可转动 360°并沿 3 个轴旋转
- 轻巧的铝型材 (重量: 2 kg)
- 还可用于难以接近的不方便位置



产品特征

打孔功能 (最大材料厚度)

- 圆孔 82.0 mm, 钢 3 mm, 不锈钢 2 mm
- 方孔 68.0 x 68.0 mm, 钢 3 mm, 不锈钢 2 mm
- 矩形孔 36.0 x 112.0 mm, 钢 3 mm, 不锈钢 2 mm

液压泵



型号	用于金属薄片打孔的手动液压泵	
产品编号	28679.0	1
包含在供货范围内	数量	
	1 个手动液压泵	
	1 个液压螺钉 19.0 x 130 mm	
	1 个液压螺钉 19.0/9.5 mm	
	1 个间隔套	
	1 管抗磨膏	
	1 个 HSS Co-boring 钻头	
	阶梯钻, 梯次: 8-10-11.5-12.5 (M12) 14.5-17.5-21 mm	
	1 个 运输盒	

金属薄片打孔器 BL

用于 KDSClick、KDS-FP、KDS-FB、KDS-KV 和 KES 电缆引入系统的金属薄片打孔器。使用金属薄片打孔器，可在几分钟内生成所需的切口，无任何碎屑。内置打孔标记冲可用于清晰地冲出钻孔点标记，便于进行螺钉紧固连接。这些金属薄片打孔器适用于所有常见的液压泵。

组合工具箱



打孔器、冲模、双头螺钉、埋头螺母放在一个塑料箱中

金属薄片打孔器 BL		BL KDS-SR 1-4	BL KDS-SR 6/10	BL KDS-SR 8/16
型号		BL KDS-SR 1-4	BL KDS-SR 6/10	BL KDS-SR 8/16
产品编号	数量	28674.0	28675.0	28676.0
最大壁厚		2.0 mm, S 235 金属薄片	2.0 mm, S 235 金属薄片	2.0 mm, S 235 金属薄片
切口孔尺寸		46 x 46 mm	68.5 x 46 mm	91 x 46 mm
供货范围		打孔器、冲模、双头螺钉、埋头螺母、塑料箱	打孔器、冲模、双头螺钉、埋头螺母、塑料箱	打孔器、冲模、双头螺钉、埋头螺母、塑料箱

金属薄片打孔器 BL		BL-VA KDS-SR 1-4	BL-VA KDS-SR 6/10	BL-VA KDS-SR 8/16
型号		BL-VA KDS-SR 1-4	BL-VA KDS-SR 6/10	BL-VA KDS-SR 8/16
产品编号	数量	28683.0	28684.0	28685.0
最大壁厚		2.0 mm, 不锈钢薄片	2.0 mm, 不锈钢薄片	2.0 mm, 不锈钢薄片
切口孔尺寸		46 x 46 mm	68.5 x 46 mm	91 x 46 mm
供货范围		打孔器、冲模、双头螺钉、埋头螺母、塑料箱	打孔器、冲模、双头螺钉、埋头螺母、塑料箱	打孔器、冲模、双头螺钉、埋头螺母、塑料箱

金属薄片打孔器 BL		BL KES	BL KDS-FP2	BL KDS-KV M20
型号		BL KES	BL KDS-FP2	BL KDS-KV M20
产品编号	数量	28744.0	28745.0	28746.0
最大壁厚		2.0 mm, S 235 金属薄片	2.0 mm, S 235 金属薄片	2.0 mm, S 235 金属薄片
切口孔尺寸		112 x 36 mm	110 x 131 mm	20.4 mm
供货范围		打孔器、冲模、双头螺钉、埋头螺母、塑料箱	打孔器、冲模、双头螺钉、埋头螺母、塑料箱	打孔器、冲模

金属薄片打孔器 BL		BL-VA KES	BL-VA KDS-FP2	BL-VA KDS-KV M20
型号		BL-VA KES	BL-VA KDS-FP2	BL-VA KDS-KV M20
产品编号	数量	28752.0	28753.0	28754.0
最大壁厚		2.0 mm, 不锈钢薄片	2.0 mm, 不锈钢薄片	2.0 mm, 不锈钢薄片
切口孔尺寸		112 x 36 mm	110 x 131 mm	20.4 mm
供货范围		打孔器、冲模、双头螺钉、埋头螺母、塑料箱	打孔器、冲模、双头螺钉、埋头螺母、塑料箱	打孔器、冲模

金属薄片打孔器 BL KDS-KV



圆孔

金属薄片打孔器 BL KDS



矩形孔

<p>BL KDS-SR 10/24</p> <p>BL KDS-SR 10/24 28677.0 1 2.0 mm, S 235 金属薄片 113.5 x 46 mm 打孔器、冲模、双头螺钉、埋头螺母、塑料箱</p>	<p>BL KDS-FB1</p> <p>BL KDS-FB1 28734.0 1 2.0 mm, S 235 金属薄片 46 x 24 mm 打孔器、冲模、双头螺钉、埋头螺母、塑料箱</p>	<p>BL KDS-FB2</p> <p>BL KDS-FB2 28735.0 1 2.0 mm, S 235 金属薄片 68 x 24 mm 打孔器、冲模、双头螺钉、埋头螺母、塑料箱</p>	<p>BL KDS-FB3</p> <p>BL KDS-FB3 28736.0 1 2.0 mm, S 235 金属薄片 89 x 24 mm 打孔器、冲模、双头螺钉、埋头螺母、塑料箱</p>	<p>BL KDS-FB4</p> <p>BL KDS-FB4 28737.0 1 2.0 mm, S 235 金属薄片 111 x 24 mm 打孔器、冲模、双头螺钉、埋头螺母、塑料箱</p>
<p>BL-VA KDS-SR 10/24</p> <p>BL-VA KDS-SR 10/24 28686.0 1 2.0 mm, 不锈钢薄片 113.5 x 46 mm 打孔器、冲模、双头螺钉、埋头螺母、塑料箱</p>	<p>BL-VA KDS-FB1</p> <p>BL-VA KDS-FB1 28729.0 1 2.0, 不锈钢薄片 46 x 24 mm 打孔器、冲模、双头螺钉、埋头螺母、塑料箱</p>	<p>BL-VA KDS-FB2</p> <p>BL-VA KDS-FB2 28741.0 1 2.0, 不锈钢薄片 68 x 24 mm 打孔器、冲模、双头螺钉、埋头螺母、塑料箱</p>	<p>BL-VA KDS-FB3</p> <p>BL-VA KDS-FB3 28742.0 1 2.0, 不锈钢薄片 89 x 24 mm 打孔器、冲模、双头螺钉、埋头螺母、塑料箱</p>	<p>BL-VA KDS-FB4</p> <p>BL-VA KDS-FB4 28743.0 1 2.0 mm, 不锈钢薄片 111 x 24 mm 打孔器、冲模、双头螺钉、埋头螺母、塑料箱</p>
<p>BL KDS-KV M25</p> <p>BL KDS-KV M25 28747.0 1 2.0 mm, S 235 金属薄片 25.4 mm 打孔器、冲模</p>	<p>BL KDS-KV M32</p> <p>BL KDS-KV M32 28748.0 1 2.0 mm, S 235 金属薄片 32.5 mm 打孔器、冲模</p>	<p>BL KDS-KV M40</p> <p>BL KDS-KV M40 28749.0 1 2.0 mm, S 235 金属薄片 40.5 mm 打孔器、冲模</p>	<p>BL KDS-KV M50</p> <p>BL KDS-KV M50 28750.0 1 2.0 mm, S 235 金属薄片 50.5 mm 打孔器、冲模</p>	<p>BL KDS-KV M63</p> <p>BL KDS-KV M63 28751.0 1 2.0 mm, S 235 金属薄片 63.5 mm 打孔器、冲模</p>
<p>BL-VA KDS-KV M25</p> <p>BL-VA KDS-KV M25 28755.0 1 2.0 mm, 不锈钢薄片 25.4 mm 打孔器、冲模</p>	<p>BL-VA KDS-KV M32</p> <p>BL-VA KDS-KV M32 28756.0 1 2.0, 不锈钢薄片 32.5 mm 打孔器、冲模</p>	<p>BL-VA KDS-KV M40</p> <p>BL-VA KDS-KV M40 28757.0 1 2.0, 不锈钢薄片 40.5 mm 打孔器、冲模</p>	<p>BL-VA KDS-KV M50</p> <p>BL-VA KDS-KV M50 28758.0 1 2.0, 不锈钢薄片 50.5 mm 打孔器、冲模</p>	<p>BL-VA KDS-KV M63</p> <p>BL-VA KDS-KV M63 28759.0 1 2.0 mm, 不锈钢薄片 63.5 mm 打孔器、冲模</p>

屏蔽连接夹

在工业加工工程领域, 电气设备必须具有高度抗干扰性。这是影响工业测量及控制系统可用性的重要因素。

构建低干扰系统时, 电缆屏蔽层及屏蔽接地非常重要。电缆屏蔽层与外壳接地连接的结合点更是关键所在。该连接需要拥有低电阻和最小的感应电阻。

您应确保可有效、简单、快速地建立该连接。CON-TA-CLIP 的 SAB/SSAB 屏蔽系统是市场上最全面的产品组合之一。它们可为任何应用提供完美解决方案。



安装类型概览

直接安装



SAB...D
第 65 页



SABKM.../D
第 64 页

C 型导轨安装



SAB...GWP
第 69 页

母排安装



SABKM.../SSCH/Z
第 66 页



SABKMD.../SSCH/Z
第 66 页



SAB
第 67 页



SSAB
第 68 页

安装在 DIN 导轨上



SAB.../F
第 71 页



SAB.../MF
第 72 页



SABKM.../MF/35/Z
第 70 页

屏蔽连接支架 SABK

电缆剥皮后可轻松推入 SABK 屏蔽连接支架中。然后, 支架中的弹簧弹力可确保屏蔽层一致良好接触。

SABKA 与屏蔽层直径匹配时, 简单地扣紧即安装完成 (无需使用工具)。

大面积接触可确保干扰电流极大地消散。



SABK 可搭配安装脚架用于多种安装平台 (例如 DIN 导轨、母排或直接安装)。



您的优势

- 弹簧在电缆屏蔽层上施加持续的接触力。
- 高导电性
- 很好地消散高频干扰电流
- 无需使用工具: 任何尺寸的支架均可扣紧在不同的安装脚上

屏蔽连接支架		SABK 3	SABK 6	SABK 8
				
安装类型		直接安装	直接安装	直接安装
型号		SABK 3	SABK 6	SABK 8
产品编号	数量	17970.0	17971.0	17972.0
电缆直径 Ø		1.5 - 3 mm	3 - 6 mm	6 - 8 mm
材质		钢	钢	钢

屏蔽连接支架		SABK 11	SABK 16
			
安装类型		直接安装	直接安装
型号	数量	SABK 11	SABK 16
产品编号		17973.0	17974.0
电缆直径 Ø		8 - 11 mm	11 - 16 mm
材质		钢	钢

屏蔽连接支架 Multi SABKM

SABKM Multi 屏蔽连接支架与传统屏蔽支架不同，它拥有两个形状特殊的支架底脚。

这些底脚在两侧产生力，因此可获得非常大的电缆夹紧范围。电缆剥皮后可轻松推入 SABK Multi 中。然后，支架中的弹簧弹力可确保屏蔽层一致良好接触。

大面积接触可确保可靠消耗任何干扰电流。



SABKM Multi 可搭配安装脚架用于多种安装平台（例如 DIN 导轨、母排或直接安装）。

SABKM Multi 与屏蔽层直径匹配时，简单地扣紧即安装完成（无需使用工具）。



您的优势

- 夹紧范围大：因此可减少单个零件的使用
- 弹簧弹力提供与电缆屏蔽层的有效接触
- 高导电性
- 很好地消散高频干扰电流
- 无需使用工具：任何尺寸的支架均可扣紧在不同的安装脚上

屏蔽连接支架		SABKM 12	SABKM 18
			
安装类型		直接安装	直接安装
型号		SABKM 12	SABKM 18
产品编号	数量	17975.0	25
电缆直径 Ø		3 - 12 mm	7 - 18 mm
材质		钢	钢

安装脚架 MF-SABK/D 用于直接安装

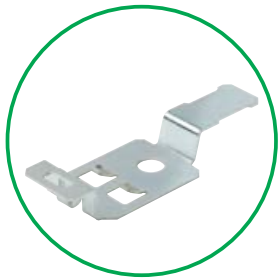
用于屏蔽连接支架的安装脚架可用作 SABK / SABKM 的通用支架，夹紧直径范围从 1.5 到 18 mm。它可以直接安装 (例如用螺钉直接紧固在安装板上)。然后即可扣紧具有正确尺寸的屏蔽连接支架，并将电缆屏蔽层推入。



您的优势

- 使用 M4 螺钉直接安装
- SABK/SABKM 的通用支架，
电缆夹紧范围从 1.5 到 18 mm
- 多种装配选项，使用更少的产品型号
- 储备较少零件
- 非常紧凑的结构
- 束带可用于应变消除

将 SABKM 屏蔽连接支架安装在 MF-SABK/D 安装脚架上



1.用螺钉紧固在安装脚架上






2.扣紧 SABK



3.将电缆屏蔽层压入



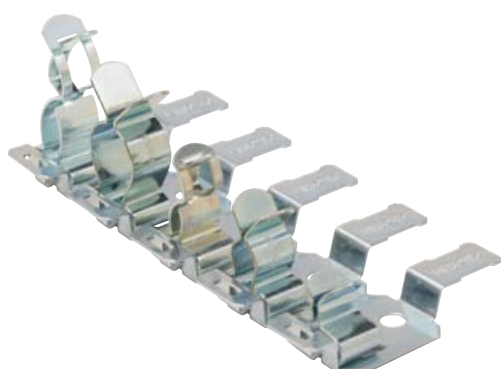
4.使用束带进行应变消除

屏蔽连接支架		MF/D M4/Z	MF/D M4
			
安装类型		直接安装	直接安装
描述		带应变消除	无应变消除
型号		MF/D M4/Z	MF/D M4
产品编号	数量	17977.0	27217.0
材质		10 钢	25 钢

成排安装脚架 RMF/D/Z M4 用于直接安装

用于直接安装的成排安装脚架是一种通用支架，最多可支持 12 个屏蔽连接支架，用于夹紧直径为 1.5 到 18 mm 的电缆。通过断开点可以将成排安装脚架断开，使其缩短为所需长度。可使用螺钉或铆钉将其固定在位置上。

将 SABKM 屏蔽连接支架安装在 MF-SABK/D 安装脚架上



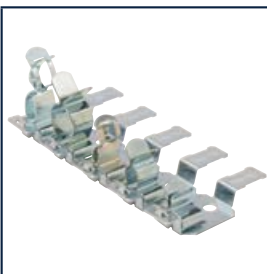
您的优势

- 单个成排安装脚架上最多可连接 12 个电缆屏蔽层。
- 在安装板上安装节省空间
- SABK/SABKM 的通用支架，电缆夹紧范围从 1.5 到 18 mm
- 通过断开点，可根据您所需电缆的数量进行定制化处理。
- 储备较少零件
- 非常紧凑的结构
- 束带可用于应变消除

屏蔽连接支架



成排安装脚架



安装类型	直接安装
描述	带应变消除
型号	RMF/D M4/Z
产品编号	17986.0
数量	10
材质	钢

安装脚架 MF-SABK/SSCH 用于安装在母排上

该用于安装在母排上的安装脚架可用作屏蔽连接支架的通用支架,用于直径从 1.5 到 18 mm 的电缆。仅需将安装脚架扣紧在 10 x 3 mm 的母排上即可。然后,将相应的屏蔽连接支架扣紧并将电缆屏蔽层压入。



您的优势

- 在 10 x 3 mm 导轨上免工具安装
- 用于屏蔽连接支架,夹紧范围为 1.5 - 18 mm
- 多种装配选项,使用更少的产品型号
- 储备较少零件
- 非常紧凑的结构
- 束带可用于应变消除

将 SABKM 屏蔽连接支架安装在 MF-SABK/SSCH 安装脚架上



1.用螺钉紧固在安装脚架上






2.扣紧 SABK



3.将电缆屏蔽层压入



4.使用束带进行应变消除

安装脚架		MF-SABK/SSCH/Z	MF-SABK/SSCH
			
安装类型		母排安装	母排安装
描述		带应变消除	无应变消除
型号		MF-SABK/SSCH/Z	MF-SABK/SSCH
产品编号	数量	17979.0	27218.0
材质		10 钢	10 钢

安装脚架 MF-SABK/35 用于安装在 DIN 导轨上

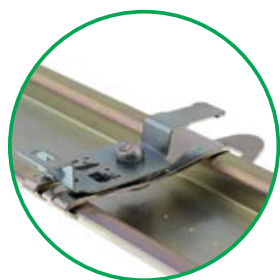
MF-SABK/35/Z 安装脚架 (用于 35 mm DIN 导轨) 可用作屏蔽连接支架的通用支架, 用于夹紧直径从 1.5 到 18 mm 的电缆。仅需将安装脚架扣紧在 DIN 导轨上即可。然后即可扣紧具有正确尺寸的屏蔽连接支架, 将电缆屏蔽层推入屏蔽连接支架内。带应变消除支架的变型提供了束带, 用于消除应变。



您的优势

- 在 35 mm DIN 导轨上免工具安装
- SABK/SABKM 的通用支架, 电缆夹紧范围从 1.5 到 18 mm
- 多种装配选项, 使用更少的产品型号
- 储备较少零件
- 束带可用于应变消除

将 SABKM 屏蔽连接支架安装在 MF-SABK/SSCH 安装脚架上



1. 用螺钉紧固在安装脚架上




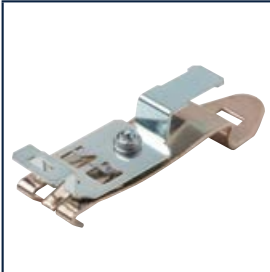

2. 扣紧 SABK



3. 将电缆屏蔽层压入



4. 使用束带进行应变消除

安装脚架		MF-SABK/35/Z	MF-SABK/35
			
安装类型		安装在 DIN 导轨上	安装在 DIN 导轨上
描述		带应变消除	无应变消除
型号		MF-SABK/35/Z	MF-SABK/35
产品编号	数量	17978.0	27261.0
材质		10 钢	10 钢

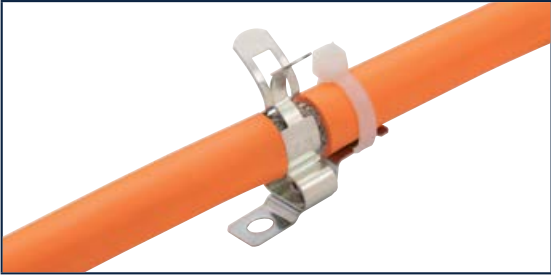


屏蔽连接支架 Multi SABK...D 用于直接安装

SABK.../D 屏蔽连接支架可直接安装 (例如用螺钉直接紧固在安装板上)。必须将电缆屏蔽层压入 SABK 内, 以建立有效接触。可搭配束带使用应变消除支架对电缆护套进行应变消除。



您的优势

- 使用 M4 螺钉直接安装
- 非常紧凑的结构
- 使用 Multi 屏蔽连接支架, 可减少使用的产品型号
- 束带可用于应变消除

屏蔽连接支架	SABKM...D	SABKM...D/Z
		
安装类型	直接安装	直接安装
描述	无应变消除	带应变消除
电缆直径 Ø	3 - 12 mm	3 - 12 mm
型号	SABKM 12/D M4	SABKM 12/D M4/Z
产品编号	27246.0	17984.0
数量	10	10
钻孔直径 Ø	4.2 mm	4.2 mm
材质	钢	钢
电缆直径 Ø	7 - 18 mm	7 - 18 mm
型号	SABKM 18/D M4	SABKM 18/D M4/Z
产品编号	27247.0	17985.0
数量	10	10
钻孔直径 Ø	4.2 mm	4.2 mm
材质	钢	钢
电缆直径 Ø	17 - 22 mm	17 - 22 mm
型号	SABKM 22/D M4	SABKM 22/D M4/Z
产品编号	27248.0	27220.0
数量	10	10
钻孔直径 Ø	4.2 mm	4.2 mm
材质	钢	钢
电缆直径 Ø	23 - 29 mm	23 - 29 mm
型号	SABKM 29/D M4	SABKM 29/D M4/Z
产品编号	27249.0	27221.0
数量	10	10
钻孔直径 Ø	4.2 mm	4.2 mm
材质	钢	钢
电缆直径 Ø	16 - 35 mm	
型号	SABKM 35/D M4	
产品编号	27256.0	
数量	5	
钻孔直径 Ø	4.2 mm	
材质	钢	
电缆直径 Ø	35 - 65 mm	
型号	SABKM 65/D M4	
产品编号	27257.0	
数量	5	
钻孔直径 Ø	4.2 mm	
材质	钢	

屏蔽连接夹 SAB...D 用于直接安装

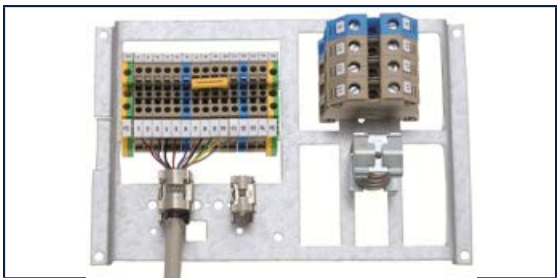

SAB.../D 屏蔽连接夹可用于直接安装式安装。电缆上的压力来自于弹簧压力件。经调节的压力确保长期良好接触。可使用 M4 螺钉 (包含在供货范围内) 将 SAB.../D 直接安装在安装板上。

SAB 8/D M5 屏蔽连接夹的特别之处在于其配备有 M5 SW3 自攻螺钉。其安装在安装板上所需的时间更短, 因为您只需在板上钻一个 4.2 mm 的孔即可。然后, 螺钉可自行在安装板上攻出螺纹。



您的优势

- 免工具安装
- 屏蔽连接夹可快速扣紧或安装
- 弹簧的弹性可确保适应不同的电缆横截面。
- 易于使用

屏蔽连接夹		SAB...D	
			
安装类型		直接安装	
型号		SAB 8/D	
产品编号	数量	1549.0	10
电缆直径 Ø		3 - 8 mm	
螺钉		M 4	
材质		钢	
型号		SAB 8/D/M5	
产品编号	数量	1526.0	10
电缆直径 Ø		3 - 8 mm	
螺钉		M 4	
材质		钢	
型号		SAB 13,5/D	
产品编号	数量	1550.0	10
电缆直径 Ø		4 - 13.5 mm	
螺钉		M 4	
材质		钢	
型号		SAB 20/D	
产品编号	数量	1551.0	10
电缆直径 Ø		10 - 20 mm	
螺钉		M 4	
材质		钢	
型号		SAB 32/D	
产品编号	数量	17361.0	10
电缆直径 Ø		15 - 32 mm	
螺钉		M 4	
材质		钢	

安装脚架上的屏蔽连接支架 Multi SABKM.../SSCH M4, 用于母排安装

Multi 屏蔽连接夹(位于安装脚架上)可扣紧在 10x3mm 的母排上, 无需使用任何工具。必须将电缆屏蔽层压入 Multi 屏蔽连接支架内, 以建立有效接触。
可搭配束带使用应变消除夹进行应变消除。



您的优势

- 无需使用工具, 即可安装在 10 x 3 mm 的母排上
- 极其紧凑的结构
- 束带可用于应变消除

屏蔽连接支架	SABKM.../SSCH	SABKM.../SSCH	SABKMD.../SSCH	SABKMD.../SSCH/Z
安装类型	母排安装	母排安装	母排安装	母排安装
描述	无应变消除	带应变消除	无应变消除	带应变消除
型号	SABKM 12/SSCH	SABKM 12/SSCH/Z	SABKD 1.5-3/SSCH	SABKD 1.5-3/SSCH/Z
产品编号	27224.0	17982.0	27250.0	27259.0
数量	10	10	10	10
电缆直径 Ø	3 - 12 mm	3 - 12 mm	1.5 - 3 mm	1.5 - 3 mm
材质	钢	钢	钢	钢
型号	SABKM 18/SSCH	SABKM 18/SSCH/Z	SABKD 3-6/SSCH	SABKD 3-6/SSCH/Z
产品编号	27225.0	17983.0	27251.0	27260.0
数量	10	10	10	10
电缆直径 Ø	7 - 18 mm	7 - 18 mm	3 - 6 mm	3 - 6 mm
材质	钢	钢	钢	钢
型号	SABKM 22/SSCH	SABKM 22/SSCH/Z	SABKD 6-8/SSCH	SABKD 6-8/SSCH/Z
产品编号	27226.0	27228.0	27252.0	27254.0
数量	10	10	10	10
电缆直径 Ø	17 - 22 mm	17 - 22 mm	6 - 8 mm	6 - 8 mm
材质	钢	钢	钢	钢
型号	SABKM 29/SSCH	SABKM 29/SSCH/Z	SABKMD 3-12/SSCH	SABKMD 3-12/SSCH/Z
产品编号	27227.0	27262.0	27253.0	27255.0
数量	10	10	10	10
电缆直径 Ø	23 - 29 mm	23 - 29 mm	3 - 12 mm	3 - 12 mm
材质	钢	钢	钢	钢



屏蔽连接夹 SAB

SAB 可安装在母排上。连接线路后，只需将 SAB 夹旋转到母排上，即可完成屏蔽连接夹的安装。电缆上的压力来自于弹簧压力件。经调节的压力确保长期良好接触。这使得 SAB 屏蔽连接夹与电缆的连接非常方便。根据接线板的长度，可使用两个或多个 SH/SAB 母排支架。其机械结构可将前面的母排与 DIN 导轨（支架）连接起来。



您的优势

- 屏蔽连接夹可快速扣紧或安装
- 弹簧的弹性可确保适应不同的电缆横截面。
- 易于使用

屏蔽连接夹		SAB	
			
安装类型		母排安装	
型号		SAB 8	
产品编号	数量	1527.0	10
电缆直径 Ø		3 - 8 mm	
材质		钢	
型号		SAB 13.5	
产品编号	数量	1528.0	10
电缆直径 Ø		4 - 13.5 mm	
材质		钢	
型号		SAB 20	
产品编号	数量	1529.0	10
电缆直径 Ø		10 - 20 mm	
材质		钢	

屏蔽连接夹 SSAB 用于安装在母排上

SSAB 可安装在母排上。对接线板进行接线后,通过旋转并紧固滚花蝶形螺钉,即可完成屏蔽连接夹的安装。这使得 SSAB 螺钉屏蔽连接夹与电缆的连接非常方便。根据接线板的长度,可使用两个或多个 SH/SAB 母排支架。其机械结构可将前面的母排与 DIN 导轨(支架)连接起来。SH1 母排支架用于必须将屏蔽连接系统直接安装在面板而非 DIN 导轨上的情况。10 x 3 mm 母排可轻松、快速地扣紧在这些支架上。在这两种情况下,可通过 ZB 夹具建立与接地电位的接触。



您的优势

- 螺钉紧固夹,用于简单的改装
- 滚花蝶形螺钉,因此无需使用工具
- 易于使用
- 大屏蔽表面
- 安全接触

屏蔽连接夹,用于母排安装

SSAB



安装类型	母排安装	
型号	SSAB 5	
产品编号	数量	3694.0 10
电缆直径 Ø	2 - 5 mm	
扭矩, Nm	0.4	
材质	钢	
型号	SSAB 8	
产品编号	数量	3695.0 10
电缆直径 Ø	3 - 8 mm	
扭矩, Nm	0.6	
材质	钢	
型号	SSAB 14	
产品编号	数量	3696.0 10
电缆直径 Ø	3 - 14 mm	
扭矩, Nm	0.8	
材质	钢	
型号	SSAB 20	
产品编号	数量	3697.0 10
电缆直径 Ø	3 - 20 mm	
扭矩, Nm	0.8	
材质	钢	
型号	SSAB 28	
产品编号	数量	3698.0 10
电缆直径 Ø	5 - 28 mm	
扭矩, Nm	0.8	
材质	钢	
型号	SSAB 35	
产品编号	数量	3699.0 10
电缆直径 Ø	20 - 35 mm	
扭矩, Nm	1.8	
材质	钢	

屏蔽连接夹 用于 C 型导轨 SAB.../GWP

SAB.../GWP 可安装在 C 型导轨上。通过六角 (内六角) 固定螺钉可将 SAB.../GWP 连接到螺纹板。电缆上的压力来自于弹簧压力件。经调节的压力确保与 DIN 导轨的长期良好接触。



您的优势

- 屏蔽连接夹可快速安装
- 弹簧的弹性可确保适应不同的电缆横截面。
- 易于使用

屏蔽连接夹, 用于 C 型导轨

SAB.../GWP



安装类型	C 型导轨安装
型号	SAB 8/GWP
产品编号	17356.0
数量	10
电缆直径 Ø	3 - 8 mm
材质	钢
型号	SAB 13.5/GWP
产品编号	17357.0
数量	10
电缆直径 Ø	4 - 13.5 mm
材质	钢
型号	SAB 20/GWP
产品编号	17358.0
数量	10
电缆直径 Ø	10 - 20 mm
材质	钢
型号	SAB 32/GWP
产品编号	17359.0
数量	10
电缆直径 Ø	15 - 32 mm
材质	钢


屏蔽连接支架 SABKM.../MF/35, 用于 DIN 导轨安装

Multi 屏蔽连接夹 (位于安装脚架上) 可扣紧在 35mm 的 DIN 导轨上, 无需使用任何工具。必须将电缆屏蔽层压入 Multi 屏蔽连接支架内, 以建立有效接触。可搭配束带使用应变消除夹进行应变消除。



您的优势

- 简单免工具安装
- 弹簧弹力提供与电缆屏蔽层的有效接触
- 很好地消散高频干扰电流
- 束带可用于应变消除

屏蔽连接支架	SABK .../MF/35	SABK .../MF/35/Z
		
安装类型	安装在 DIN 导轨上	安装在 DIN 导轨上
描述	无应变消除	带应变消除
电缆直径 Ø	1.5 – 3 mm	1.5 – 3 mm
型号	SABK 3/MF/35	SABK 3/MF/35/Z
产品编号	27229.0	27240.0
数量	10	10
电缆直径 Ø	3 – 6 mm	3 – 6 mm
型号	SABK 6/MF/35	SABK 6/MF/35/Z
产品编号	27230.0	27241.0
数量	10	10
电缆直径 Ø	6 – 8 mm	6 – 8 mm
型号	SABK 8/MF/35	SABK 8/MF/35/Z
产品编号	27231.0	27242.0
数量	10	10
电缆直径 Ø	8 – 11 mm	8 – 11 mm
型号	SABK 11/MF/35	SABK 11/MF/35/Z
产品编号	27232.0	27243.0
数量	10	10
电缆直径 Ø	11 – 16 mm	11 – 16 mm
型号	SABK 16/MF/35	SABK 16/MF/35/Z
产品编号	27233.0	27244.0
数量	10	10
电缆直径 Ø	17 – 22 mm	17 – 22 mm
型号	SABK 22/MF/35	SABK 22/MF/35/Z
产品编号	27234.0	27245.0
数量	10	10
电缆直径 Ø	23 – 29 mm	
型号	SABK 29/MF/35	
产品编号	27235.0	
数量	10	
电缆直径 Ø	30 – 37 mm	
型号	SABK 37/MF/35	
产品编号	27236.0	
数量	10	
电缆直径 Ø	3 – 12 mm	3 – 12 mm
型号	SABKM 12/MF/35	SABKM 12/MF/35/Z
产品编号	27237.0	17980.0
数量	10	10
电缆直径 Ø	7 – 18 mm	7 – 18 mm
型号	SABKM 18/MF/35	SABKM 18/MF/35/Z
产品编号	27238.0	17981.0
数量	10	10
电缆直径 Ø	16 – 35 mm	
型号	SABKM 35/MF/35	
产品编号	27239.0	
数量	5	
电缆直径 Ø	35 – 65 mm	
型号	SABKM 65/MF/35	
产品编号	27258.0	
数量	5	





屏蔽连接夹 SAB...F, 用于 DIN 导轨安装

SAB../F 屏蔽连接夹可安装在 DIN 导轨上。电缆上的压力来自于弹簧压力件。经调节的压力确保长期良好接触。使用夹紧脚架和安装螺钉, 可将 SAB../F 直接安装在 TS 35 导轨上。



您的优势

- 屏蔽连接夹可快速安装
- 弹簧的弹性可确保适应不同的电缆横截面。
- 易于使用

屏蔽连接夹		SAB 8/F	SAB 13,5/F	SAB 20/F
				
安装类型		安装在 DIN 导轨上	安装在 DIN 导轨上	安装在 DIN 导轨上
电缆直径 Ø		3 - 8 mm	4 - 13.5 mm	10 - 20 mm
型号		SAB 8/F	SAB 13,5/F	SAB 20/F
产品编号	数量	1571.0	1572.0	1573.0
尺寸		18.5 x 13 x 26.5	22 x 19.5 x 32.5	27 x 13 x 26.5
材质		钢	钢	钢
		10	10	10

屏蔽连接夹 SAB...MF 用于 DIN 导轨安装

SAB.../MF/35 可安装在 DIN 导轨上。通过内部弹簧 MF/35 安装脚架, 无需使用任何工具, 即可将 SAB.../MF/35 直接扣紧。电缆上的压力来自于弹簧压力件。经调节的压力确保与 DIN 导轨的长期良好接触。



您的优势

- 简单免工具安装
- 弹簧的弹性可确保适应不同的电缆横截面。
- 易于使用
- 使用紧固螺钉, 可将/S 版产品旋转并固定在原位

屏蔽连接夹	SAB...MF	SAB...MF/35/S
		
安装类型	安装在 DIN 导轨上	安装在 DIN 导轨上
电缆直径 Ø	3 – 8 mm	3 – 8 mm
型号	SAB 8/MF/35	SAB 8/MF/35/S
产品编号	17038.0	17340.0
数量	10	10
尺寸	18.5 x 13 x 26.5	18.5 x 13 x 26.5
材质	钢	钢
电缆直径 Ø	4 – 13.5 mm	4 – 13.5 mm
型号	SAB 13.5/MF/35	SAB 13.5/MF/3/S5
产品编号	17039.0	17341.0
数量	10	5
尺寸	22 x 19.5 x 32.5	22 x 19.5 x 32.5
材质	钢	钢
电缆直径 Ø	10 – 20 mm	10 – 20 mm
型号	SAB 20/MF/35	SAB 20/MF/35/S
产品编号	17040.0	17342.0
数量	10	10
尺寸	27 x 24.5 x 40.5	27 x 24.5 x 40.5
材质	钢	钢
电缆直径 Ø	15 – 32 mm	15 – 32 mm
型号	SAB 32/MF/35	SAB 32/MF/35/S
产品编号	17363.0	17343.0
数量	10	10
尺寸	53.2 x 33 x 71.5	53.2 x 33 x 71.5
材质	钢	钢

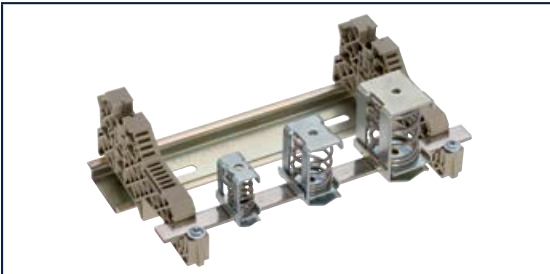



母排支架

母排支架用于安装所有带 10x3mm 母排的屏蔽连接夹。这些支架可根据您的需求快速灵活安装。SH1 母排支架用于必须将屏蔽连接系统直接安装在面板而非 DIN 导轨上的情况。10x3mm 母排可轻松、快速地扣紧在这些支架上。

SH/SAB 母排支架可对前面的母排和 DIN 导轨进行机械连接。因此,屏蔽连接夹可直接轻松延伸至端子板。

ES 35/K/ST 端盖拥有内置支架,可轻松在 35mm DIN 导轨上方安装 10x3mm 母排。

根据长度,可使用两个或多个支架。使用 ZB 夹具,可建立与接地电位的接触。

母排支架		SH 1	SH SAB	ES 35/K/ST
				
型号/颜色		SH 1 BG	SH SAB BG	ES 35/K/ST BG
产品编号	数量	2318.2 20	1530.2 10	2828.0 50
尺寸		24 x 24 x 23.7	50 x 9.5 x 98	50 x 9.5 x 44
盖/支架的材质		PA 6.6 V2	PA 6.6 V2	PA 6.6 V2
配件				
安装螺钉 BS		BS M 4x8		
产品编号	数量	2262.0 20		
母排 Ssch 铜		Ssch 10 x 3 CU	Ssch 10 x 3 CU	Ssch 10 x 3 CU
产品编号	数量	2129.0 1 m	2129.0 1 m	2129.0 1 m
母排 Ssch 黄铜		Ssch 10 x 3 Ms	Ssch 10 x 3 Ms	Ssch 10 x 3 Ms
产品编号	数量	2128.0 1 m	2128.0 1 m	2128.0 1 m

型号及产品编号,按字母顺序排列

型号	产品编号	页码	型号	产品编号	页码	型号	产品编号	页码
B			KDS-DE 3-4 GR	28564.6	42	KDS-DEG 25-26 GR	28587.6	42
BL KDS-KV M20	28746.0	54	KDS-DE 3x5-6 BK	28687.4	43	KDS-DEG 26-27 BK	28547.4	43
BL KDS-KV M25	28747.0	55	KDS-DE 3x5-6 GR	28688.6	42	KDS-DEG 26-27 GR	28588.6	42
BL KDS-KV M32	28748.0	55	KDS-DE 4-5 BK	28524.4	43	KDS-DEG 27-28 BK	28548.4	43
BL KDS-KV M40	28749.0	55	KDS-DE 4-5 GR	28565.6	42	KDS-DEG 27-28 GR	28589.6	42
BL KDS-KV M50	28750.0	55	KDS-DE 4x2-3 BK	28557.4	43	KDS-DEG 28-29 BK	28549.4	43
BL KDS-KV M63	28751.0	55	KDS-DE 4x2-3 GR	28597.6	42	KDS-DEG 28-29 GR	28590.6	42
BL KDS-FB1	28734.0	55	KDS-DE 4x3-4 BK	28558.4	43	KDS-DEG 29-30 BK	28550.4	43
BL KDS-FB2	28735.0	55	KDS-DE 4x3-4 GR	28598.6	42	KDS-DEG 29-30 GR	28591.6	42
BL KDS-FB3	28736.0	55	KDS-DE 4x5 BK	28672.4	43	KDS-DEG 30-31 BK	28551.4	43
BL KDS-FB4	28737.0	55	KDS-DE 4x5 GR	28673.6	42	KDS-DEG 30-31 GR	28592.6	42
BL KDS-FP2	28745.0	54	KDS-DE 4x4,5 BK	28681.4	43	KDS-DEG 31-32 BK	28552.4	43
BL KDS-SR 1-4	28674.0	54	KDS-DE 4x4,5 GR	28606.6	42	KDS-DEG 31-32 GR	28593.6	42
BL KDS-SR 10/24	28677.0	55	KDS-DE 4x6 BK	28763.4	43	KDS-DEG 32-33 BK	28601.4	43
BL KDS-SR 6/10	28675.0	54	KDS-DE 4x6 GR	28762.6	42	KDS-DEG 32-33 GR	28594.6	42
BL KDS-SR 8/16	28676.0	54	KDS-DE 5-6 BK	28525.4	43	KDS-DEG/B BK	28534.4	43
BL KES	28744.0	54	KDS-DE 5-6 GR	28566.6	42	KDS-DEG/B GR	28575.6	42
BL-VA KDS-KV M20	28754.0	54	KDS-DE 6-7 BK	28526.4	43	KDS-DEG/K 7-24 BK	28554.4	43
BL-VA KDS-KV M25	28754.0	55	KDS-DE 6-7 GR	28567.6	42	KDS-EMV-SAB 1-4	28623.0	41
BL-VA KDS-KV M32	28756.0	55	KDS-DE 7-8 BK	28527.4	43	KDS-EMV-SAB 10/24	28626.0	41
BL-VA KDS-KV M40	28757.0	55	KDS-DE 7-8 GR	28568.6	42	KDS-EMV-SAB 6/10	28624.0	41
BL-VA KDS-KV M50	28758.0	55	KDS-DE 8-9 BK	28528.4	43	KDS-EMV-SAB 8/16	28625.0	41
BL-VA KDS-KV M63	28759.0	55	KDS-DE 8-9 GR	28569.6	42	KDS-FP 2x10/24 BK	28660.4	30
BL-VA KDS-FB1	28729.0	55	KDS-DE 9-10 BK	28529.4	43	KDS-FP 3x10/24 BK	28661.4	30
BL-VA KDS-FB2	28741.0	55	KDS-DE 9-10 GR	28570.6	42	KDS-FP-IVR OG	28664.3	30
BL-VA KDS-FB3	28742.0	55	KDS-DE-FB1/A GR	28713.6	16	KDS-GM 20 BK	28616.4	38
BL-VA KDS-FB4	28743.0	55	KDS-DE-FB1/B GR	28714.6	16	KDS-GM 25 BK	28617.4	38
BL-VA KDS-FP2	28753.0	54	KDS-DE-FB1/C GR	28715.6	16	KDS-GM 32 BK	28618.4	38
BL-VA KDS-SR 1-4	28683.0	54	KDS-DE-FB1/D GR	28716.6	16	KDS-GM 40 BK	28619.4	39
BL-VA KDS-SR 10/24	28686.0	55	KDS-DE-FB1/E GR	28717.6	16	KDS-GM 50 BK	28620.4	39
BL-VA KDS-SR 6/10	28684.0	54	KDS-DE-FB1/F GR	28718.6	16	KDS-GM 63 BK	28621.4	39
BL-VA KDS-SR 8/16	28685.0	54	KDS-DE-FB2/A GR	28719.6	16	KDS-Inlay 1 BK	28516.4	24
BL-VA KES	28752.0	54	KDS-DE-FB2/B GR	28720.6	16	KDS-Inlay 2 BK	28517.4	24
E			KDS-DE-FB2/C GR	28721.6	16	KDS-Inlay 4 BK	28518.4	24
ES 35/K/ST BG	2828.0	73	KDS-DE-FB2/D GR	28722.6	16	KDS-Inlay 6 BK	28519.4	24
H			KDS-DE-FB2/E GR	28723.6	16	KDS-IVR 1-4 BK	28507.4	24
用于金属薄片打孔的手动液压泵	28679.0	53	KDS-DE-FB2/F GR	28724.6	16	KDS-IVR 10/24 BK	28505.4	24
K			KDS-DE-FB3/A GR	28725.6	16	KDS-IVR 6/10 BK	28501.4	24
KDS BW 1	28622.0	40	KDS-DE-FB3/B GR	28726.6	16	KDS-IVR 8/16 BK	28503.4	24
KDS-DE 1,5-2 BK	28521.4	43	KDS-DE-FB4/A GR	28727.6	16	KDS-KV M20 BK	28610.4	38
KDS-DE 1,5-2 GR	28562.6	42	KDS-DE-FB4/B GR	28728.6	16	KDS-KV M25 BK	28611.4	38
KDS-DE 10-11 BK	28530.4	43	KDS-DE/1XASI BK	28559.4	43	KDS-KV M32 BK	28612.4	38
KDS-DE 10-11 GR	28571.6	42	KDS-DE/1XASI GR	28599.6	42	KDS-KV M40 BK	28613.4	39
KDS-DE 11-12 BK	28531.4	43	KDS-DE/2xASI BK	28560.4	43	KDS-KV M50 BK	28614.4	39
KDS-DE 11-12 GR	28572.6	42	KDS-DE/2xASI GR	28600.6	42	KDS-KV M63 BK	28615.4	39
KDS-DE 12-13 BK	28532.4	43	KDS-DE/B BK	28520.4	43	KDS-Set 1-4 BK	28602.4	24
KDS-DE 12-13 GR	28573.6	42	KDS-DE/B GR	28561.6	42	KDS-Set 10/24 BK	28605.4	24
KDS-DE 13-14 BK	28533.4	43	KDS-DE/K 2-11 BK	28553.4	43	KDS-Set 6/10 BK	28603.4	24
KDS-DE 13-14 GR	28574.6	42	KDS-DEG 14-15 BK	28535.4	43	KDS-Set 8/16 BK	28604.4	24
KDS-DE 14-15 BK	28608.4	43	KDS-DEG 14-15 GR	28576.6	42	KDS-SR 1-4 BK	28506.4	24
KDS-DE 14-15 GR	28609.6	42	KDS-DEG 15-16 BK	28536.4	43	KDS-SR 10/24 BK	28504.4	24
KDS-DE 15-16 BK	28670.4	43	KDS-DEG 15-16 GR	28577.6	42	KDS-SR 6/10 BK	28500.4	24
KDS-DE 15-16 GR	28671.6	42	KDS-DEG 16-17 BK	28537.4	43	KDS-SR 8/16 BK	28502.4	24
KDS-DE 2-3 BK	28522.4	43	KDS-DEG 16-17 GR	28578.6	42	KDS-SR-FB1/A BK	28700.4	12
KDS-DE 2-3 GR	28563.6	42	KDS-DEG 17-18 BK	28538.4	43	KDS-SR-FB2/A BK	28701.4	12
KDS-DE 2x4-5 BK	28555.4	43	KDS-DEG 17-18 GR	28579.6	42	KDS-SR-FB2/B BK	28702.4	12
KDS-DE 2x4-5 GR	28595.6	42	KDS-DEG 18-19 BK	28539.4	43	KDS-SR-FB3/A BK	28703.4	13
KDS-DE 2x5-6 BK	28556.4	43	KDS-DEG 18-19 GR	28580.6	42	KDS-SR-FB3/B BK	28704.4	13
KDS-DE 2x5-6 GR	28596.6	42	KDS-DEG 19-20 BK	28540.4	43	KDS-SR-FB3/C BK	28705.4	13
KDS-DE 2x6,5 BK	28682.4	43	KDS-DEG 19-20 GR	28581.6	42	KDS-SR-FB3/D BK	28706.4	13
KDS-DE 2x6,5 GR	28607.6	42	KDS-DEG 20-21 BK	28541.4	43	KDS-SR-FB4/A BK	28707.4	12
KDS-DE 2x7 BK	28689.4	43	KDS-DEG 20-21 GR	28582.6	42	KDS-SR-FB4/B BK	28708.4	12
KDS-DE 2x7 GR	28690.6	42	KDS-DEG 21-22 BK	28542.4	43	KDS-SR-FB4/C BK	28709.4	12
KDS-DE 2x8 BK	28691.4	43	KDS-DEG 21-22 GR	28583.6	42	KDS-SR-FB4/D BK	28710.4	13
KDS-DE 2x8 GR	28692.6	42	KDS-DEG 22-23 BK	28543.4	43	KDS-SR-FB4/E BK	28711.4	13
KDS-DE 3-4 BK	28523.4	43	KDS-DEG 22-23 GR	28584.6	42	KDS-SR-FB4/F BK	28712.4	13
			KDS-DEG 23-24 BK	28544.4	43	KES 13/24 BK	28630.4	48
			KDS-DEG 23-24 GR	28585.6	42	KES 13/24 GR	28630.6	48
			KDS-DEG 24-25 BK	28545.4	43	KES 14/24 BK	28631.4	48
			KDS-DEG 24-25 GR	28586.6	42	KES 14/24 GR	28631.6	48
			KDS-DEG 25-26 BK	28546.4	43	KES 16-1/24 BK	28633.4	49

型号及产品编号,按数字顺序排列

产品编号	型号	页码	产品编号	型号	页码	产品编号	型号	页码
1			27231.0	SABK 8/MF/35	70	28547.4	KDS-DEG 26-27 BK	43
1526.0	SAB 8/D/M5	65	27232.0	SABK 11/MF/35	70	28548.4	KDS-DEG 27-28 BK	43
1527.0	SAB 8	67	27233.0	SABK 16/MF/35	70	28549.4	KDS-DEG 28-29 BK	43
1528.0	SAB 13,5	67	27234.0	SABK 22/MF/35	70	28550.4	KDS-DEG 29-30 BK	43
1529.0	SAB 20	67	27235.0	SABK 29/MF/35	70	28551.4	KDS-DEG 30-31 BK	43
1530.2	SH SAB BG	73	27236.0	SABK 37/MF/35	70	28552.4	KDS-DEG 31-32 BK	43
1549.0	SAB 8/D	65	27237.0	SABKM 12/MF/35	70	28553.4	KDS-DE/K 2-11 BK	43
1550.0	SAB 13,5/D	65	27238.0	SABKM 18/MF/35	70	28554.4	KDS-DEG/K 7-24 BK	43
1551.0	SAB 20/D	65	27239.0	SABKM 35/MF/35	70	28555.4	KDS-DE 2x4-5 BK	43
1571.0	SAB 8/F	71	27240.0	SABK 3/MF/35/Z	70	28556.4	KDS-DE 2x5-6 BK	43
1572.0	SAB 13,5/F	71	27241.0	SABK 6/MF/35/Z	70	28557.4	KDS-DE 4x2-3 BK	43
1573.0	SAB 20/F	71	27242.0	SABK 8/MF/35/Z	70	28558.4	KDS-DE 4x3-4 BK	43
2			27243.0	SABK 11/MF/35/Z	70	28559.4	KDS-DE/1XASI BK	43
2318.2	SH 1 BG	73	27244.0	SABK 16/MF/35/Z	70	28560.4	KDS-DE/2xASI BK	43
3			27245.0	SABK 22/MF/35/Z	70	28561.6	KDS-DE/B GR	42
3694.0	SSAB 5	68	27246.0	SABKM 12/D M4	64	28562.6	KDS-DE 1,5-2 GR	42
3695.0	SSAB 8	68	27247.0	SABKM 18/D M4	64	28563.6	KDS-DE 2-3 GR	42
3696.0	SSAB 14	68	27248.0	SABKM 22/D M4	64	28564.6	KDS-DE 3-4 GR	42
3697.0	SSAB 20	68	27249.0	SABKM 29/D M4	64	28565.6	KDS-DE 4-5 GR	42
3698.0	SSAB 28	68	27250.0	SABKMD 1,5-3/SSCH	66	28566.6	KDS-DE 5-6 GR	42
3699.0	SSAB 35	68	27251.0	SABKMD 3-6/SSCH	66	28567.6	KDS-DE 6-7 GR	42
17			27252.0	SABKMD 6-8/SSCH	66	28568.6	KDS-DE 7-8 GR	42
17038.0	SAB 8/MF/35	72	27253.0	SABKMD 3-12/SSCH	66	28569.6	KDS-DE 8-9 GR	42
17039.0	SAB 13,5/MF/35	72	27254.0	SABKMD 6-8/SSCH/Z	66	28570.6	KDS-DE 9-10 GR	42
17040.0	SAB 20/MF/35	72	27255.0	SABKMD 3-12/SSCH/Z	66	28571.6	KDS-DE 10-11 GR	42
17261.0	MF-SABK/35	63	27256.0	SABKM 35/D M4	64	28572.6	KDS-DE 11-12 GR	42
17340.0	SAB 8/MF/35/S	72	27257.0	SABKM 65/D M4	64	28573.6	KDS-DE 12-13 GR	42
17341.0	SAB 13,5/MF/35/S	72	27258.0	SABKM 65/MF/35	70	28574.6	KDS-DE 13-14 GR	42
17342.0	SAB 20/MF/35/S	72	27259.0	SABKMD 1,5-3/SSCH/Z	66	28575.6	KDS-DEG/B GR	42
17343.0	SAB 32/MF/35/S	72	27260.0	SABKMD 3-6/SSCH/Z	66	28576.6	KDS-DEG 14-15 GR	42
17356.0	SAB 8/GWP	69	28			28577.6	KDS-DEG 15-16 GR	42
17357.0	SAB 13,5/GWP	69	28500.4	KDS-SR 6/10 BK	24	28578.6	KDS-DEG 16-17 GR	42
17358.0	SAB 20/GWP	69	28501.4	KDS-IVR 6/10 BK	24	28579.6	KDS-DEG 17-18 GR	42
17359.0	SAB 32/GWP	69	28502.4	KDS-SR 8/16 BK	24	28580.6	KDS-DEG 18-19 GR	42
17361.0	SAB 32/D	65	28503.4	KDS-IVR 8/16 BK	24	28581.6	KDS-DEG 19-20 GR	42
17363.0	SAB 32/MF/35	72	28504.4	KDS-SR 10/24 BK	24	28582.6	KDS-DEG 20-21 GR	42
17970.0	SABK 3	58	28505.4	KDS-IVR 10/24 BK	24	28583.6	KDS-DEG 21-22 GR	42
17971.0	SABK 6	58	28506.4	KDS-SR 1-4 BK	24	28584.6	KDS-DEG 22-23 GR	42
17972.0	SABK 8	58	28507.4	KDS-IVR 1-4 BK	24	28585.6	KDS-DEG 23-24 GR	42
17973.0	SABK 11	58	28516.4	KDS-Inlay 1 BK	24	28586.6	KDS-DEG 24-25 GR	42
17974.0	SABK 16	58	28517.4	KDS-Inlay 2 BK	24	28587.6	KDS-DEG 25-26 GR	42
17975.0	SABKM 12	59	28518.4	KDS-Inlay 4 BK	24	28588.6	KDS-DEG 26-27 GR	42
17976.0	SABKM 18	59	28519.4	KDS-Inlay 6 BK	24	28589.6	KDS-DEG 27-28 GR	42
17977.0	MF/D M4/Z	60	28520.4	KDS-DE/B BK	43	28590.6	KDS-DEG 28-29 GR	42
17978.0	MF-SABK/35/Z	63	28521.4	KDS-DE 1,5-2 BK	43	28591.6	KDS-DEG 29-30 GR	42
17979.0	MF-SABK/SSCH/Z	62	28522.4	KDS-DE 2-3 BK	43	28592.6	KDS-DEG 30-31 GR	42
17980.0	SABKM 12/MF/35/Z	70	28523.4	KDS-DE 3-4 BK	43	28593.6	KDS-DEG 31-32 GR	42
17981.0	SABKM 18/MF/35/Z	70	28524.4	KDS-DE 4-5 BK	43	28594.6	KDS-DEG 32-33 GR	42
17982.0	SABKM 12/SSCH/Z	66	28525.4	KDS-DE 5-6 BK	43	28595.6	KDS-DE 2x4-5 GR	42
17983.0	SABKM 18/SSCH/Z	66	28526.4	KDS-DE 6-7 BK	43	28596.6	KDS-DE 2x5-6 GR	42
17984.0	SABKM 12/D M4/Z	64	28527.4	KDS-DE 7-8 BK	43	28597.6	KDS-DE 4x2-3 GR	42
17985.0	SABKM 18/D M4/Z	64	28528.4	KDS-DE 8-9 BK	43	28598.6	KDS-DE 4x3-4 GR	42
17986.0	RMF/D M4/Z	61	28529.4	KDS-DE 9-10 BK	43	28599.6	KDS-DE/1XASI GR	42
27			28530.4	KDS-DE 10-11 BK	43	28600.6	KDS-DE/2xASI GR	42
27217.0	MF/D M4	60	28531.4	KDS-DE 11-12 BK	43	28601.4	KDS-DEG 32-33 BK	43
27218.0	MF-SABK/SSCH	62	28532.4	KDS-DE 12-13 BK	43	28602.4	KDS-Set 1-4 BK	24
27220.0	SABKM 22/D M4/Z	64	28533.4	KDS-DE 13-14 BK	43	28603.4	KDS-Set 6/10 BK	24
27221.0	SABKM 29/D M4/Z	64	28534.4	KDS-DEG/B BK	43	28604.4	KDS-Set 8/16 BK	24
27224.0	SABKM 12/SSCH	66	28535.4	KDS-DEG 14-15 BK	43	28605.4	KDS-Set 10/24 BK	24
27225.0	SABKM 18/SSCH	66	28536.4	KDS-DEG 15-16 BK	43	28606.6	KDS-DE 4x4,5 GR	42
27226.0	SABKM 22/SSCH	66	28537.4	KDS-DEG 16-17 BK	43	28607.6	KDS-DE 2x6,5 GR	42
27227.0	SABKM 29/SSCH	66	28538.4	KDS-DEG 17-18 BK	43	28608.4	KDS-DE 14-15 BK	43
27228.0	SABKM 22/SSCH/Z	66	28539.4	KDS-DEG 18-19 BK	43	28609.6	KDS-DE 14-15 GR	42
27229.0	SABK 3/MF/35	70	28540.4	KDS-DEG 19-20 BK	43	28610.4	KDS-KV M20 BK	38
27229.0	SABKM 29/SSCH/Z	66	28541.4	KDS-DEG 20-21 BK	43	28611.4	KDS-KV M25 BK	38
27230.0	SABK 6/MF/35	70	28542.4	KDS-DEG 21-22 BK	43	28612.4	KDS-KV M32 BK	38
			28543.4	KDS-DEG 22-23 BK	43	28613.4	KDS-KV M40 BK	39
			28544.4	KDS-DEG 23-24 BK	43	28614.4	KDS-KV M50 BK	39
			28545.4	KDS-DEG 24-25 BK	43	28615.4	KDS-KV M63 BK	39
			28546.4	KDS-DEG 25-26 BK	43	28616.4	KDS-GM 20 BK	38
						28617.4	KDS-GM 25 BK	38

产品编号	型号	页码	产品编号	型号	页码	产品编号	型号	页码
28618.4	KDS-GM 32 BK	38	28686.0	BL-VA KDS-SR 10/24	55			
28619.4	KDS-GM 40 BK	39	28687.4	KDS-DE 3x5-6 BK	43			
28620.4	KDS-GM 50 BK	39	28688.6	KDS-DE 3x5-6 GR	42			
28621.4	KDS-GM 63 BK	39	28689.4	KDS-DE 2x7 BK	43			
28622.0	KDS BW 1	40	28690.6	KDS-DE 2x7 GR	42			
28623.0	KDS-EMV-SAB 1-4	41	28691.4	KDS-DE 2x8 BK	43			
28624.0	KDS-EMV-SAB 6/10	41	28692.6	KDS-DE 2x8 GR	42			
28625.0	KDS-EMV-SAB 8/16	41	28700.4	KDS-SR-FB1/A BK	12			
28626.0	KDS-EMV-SAB 10/24	41	28701.4	KDS-SR-FB2/A BK	12			
28630.4	KES 13/24 BK	48	28702.4	KDS-SR-FB2/B BK	12			
28630.6	KES 13/24 GR	48	28703.4	KDS-SR-FB3/A BK	13			
28631.4	KES 14/24 BK	48	28704.4	KDS-SR-FB3/B BK	13			
28631.6	KES 14/24 GR	48	28705.4	KDS-SR-FB3/C BK	13			
28632.4	KES 16/24 BK	48	28706.4	KDS-SR-FB3/D BK	13			
28632.6	KES 16/24 GR	48	28707.4	KDS-SR-FB4/A BK	12			
28633.4	KES 16-1/24 BK	49	28708.4	KDS-SR-FB4/B BK	12			
28633.6	KES 16-1/24 GR	49	28709.4	KDS-SR-FB4/C BK	12			
28634.4	KES 17/24 BK	49	28710.4	KDS-SR-FB4/D BK	13			
28634.6	KES 17/24 GR	49	28711.4	KDS-SR-FB4/E BK	13			
28635.4	KES 20/24 BK	49	28712.4	KDS-SR-FB4/F BK	13			
28635.6	KES 20/24 GR	49	28713.6	KDS-DE-FB1/A GR	16			
28636.4	KES 21/24 BK	49	28714.6	KDS-DE-FB1/B GR	16			
28636.6	KES 21/24 GR	49	28715.6	KDS-DE-FB1/C GR	16			
28637.4	KES 32/24 BK	49	28716.6	KDS-DE-FB1/D GR	16			
28637.6	KES 32/24 GR	49	28717.6	KDS-DE-FB1/E GR	16			
28640.4	KES-GB 13/24 BK	48	28718.6	KDS-DE-FB1/F GR	16			
28640.6	KES-GB 13/24 GR	48	28719.6	KDS-DE-FB2/A GR	16			
28641.4	KES-GB 14/24 BK	48	28720.6	KDS-DE-FB2/B GR	16			
28641.6	KES-GB 14/24 GR	48	28721.6	KDS-DE-FB2/C GR	16			
28642.4	KES-GB 16/24 BK	48	28722.6	KDS-DE-FB2/D GR	16			
28642.6	KES-GB 16/24 GR	48	28723.6	KDS-DE-FB2/E GR	16			
28643.4	KES-GB 16-1/24 BK	49	28724.6	KDS-DE-FB2/F GR	16			
28643.6	KES-GB 16-1/24 GR	49	28725.6	KDS-DE-FB3/A GR	16			
28644.4	KES-GB 17/24 BK	49	28726.6	KDS-DE-FB3/B GR	16			
28644.6	KES-GB 17/24 GR	49	28727.6	KDS-DE-FB4/A GR	16			
28645.4	KES-GB 20/24 BK	49	28728.6	KDS-DE-FB4/B GR	16			
28645.6	KES-GB 20/24 GR	49	28729.0	BL-VA KDS-FB1	55			
28646.4	KES-GB 21/24 BK	49	28734.0	BL KDS-FB1	55			
28646.6	KES-GB 21/24 GR	49	28735.0	BL KDS-FB2	55			
28647.4	KES-GB 32/24 BK	49	28736.0	BL KDS-FB3	55			
28647.6	KES-GB 32/24 GR	49	28737.0	BL KDS-FB4	55			
28650.4	KES-R 13/24 BK	48	28741.0	BL-VA KDS-FB2	55			
28650.6	KES-R 13/24 GR	48	28742.0	BL-VA KDS-FB3	55			
28651.4	KES-R 14/24 BK	48	28743.0	BL-VA KDS-FB4	55			
28651.6	KES-R 14/24 GR	48	28744.0	BL KES	54			
28652.4	KES-R 16/24 BK	48	28745.0	BL KDS-FP2	54			
28652.6	KES-R 16/24 GR	48	28746.0	BL KDS-KV M20	54			
28653.4	KES-R 16-1/24 BK	49	28747.0	BL KDS-KV M25	55			
28653.6	KES-R 16-1/24 GR	49	28748.0	BL KDS-KV M32	55			
28654.4	KES-R 17/24 BK	49	28749.0	BL KDS-KV M40	55			
28654.6	KES-R 17/24 GR	49	28750.0	BL KDS-KV M50	55			
28655.4	KES-R 20/24 BK	49	28751.0	BL KDS-KV M63	55			
28655.6	KES-R 20/24 GR	49	28752.0	BL-VA KES	54			
28656.4	KES-R 21/24 BK	49	28753.0	BL-VA KDS-FP2	54			
28656.6	KES-R 21/24 GR	49	28754.0	BL-VA KDS-KV M20	54			
28657.4	KES-R 32/24 BK	49	28755.0	BL-VA KDS-KV M25	55			
28657.6	KES-R 32/24 GR	49	28756.0	BL-VA KDS-KV M32	55			
28660.4	KDS-FP 2x10/24 BK	30	28757.0	BL-VA KDS-KV M40	55			
28661.4	KDS-FP 3x10/24 BK	30	28758.0	BL-VA KDS-KV M50	55			
28664.3	KDS-FP-IVR OG	30	28759.0	BL-VA KDS-KV M63	55			
28670.4	KDS-DE 15-16 BK	43	28762.6	KDS-DE 4x6 GR	42			
28671.6	KDS-DE 15-16 GR	42	28763.4	KDS-DE 4x6 BK	43			
28672.4	KDS-DE 4x5 BK	43						
28673.6	KDS-DE 4x5 GR	42						
28674.0	BL KDS-SR 1-4	54						
28675.0	BL KDS-SR 6/10	54						
28676.0	BL KDS-SR 8/16	54						
28677.0	BL KDS-SR 10/24	55						
28679.0	用于金属薄片打孔的手动 液压泵	53						
28681.4	KDS-DE 4x4,5 BK	43						
28682.4	KDS-DE 2x6,5 BK	43						
28683.0	BL-VA KDS-SR 1-4	54						
28684.0	BL-VA KDS-SR 6/10	54						
28685.0	BL-VA KDS-SR 8/16	54						

备注

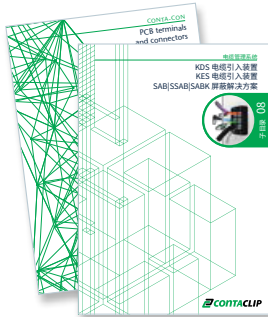
A large grid of dotted lines for taking notes, consisting of 20 columns and 30 rows of small squares.



Otto-Hahn-Str.7
D-33161 Hövelhof, 德国

电话 +49 (0) 5257 9833-0
传真 +49 (0) 5257 9833-33

info@conta-clip.de
www.conta-clip.de



我们的产品助您应对挑战：

01 CONTA-CONNECT
Terminal blocks with Push-in connection system
产品编号 98070.2

02 CONTA-CONNECT
Terminal blocks with screw connection system and special terminals
产品编号 98071.2

03 CONTA-CONNECT
Terminal blocks with tension-spring connection system
产品编号 98072.2

04 CONTA-CONNECT
Installation materials and other accessories for terminal blocks
产品编号 98073.2

05 CONTA-LABEL
Marking components for thermal transfer marking systems
产品编号 98074.2

06 CONTA-LABEL
Marking components for ink-based marking systems
产品编号 98075.2

07 CONTA-BOX
Housings
产品编号 98076.2

08 电缆管理系统
KDS 电缆引入装置,
KES 电缆引入装置,
SAB/SSAB/SABK 屏蔽解决方案
产品编号 98077.9

09 CONTA-ELECTRONICS
Electrical and electronic cabinet components
产品编号 98078.2

10 CONTA-CON
PCB terminals and connectors
产品编号 98079.2

KDS 电缆管理系统

电缆防水格兰头

KDS-R



产品信息

 **CONTA CLIP**

目录

公司简介	3
线上优势	4
供应全球	5
助您应对挑战的完整系列产品	6
产品特征	8
模块化原理中的基本元件	9
您的优势概览	10
产品概览	12
灰色密封套	14
黑色密封套	16
密封件兼容性矩阵	18



CONTA-CLIP: 思维超前的连接系统

CONTA-CLIP 创立于 1978 年。
我们是一家中型私营公司，经营范围遍布全球。

电气及电子连接系统的用户信赖我们可靠的产品和我们多年在工业界和全球市场方面的专业技术与知识积累。

如今，我们公司是该领域举足轻重的制造商之一。

40 多年来，我们的元件及解决方案已应用在多种加工及工业自动化应用中，包括：铁路技术、材料输送、楼宇自动化、空气调节、机械与设备工程、测控技术、控制面板制造、船舶制造、变压器制造及环境技术。

多年来，我们已经发展为创新型企业，血脉中融入了新观念和创造性基调。

我们的员工来自各行各业，他们相信自己是连接领域真正的专家。他们理解客户的具体问题、需求和挑战。因此，他们可以与客户平等地沟通。

由此产生的效益不仅促进了新产品的研发，也推动了制造业的现代化、高效率进程。

贯穿所有部门的高质量标准是我们优先考虑的重中之重。

我们的一流产品是一流人才与一流机械相互作用的结果。同时，我们还根据客户需求设计了服务范围。

我们的产品可分为六大类：CONTA-CONNECT，用于接线板和配件；KDS 电缆管理系统；CONTA-ELECTRONICS，用于电气及电子开关柜元件；CONTA-LABEL，用于标识系统；CONTA-BOX，用于外壳；CONTA-CON，用于 PCB 接线板和接插件。

我们为客户设计专属电子设备解决方案、提供所需的全套装配外壳及装配件、组装接线板供批量生产，并可快速完成元件标记任务。

我们带着激情与热忱迎接这些挑战，因为我们将每一位顾客都视为合作伙伴。

CONTA-CLIP 的客户代表始终乐于为客户提供支持，因为服务与乐于助人深深地植根于我们的公司理念之中。

线上优势： CONTA-CLIP 线上产品目录

无论您身在何处，只要您可以联网，即可获得我们的电子产品目录、了解我们的服务并快速找出满足您需求的恰当方案。

快速结果使用全文搜索，输入订单号或者使用便捷的“分步”搜索功能。

项目规划一览：在您选好产品后，可将其所有主数据（销售数据、技术数据、图纸、接线图、分类及批准）生成为数据表或导出文件。

关于元件的详细询价可通过购物车直接发送至我们的总部。根据要求，您会收到询价的邮件副本。

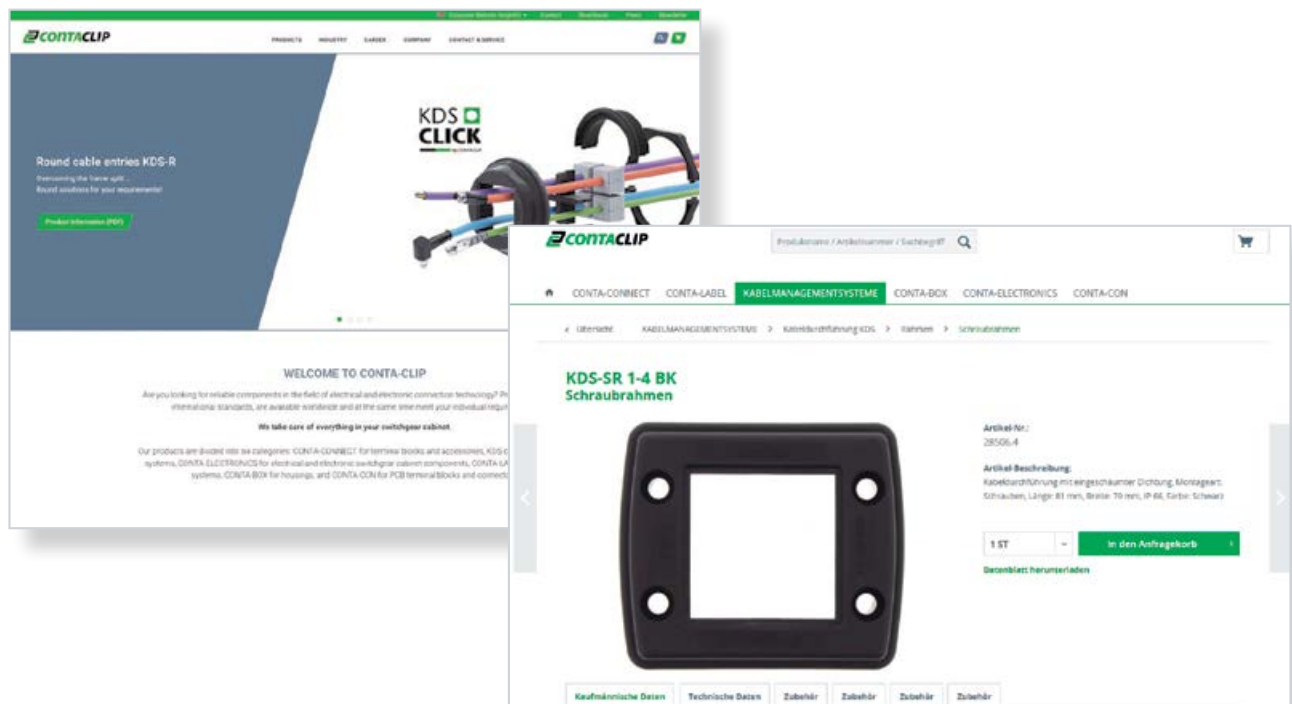
应用视频：通过声音和图片简单清晰地解释复杂的功能。

印刷版产品目录：您需要线下浏览吗？请索要我们免费的印刷版产品目录。

特定行业：根据您的专业知识，您会找到与您所处行业相关的解决方案。

新闻通讯：你希望收到最新信息吗？订阅我们的新闻通讯吧！只需注册、确认我们的身份验证邮件，即可定期获得所有 CONTA-CLIP 的相关新闻。

来探索 CONTA-CLIP 世界及我们的网站可以如何为您和您的项目增值！



供应全球

您在海外工作吗?没问题。我们遍布世界各地的销售和分销商会协助我们与世界相连,为您提供及时可靠的交货服务。只需扫描所显示的二维码,即可在我们的网站上了解我们在您所在国家/地区的销售伙伴。



我们在非洲的所在地

阿尔及利亚
摩洛哥

我们在亚洲的所在地

巴林
中国
中国香港
印度
以色列
约旦
卡塔尔
马来西亚
阿曼
巴基斯坦
沙特阿拉伯
新加坡
韩国
中国台湾
土耳其
阿联酋

我们在澳洲的所在地

澳大利亚
新西兰

我们在欧洲的所在地

比利时
波黑
保加利亚
丹麦
德国
芬兰
法国
希腊
英国
爱尔兰
冰岛
意大利
克罗地亚
拉脱维亚
荷兰
挪威
奥地利
波兰
葡萄牙

我们在北美洲的所在地

罗马尼亚
俄国
瑞典
瑞士
塞尔维亚
斯洛伐克
斯洛文尼亚
西班牙
捷克
乌克兰
匈牙利
白俄罗斯

我们在北美洲的所在地

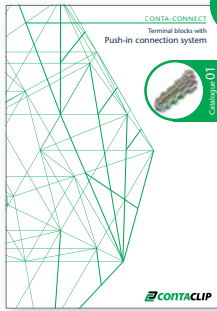
加拿大
墨西哥
美国

我们在南美洲的所在地

玻利维亚
巴西
智利
厄瓜多尔
哥伦比亚

助您应对挑战的完整系列产品

CONTA-CLIP 产品目录



01 CONTA-CONNECT

Terminal blocks with Push-in connection system

涵盖范围广泛的带推入式连接系统的创新型 PRK 及 FRK 接线板, 包括馈通端子、PE 端子、分断端子、熔断端子、多层端子、安装端子及启动器端子, 用于横截面面积为 0.2 mm^2 到 25 mm^2 的导体。



产品编号 98070.2



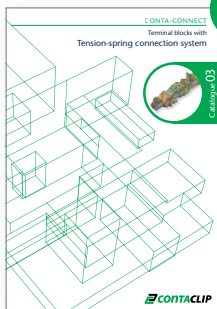
02 CONTA-CONNECT

Terminal blocks with screw connection system and special terminals

供使用螺钉连接系统进行传统接线的全套产品 (也用于高强度电流): SRK 馈通端子及 PE 端子、RK 高温变型、TK 变压器端子、HSK 大功率螺栓端子、SVB 系列螺钉分电块以及 SDK 系列的模块化馈通端子系统。



产品编号 98071.2



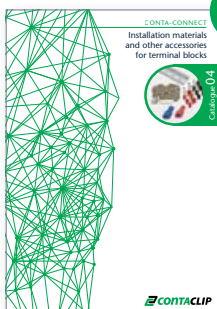
03 CONTA-CONNECT

Terminal blocks with tension-spring connection system

带拉簧连接的通用端子系列, 用于横截面面积为 0.2 mm^2 到 16 mm^2 的导体, 其中包括: ZRK/ZSL 系列馈通端子及 PE 端子、双层 ZRKD/ZSLD、ZIKD 三层接线板、电机连接端子、(接线片) 分断端子、熔断端子、直接安装式端子以及用于传输定位、编码器和警报信号的启动器/致动器端子。



产品编号 98072.2



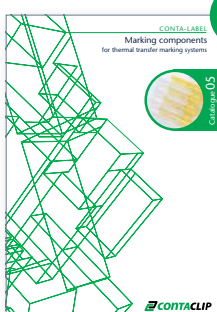
04 CONTA-CONNECT

Installation materials and other accessories for terminal blocks

安装产品包括电缆槽、装配工具、带公制螺纹或 PG 螺纹的电缆密封套、DIN 导轨、导轨切割器及打孔工具。接线板配件包括不同版本的端盖、线端套圈及接插件。



产品编号 98073.2



05 CONTA-LABEL

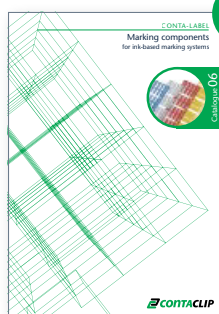
Marking components for thermal transfer marking systems

CONTA-CLIP 提供 TTPCard 热转式打印机及大量可选的卡片式 PC、PVC 和 PVCF 标记或标签, 用于专业、永久地标记端子、仪器、导体、电缆、设备及开关柜。



产品编号 98074.2

我们的产品目录提供多种语言版本!



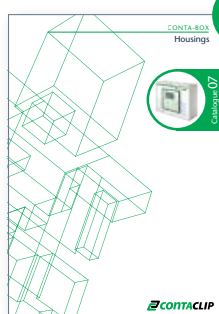
06 CONTA-LABEL

Marking components for ink-based marking systems

CONTA-LABEL 产品提供聚酰胺标记, 通过喷墨印刷为导体、电缆、仪器及设备添加标记。这些标记包含多种形状和颜色: 采用绘图系统或其它喷墨系统自行打印的经典 MC Maxicard 格式, 或定制打印的即用型 PMC Pocket-Maxicard 格式。



产品编号 98075.2



07 CONTA-BOX

Housings

由聚苯乙烯、聚碳酸酯、聚酯、ABS 及铝制成的外壳品种繁多, 为电子电路、内置器件和接线板提供防护解决方案。根据需求, 还可对外壳进行定制加工, 以及与我们的 CONTA-CONNECT、CONTA-ELECTRONICS 和 CONTA-CON 产品系列进行组装。



产品编号 98076.2



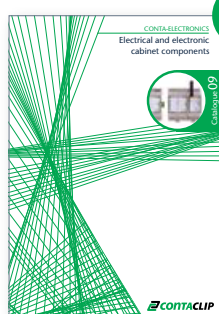
08 KDS 电缆管理系统

KDS 电缆引入装置 | KES 电缆引入装置 | SAB|SSAB|SABK 屏蔽解决方案

KDS 和 KES 电缆引入装置可对未装配及已装配的电缆和软管进行免工具、IP66 级密封的馈通。根据您的需求, 可随时调节馈通开口。通过 SAB 屏蔽连接夹可与直径为 3 mm 到 35 mm 的导体进行可靠的屏蔽连接。



产品编号 98077.9



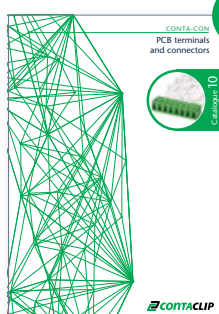
09 CONTA-ELECTRONICS

Electrical and electronic cabinet components

CONTA-ELECTRONICS 产品提供有源元件和无源元件, 用于在耦合层级传输和转换模拟信号和数字信号。此产品系列包括电源、多功能延时继电器、耦合继电器、数字交换模块、接口模块、光耦合器、信号转换器、GSM 通讯模块及其它产品。



产品编号 98078.2



10 CONTA-CON

PCB terminals and connectors

此产品目录展示的是品种繁多的 CONTA-CON PCB 接线板及接插件系统。模块化元件经过配置, 可用于任何所需数量的电极。它们具有各种接线类型: 电线防护、偏心轮、夹具以及 (针对严苛的工作条件) 使用拉簧或推入式电线端子。



产品编号 98079.2

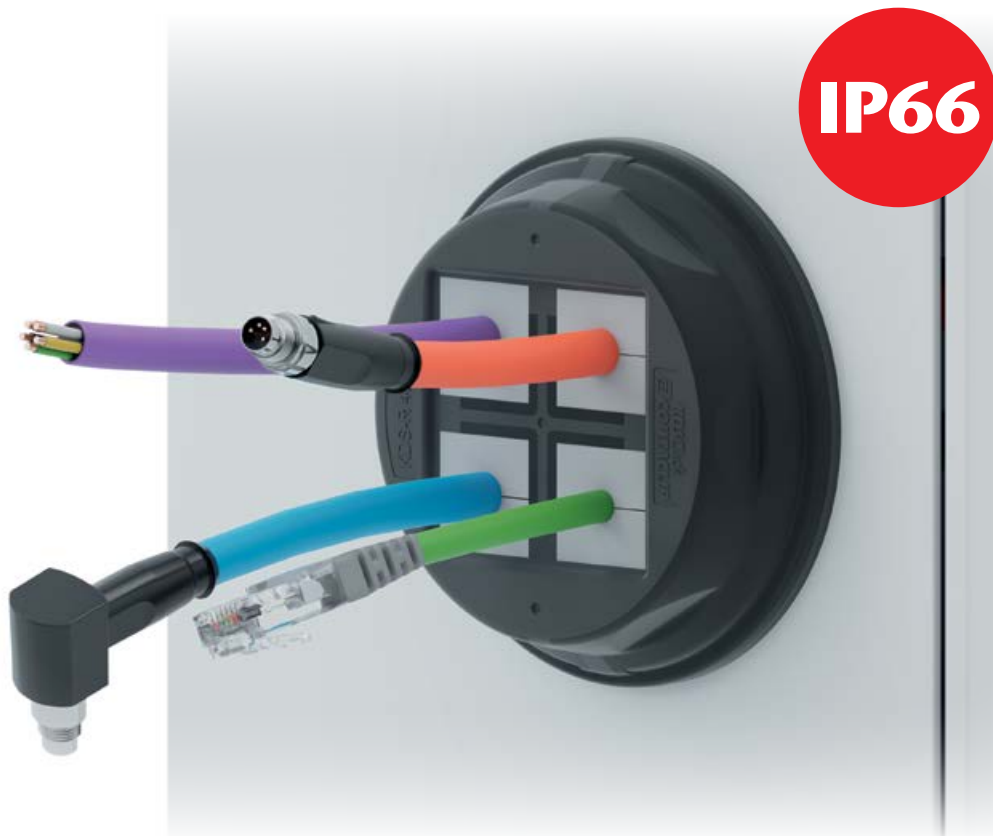
KDS-R 电缆防水格兰头

克服框架接缝...

满足您要求的圆形电缆解决方案!

针对从 M20 到 M63 的公制切口, CONTA-CLIP 在其产品组合中为带或不带连接插头的电缆添加了圆形电缆类别。对已装配的电缆束进行维修或改装时, 可将直径为 2 到 35 mm 的电缆快速安全地嵌入开关柜或外壳中。按照 IP66 等级进行密封。模块化系统确保只需三步即可方便快捷地组装。波形轮廓的纵切锥形密封件还提供了可靠的密封以及绝对牢固

的卡合, 通过电缆引入装置接入电缆之后, 该密封件将放在电缆周围, 然后压入电缆防水格兰头。之后, 可分离的螺纹和锁紧转接器可与开关柜外的圆形框架轻松拧在一起。安装在锁紧元件内部的可分离防松螺母确保连接安全和牢固。



您的优势

- 可对已装配的电缆进行穿线
- 不影响已装配电缆的保修
- 可快速轻松地改装和维修
- 高密度装配
- 可安装在标准公制切口上
- 防护等级: IP66

该模块化系统的基本元件

电缆防水格兰头

电缆防水格兰头 **KDS-R** 确保可在开关盒和开关柜中快速、牢固地组装软管和电缆。密封件 (TPE) 集成在电缆引入装置中, 这可确保在涂漆和粗糙表面上也能实现符合 IP66 等级的出色密封。



嵌入件

卡入式嵌入件可根据需要为所用的密封件确定框架开口尺寸。因此, 您可以调整电缆引入装置的配置, 以满足不同的要求 (用于电缆、管路、管道、气动及液压管路)



螺纹和锁紧转接器

用于通用安装的两件式螺纹和锁紧转接器 **KDS-RGA** 与圆形电缆拧在一起。它与电缆引入装置贴合锁紧, 因此可确保密封件和嵌入件机械地固紧。位于开关柜或外壳内部的螺纹和锁紧转接器具有三种常见直径, 分别用于 M20 - M32 和 M40 - M63 的公制切口。



可拆分的防松螺母

通过燕尾导轨, 可将防松螺母 **KDS-GM** 的各个零件快速轻松地扣紧在一起, 然后安装到电缆防水格兰头上。



密封件

锥形密封件 **KDS-DE / KDS-DEG** 可以实现用户友好的按入式密封, 可靠地密封间隙并确保按照 DIN EN 62444 进行应变消除。安装密封件时, 从内部将其向外压入电缆引入装置的开口。波形轮廓使其可轻松安装, 亦可保证其完美地贴合电缆四周。目前提供有超过 90 种不同的密封件用于密封不同直径和尺寸的电缆。



KDS-R

电缆防水格兰头

您的优势概览

安装

电缆防水格兰头的安装无需使用工具。



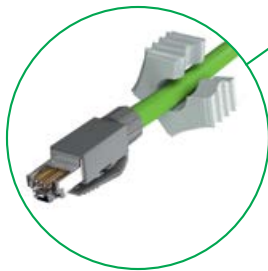
通用性

由于带 KDS 嵌入件 4 的 KDS-R 40-63 具有优良兼容性, 它可馈通达 16 条电缆。



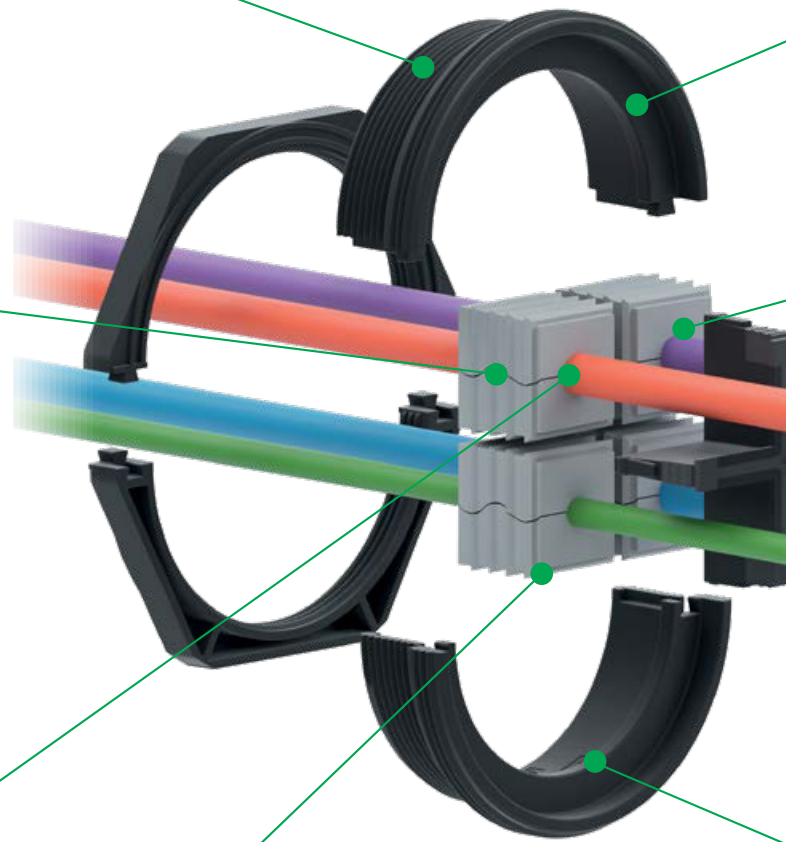
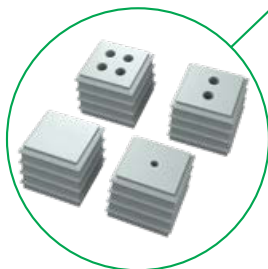
不影响保修: 已装配电缆

无需拆卸和重新连接连接器, 因此制造商的质保不会失效。



通用且支持高密度装配

1 路、2 路、4 路密封件为您的电缆管理提供卓越的通用性。



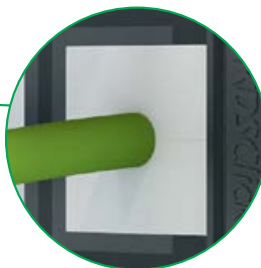


两个电缆防水格兰头, 用于六种公制切口尺寸
 三种不同的螺纹和锁紧转接器以及两种外部框架尺寸, 可通过高度模块化的 KSR-R 系统来完成对公制切口尺寸 M20 至 M32 和 M40 至 M63 的安装。装配从外向内进行。

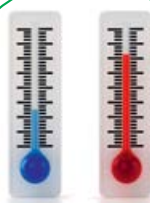
IP66



出色的 IP66 密封设计
 多重防护性锥形密封件带有内部和外部密封鳃。



集成式应变消除
 密封件的完全密封保证电缆的应变消除能努力达到符合 DIN EN 62444 标准。



可用于 -40 °C 到 +120 °C 的环境
 材料不含卤素或硅酮, 适用于多种不同的应用。



设备利用率
 由于螺纹接头与锁紧螺母分离, 可以在工作期间进行维修工作。

KDS-R

电缆防水格兰头

电缆防水格兰头	KDS-R 20-32	KDS-RGA M20/25/32	KDS-GM 20/25/32
			
描述	密封件固定帽	螺纹和锁紧转接器	可拆分防松螺母
型号/颜色	KDS-R 20-32 BK	KDS-RGA M20 BK	KDS-GM M20 BK
产品编号	28770.4	28771.4	28616.4
数量	10	5	10
型号/颜色		KDS-RGA M25 BK	KDS-GM M25 BK
产品编号		28772.4	28617.4
数量		5	10
型号/颜色		KDS-RGA M32 BK	KDS-GM M32 BK
产品编号		28773.4	28618.4
数量		5	10
电缆直径			
KDS-DE	1 – 13 mm	1 – 13 mm	1 – 13 mm
KDS-DEG			
配件			
螺纹接头	KDS-RGA M20 BK		
产品编号	28771.4		
数量	5		
螺纹接头	KDS-RGA M25 BK		
产品编号	28772.4		
数量	5		
螺纹接头	KDS-RGA M32 BK		
产品编号	28773.4		
数量	5		
防松螺母		KDS-GM M20 BK	
产品编号		28616.4	
数量		10	
防松螺母		KDS-GM M25 BK	
产品编号		28617.4	
数量		10	
防松螺母		KDS-GM M32 BK	
产品编号		28618.4	
数量		10	
嵌入件			
产品编号			
数量			

电缆防水格兰头		KDS-R 40-63 BK	KDS-RGA M40/50/63	KDS-GM 40/50/63
				
描述		密封件固定帽	螺纹和锁紧转接器	可拆分防松螺母
型号/颜色		KDS-R 40-63 BK	KDS-RGA M40 BK	KDS-GM M40 BK
产品编号	数量	28774.4	28775.4	28619.4
型号/颜色			KDS-RGA M50 BK	KDS-GM M50 BK
产品编号	数量		28776.4	28620.4
型号/颜色			KDS-RGA M63 BK	KDS-GM M63 BK
产品编号	数量		28777.4	28621.4
电缆直径				
KDS-DE		1 - 13 mm	1 - 13 mm	1 - 13 mm
KDS-DEG		14 - 35 mm	14 - 35 mm	14 - 35 mm
配件				
螺纹接头		KDS-RGA M40 BK		
产品编号	数量	28775.4		
螺纹接头		KDS-RGA M50 BK		
产品编号	数量	28776.4		
螺纹接头		KDS-RGA M63 BK		
产品编号	数量	28777.4		
防松螺母			KDS-GM M40 BK	
产品编号	数量		28619.4	10
防松螺母			KDS-GM M50 BK	
产品编号	数量		28620.4	10
防松螺母			KDS-GM M63 BK	
产品编号	数量		28621.4	10
嵌入件		KDS-Inlay 4 BK		
产品编号	数量	28518.4		



产品特征

- 材质: 聚酰胺 PA 6.6、增强玻璃纤维 | TPE
- 颜色: 黑色
- 易燃性: UL 94 V-0
- 温度范围: -40 °C 到 +120 °C 的环境
- 无卤素, 不含硅
- 防护等级: IP66

灰色密封件

用于电缆防水格兰头 KDS-R

密封件

灰色小型



型号	产品编号	数量	最大 Ø
KDS-DE/B GR	28561.6	10	盲塞
KDS-DE 1.5 GR	28694.6	10	1.5 mm
KDS-DE 1.5-2 GR	28562.6	10	2 mm
KDS-DE 2 GR	28696.6	10	2 mm
KDS-DE 2-3 GR	28563.6	10	3 mm
KDS-DE 3 GR	28698.6	10	3 mm
KDS-DE 3-4 GR	28564.6	10	4 mm
KDS-DE 4-5 GR	28565.6	10	5 mm
KDS-DE 5-6 GR	28566.6	10	6 mm
KDS-DE 6-7 GR	28567.6	10	7 mm
KDS-DE 7-8 GR	28568.6	10	8 mm
KDS-DE 8-9 GR	28569.6	10	9 mm
KDS-DE 9-10 GR	28570.6	10	10 mm
KDS-DE 10-11 GR	28571.6	10	11 mm
KDS-DE 11-12 GR	28572.6	10	12 mm
KDS-DE 12-13 GR	28573.6	10	13 mm
KDS-DE 13-14 GR	28574.6	10	14 mm
KDS-DE 14-15 GR	28609.6	10	15 mm
KDS-DE 15-16 GR	28671.6	10	16 mm

密封件

灰色大型



型号	产品编号	数量	最大 Ø
KDS-DEG/B GR	28575.6	10	盲塞
KDS-DEG 14-15 GR	28576.6	10	15 mm
KDS-DEG 15-16 GR	28577.6	10	16 mm
KDS-DEG 16-17 GR	28578.6	10	17 mm
KDS-DEG 17-18 GR	28579.6	10	18 mm
KDS-DEG 18-19 GR	28580.6	10	19 mm
KDS-DEG 19-20 GR	28581.6	10	20 mm
KDS-DEG 20-21 GR	28582.6	10	21 mm
KDS-DEG 21-22 GR	28583.6	10	22 mm
KDS-DEG 22-23 GR	28584.6	10	23 mm
KDS-DEG 23-24 GR	28585.6	10	24 mm
KDS-DEG 24-25 GR	28586.6	10	25 mm
KDS-DEG 25-26 GR	28587.6	10	26 mm
KDS-DEG 26-27 GR	28588.6	10	27 mm
KDS-DEG 27-28 GR	28589.6	10	28 mm
KDS-DEG 28-29 GR	28590.6	10	29 mm
KDS-DEG 29-30 GR	28591.6	10	30 mm
KDS-DEG 30-31 GR	28592.6	10	31 mm
KDS-DEG 31-32 GR	28593.6	10	32 mm
KDS-DEG 32-33 GR	28594.6	10	33 mm
KDS-DEG 33-34 GR	28731.6	10	34 mm
KDS-DEG 34-35 GR	28733.6	10	35 mm

多孔密封件

灰色



型号	产品编号	数量	最大 Ø
KDS-DE 2x4-5 GR	28595.6	10	5 mm
KDS-DE 2x5-6 GR	28596.6	10	6 mm
KDS-DE 2x6.5 GR	28607.6	10	6.5 mm
KDS-DE 2x7 GR	28690.6	10	7 mm
KDS-DE 2x8 GR	28692.6	10	8 mm
KDS-DE 3x5-6 GR	28688.6	10	6 mm
KDS-DE 4x2-3 GR	28597.6	10	3 mm
KDS-DE 4x3-4 GR	28598.6	10	4 mm
KDS-DE 4x5 GR	28673.6	10	5 mm
KDS-DE 4x4.5 GR	28606.6	10	4.5 mm
KDS-DE 4x6 GR	28762.6	10	6 mm

密封件

灰色



型号	产品编号	数量	最大 Ø
KDS-DE/1xASI GR	28599.6	10	
KDS-DE/2xASI GR	28600.6	10	



产品特征

- 材质: TPE
- 易燃性: UL 94 V-0
- 温度范围: -40 °C 到 +90 °C (静态)
- 无卤素, 不含硅
- 防护等级: IP66

黑色密封件

用于电缆防水格兰头 KDS-R

密封件

黑色小型



型号	产品编号	数量	最大 Ø
KDS-DE/B BK	28520.4	10	盲塞
KDS-DE 1,5 BK	28693.4	10	1.5 mm
KDS-DE 1,5-2 BK	28521.4	10	2 mm
KDS-DE 2 BK	28695.4	10	2 mm
KDS-DE 2-3 BK	28522.4	10	3 mm
KDS-DE 3 BK	28697.4	10	3 mm
KDS-DE 3-4 BK	28523.4	10	4 mm
KDS-DE 4-5 BK	28524.4	10	5 mm
KDS-DE 5-6 BK	28525.4	10	6 mm
KDS-DE 6-7 BK	28526.4	10	7 mm
KDS-DE 7-8 BK	28527.4	10	8 mm
KDS-DE 8-9 BK	28528.4	10	9 mm
KDS-DE 9-10 BK	28529.4	10	10 mm
KDS-DE 10-11 BK	28530.4	10	11 mm
KDS-DE 11-12 BK	28531.4	10	12 mm
KDS-DE 12-13 BK	28532.4	10	13 mm
KDS-DE 13-14 BK	28533.4	10	14 mm
KDS-DE 14-15 BK	28608.4	10	15 mm
KDS-DE 15-16 BK	28670.4	10	16 mm

密封件

黑色大型



型号	产品编号	数量	最大 Ø
KDS-DEG/B BK	28534.4	10	盲塞
KDS-DEG 14-15 BK	28535.4	10	15 mm
KDS-DEG 15-16 BK	28536.4	10	16 mm
KDS-DEG 16-17 BK	28537.4	10	17 mm
KDS-DEG 17-18 BK	28538.4	10	18 mm
KDS-DEG 18-19 BK	28539.4	10	19 mm
KDS-DEG 19-20 BK	28540.4	10	20 mm
KDS-DEG 20-21 BK	28541.4	10	21 mm
KDS-DEG 21-22 BK	28542.4	10	22 mm
KDS-DEG 22-23 BK	28543.4	10	23 mm
KDS-DEG 23-24 BK	28544.4	10	24 mm
KDS-DEG 24-25 BK	28545.4	10	25 mm
KDS-DEG 25-26 BK	28546.4	10	26 mm
KDS-DEG 26-27 BK	28547.4	10	27 mm
KDS-DEG 27-28 BK	28548.4	10	28 mm
KDS-DEG 28-29 BK	28549.4	10	29 mm
KDS-DEG 29-30 BK	28550.4	10	30 mm
KDS-DEG 30-31 BK	28551.4	10	31 mm
KDS-DEG 31-32 BK	28552.4	10	32 mm
KDS-DEG 32-33 BK	28601.4	10	33 mm
KDS-DEG 33-34 BK	28730.4	10	34 mm
KDS-DEG 34-35 BK	28732.4	10	35 mm

多孔密封件



黑色

型号	产品编号	数量	最大 Ø
KDS-DE 2x4-5 BK	28555.4	10	5 mm
KDS-DE 2x5-6 BK	28556.4	10	6 mm
KDS-DE 2x6.5 BK	28682.4	10	6.5 mm
KDS-DE 2x7 BK	28689.4	10	7 mm
KDS-DE 2x8 BK	28691.4	10	8 mm
KDS-DE 3x5-6 BK	28687.4	10	6 mm
KDS-DE 4x2-3 BK	28557.4	10	3 mm
KDS-DE 4x3-4 BK	28558.4	10	4 mm
KDS-DE 4x5 BK	28672.4	10	5 mm
KDS-DE 4x4.5 BK	28681.4	10	4.5 mm
KDS-DE 4x6 BK	28763.4	10	6 mm

密封件, 用于 AS 接口电缆



黑色

型号	产品编号	数量	最大 Ø
KDS-DE/1xASI BK	28559.4	10	
KDS-DE/2xASI BK	28560.4	10	

密封件, 用于 AS 接口电缆



黑色

型号	产品编号	数量	最大 Ø
KDS-DE/K 2-11 BK	28553.4	10	
KDS-DEG/K 7-24 BK	28554.4	10	



产品特征

- 材质: TPE
- 易燃性: UL94 HB
- 温度范围: -40 °C 到 +120 °C (静态)
- 无卤素, 不含硅
- 高耐化学性
- 紫外线稳定
- 防护等级: IP66

电缆防水格兰头

KDS-R 的兼容性矩阵

密封件

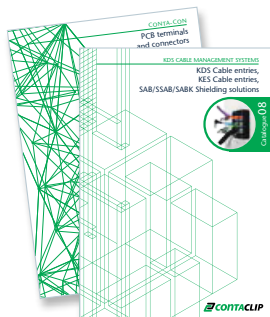
灰色小型		黑色小型	
型号	产品编号	型号	产品编号
KDS-DE/B GR	28561.6	KDS-DE/B BK	28520.4
KDS-DE 1.5-2 GR	28562.6	KDS-DE 1.5-2 BK	28521.4
KDS-DE 2-3 GR	28563.6	KDS-DE 2-3 BK	28522.4
KDS-DE 3-4 GR	28564.6	KDS-DE 3-4 BK	28523.4
KDS-DE 4-5 GR	28565.6	KDS-DE 4-5 BK	28524.4
KDS-DE 5-6 GR	28566.6	KDS-DE 5-6 BK	28525.4
KDS-DE 6-7 GR	28567.6	KDS-DE 6-7 BK	28526.4
KDS-DE 7-8 GR	28568.6	KDS-DE 7-8 BK	28527.4
KDS-DE 8-9 GR	28569.6	KDS-DE 8-9 BK	28528.4
KDS-DE 9-10 GR	28570.6	KDS-DE 9-10 BK	28529.4
KDS-DE 10-11 GR	28571.6	KDS-DE 10-11 BK	28530.4
KDS-DE 11-12 GR	28572.6	KDS-DE 11-12 BK	28531.4
KDS-DE 12-13 GR	28573.6	KDS-DE 12-13 BK	28532.4
KDS-DE 13-14 GR	28574.6	KDS-DE 13-14 BK	28533.4
KDS-DE 14-15 GR	28609.6	KDS-DE 14-15 BK	28608.4
KDS-DE 15-16 GR	28671.6	KDS-DE 15-16 BK	28670.4
KDS-DE 2 x 4-5 GR	28595.6	KDS-DE 2 x 4-5 BK	28555.4
KDS-DE 2 x 5-6 GR	28596.6	KDS-DE 2 x 5-6 BK	28556.4
KDS-DE 2 x 6.5 GR	28607.6	KDS-DE 2 x 6.5 BK	28682.4
KDS-DE 4 x 2-3 GR	28597.6	KDS-DE 4 x 2-3 BK	28557.4
KDS-DE 4 x 3-4 GR	28598.6	KDS-DE 4 x 3-4 BK	28558.4
KDS-DE 4 x 4.5 GR	28606.6	KDS-DE 4 x 4.5 BK	28681.4
KDS-DE 4 x 5 GR	28673.6	KDS-DE 4 x 5 BK	28672.4
KDS-DE/1 x ASI GR	28599.6	KDS-DE/1 x ASI BK	28559.4
KDS-DE/2 x ASI GR	28600.6	KDS-DE/2 x ASI BK	28560.4
		KDS-DE/K 2-1 BK	28553.4

灰色大型		黑色大型	
型号	产品编号	型号	产品编号
KDS-DEG/B GR	28575.6	KDS-DEG/B BK	28534.4
KDS-DEG 14-15 GR	28576.6	KDS-DEG 14-15 BK	28535.4
KDS-DEG 15-16 GR	28577.6	KDS-DEG 15-16 BK	28536.4
KDS-DEG 16-17 GR	28578.6	KDS-DEG 16-17 BK	28537.4
KDS-DEG 17-18 GR	28579.6	KDS-DEG 17-18 BK	28538.4
KDS-DEG 18-19 GR	28580.6	KDS-DEG 18-19 BK	28539.4
KDS-DEG 19-20 GR	28581.6	KDS-DEG 19-20 BK	28540.4
KDS-DEG 20-21 GR	28582.6	KDS-DEG 20-21 BK	28541.4
KDS-DEG 21-22 GR	28583.6	KDS-DEG 21-22 BK	28542.4
KDS-DEG 22-23 GR	28584.6	KDS-DEG 22-23 BK	28543.4
KDS-DEG 23-24 GR	28585.6	KDS-DEG 23-24 BK	28544.4
KDS-DEG 24-25 GR	28586.6	KDS-DEG 24-25 BK	28545.4
KDS-DEG 25-26 GR	28587.6	KDS-DEG 25-26 BK	28546.4
KDS-DEG 26-27 GR	28588.6	KDS-DEG 26-27 BK	28547.4
KDS-DEG 27-28 GR	28589.6	KDS-DEG 27-28 BK	28548.4
KDS-DEG 28-29 GR	28590.6	KDS-DEG 28-29 BK	28549.4
KDS-DEG 29-30 GR	28591.6	KDS-DEG 29-30 BK	28550.4
KDS-DEG 30-31 GR	28592.6	KDS-DEG 30-31 BK	28551.4
KDS-DEG 31-32 GR	28593.6	KDS-DEG 31-32 BK	28552.4
KDS-DEG 32-33 GR	28594.6	KDS-DEG 32-33 BK	28601.4
		KDS-DEG/K 7-24 BK	28554.4

Otto-Hahn-Str.7
D-33161 Hövelhof,
德国

电话 +49 (0) 5257 9833-0
传真 +49 (0) 5257 9833-33

info@conta-clip.com
www.conta-clip.com



我们的产品助您应对挑战:

01 CONTA-CONNECT
Terminal blocks with Push-in
connection system
产品编号 98070.2

02 CONTA-CONNECT
Terminal blocks with screw
connection system and special terminals
产品编号 98071.2

03 CONTA-CONNECT
Terminal blocks with tension-spring
connection system
产品编号 98072.2

04 CONTA-CONNECT
Installation materials and other accessories
for terminal blocks
产品编号 98073.2

05 CONTA-LABEL
Marking components
for thermal transfer marking systems
产品编号 98074.2

06 CONTA-LABEL
Marking components
for ink-based marking systems
产品编号 98075.2

07 CONTA-BOX
Housings
产品编号 98076.2

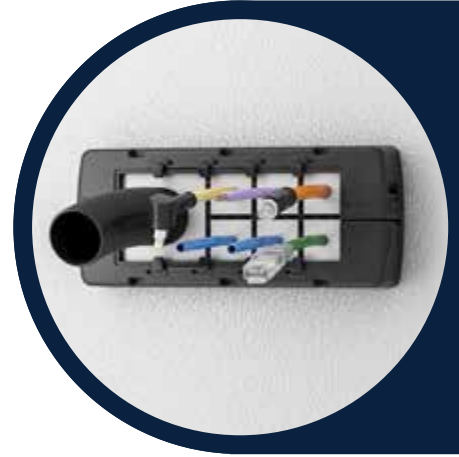
08 KDS 电缆管理系统
KDS 电缆引入装置,
KES 电缆引入装置,
SAB/SSAB/SABK 屏蔽解决方案
产品编号 98077.9

09 CONTA-ELECTRONICS
Electrical and electronic cabinet components
产品编号 98078.2

10 CONTA-CON
PCB terminals and connectors
产品编号 98079.2

CONTA-CABLE

Inverted cable entries
KDSI-SR



Product Information

Contents

Our company	3
<hr/>	
The advantages online	4
<hr/>	
Globally available for you	5
<hr/>	
Catalogues	6
<hr/>	
Features	8
<hr/>	
Basic components of the modular principle	9
<hr/>	
An overview of your advantages	10
<hr/>	
Product overview	12
<hr/>	
Grey sealing sleeves	16
<hr/>	
Black sealing sleeves	17
<hr/>	



CONTA-CLIP – Thinking ahead with connection technology

CONTA-CLIP was founded in 1978. We operate globally as an owner-operated medium-sized company.

Users of electrical and electronic connection systems trust our reliable products and our many years of industrial and global market expertise.

Our company is now one of the most important manufacturers in the field.

For over 40 years, our components and solutions have been used in process and industrial automation applications, including: railway technology, materials handling, building automation, air conditioning, mechanical and facility engineering, measurement and control technology, control panel construction, shipbuilding, transformer construction and environmental technology.

Over the years, we have evolved into an innovator that sets the tone with new ideas and creative impulses.

Our employees come from a wide variety of industries and are true connectivity specialists. They understand the specific problems, requirements and challenges of our customers. This results in communication among equals.

The profits then flow into the development of new products and into modern, efficient manufacturing processes.

High quality standards throughout all departments are our top priority.

Our top-class products are supported by this interplay between top-class men and machinery. We have also designed our range of services to align with customer needs.

Our products are divided into six categories: CONTA-CONNECT for terminals and accessories, CONTA-CABLE cable management systems, CONTA-ELECTRONICS for electrical and electronic cabinet components, CONTA-LABEL for marking systems, CONTA-BOX for housings, and CONTA-CON for PCB terminals and connectors.

We design customer-specific solutions for electronics, provide completely assembled housings and assemblies as needed, assemble terminal blocks for series production, and quickly handle component labelling tasks.

We greet these challenges with passion and enthusiasm, because we see each customer as our partner.

CONTA-CLIP customer representatives are always ready to offer their support to the customer, because service and helpfulness are rooted deeply in our corporate philosophy.

Advantage online: the CONTA-CLIP Online Catalogue

No matter where you are, as long as you're online you can access our digital catalogue to look at our services and quickly identify suitable solutions for your requirements.

Fast results Use the full-text search, enter an order number or use the convenient "step-by-step" feature search function.

Project planning at a glance: After you've selected the products, all the master data for the materials (sales data, technical data, drawings, connection diagrams, classifications and approvals) are made available as a data sheet or export file.

Detailed inquiries about components can be sent via the shopping cart directly to our headquarters. Upon request, you will receive an e-mailed copy of your inquiry.

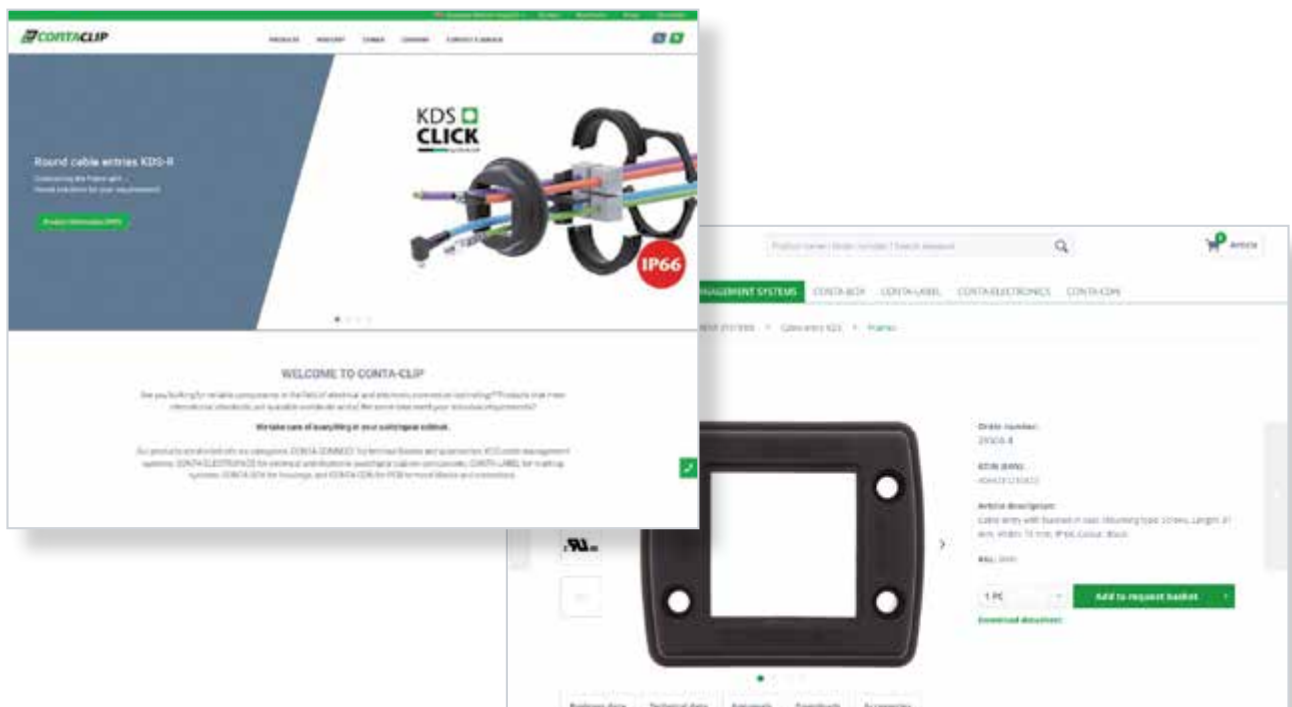
Application films: Complex functions be explained easily and clearly with sounds and images.

Printed catalogue: Would you like an offline overview? Please ask for our free printed catalogues.

Industry-specific: You will find the solutions that are relevant for your industry, according to your expertise.

Newsletter: Do you want to stay up to date? Subscribe to our newsletter! Simply register, confirm our authentication e-mail, and you'll be regularly informed about all CONTA-CLIP news.

Discover how the world of CONTA-CLIP and our website can deliver added value for you and your projects!



Globally available for you

Are you working abroad? No problem. Our worldwide sales and distribution partners help us to be globally networked and provide on-time reliable deliveries. Simply scan the QR code shown and you'll learn on our website about the sales partner responsible for your country.



Our locations in Africa

Algeria
Morocco
South Africa

Our locations in Asia

Bahrain
China
Hong Kong
India
Israel
Jordan
Malaysia
Oman
Pakistan
Qatar
Saudi Arabia
Singapore
South Korea
Taiwan
Turkey
United Arab Emirates

Our locations in Oceania

Australia
New Zealand

Our locations in Europe

Austria
Belarus
Belgium
Bulgaria
Croatia
Czech Republic
Denmark
Finland
France
Germany
Great Britain
Greece
Hungary
Iceland
Ireland
Italy
Latvia
Netherlands
Norway

Poland
Portugal
Romania
Russia
Serbia
Slovakia
Slovenia
Spain
Sweden
Switzerland
Ukraine

Our locations in North America

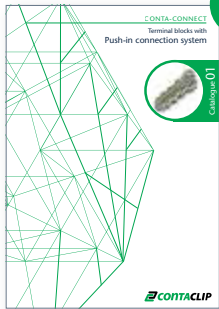
Canada
Mexico
United States

Our locations in South America

Bolivia
Brazil
Chile
Columbia
Ecuador

A complete line of products to meet your demands

The CONTA-CLIP Catalogues



01

CONTA-CONNECT

Terminal blocks with Push-in connection system

Our wide range of innovative PRK and FRK terminal blocks with the Push-in connection system include feed-through terminals, PE terminals, disconnect terminals, fused terminals, multi-level terminals, installation terminals and initiator terminals, for conductor cross-sections from 0.2 mm² to 25 mm².



Cat. no. 98070.2



02

CONTA-CONNECT

Terminal blocks with screw connections system and special purpose terminals

Everything for classic wiring with screw connection system, also for high currents: SRK feed-through and PE terminals, RK high-temperature variants, TK transformer terminals, HSK high-power stud terminals and the SVB series screw distributor blocks.



Cat. no. 98071.2



03

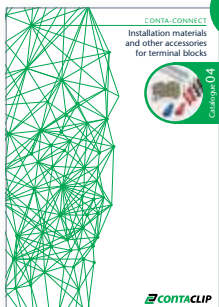
CONTA-CONNECT

Terminal blocks with tension-spring connection system

Our versatile line of terminals with tension spring connections for conductor cross-sections from 0.2 mm² to 16 mm² includes: the ZRK/ZSL series of feed-through and PE terminals, the double-level ZRKD/ZSLD, the ZIKD three-level terminal blocks, motor-connection terminals, (blade-) disconnect terminals, fused terminals, direct-mount terminals, and initiator/actuator terminals for transmitting positioning, encoder and alert signals.



Cat. no. 98072.2



04

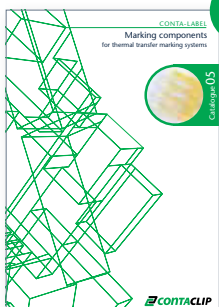
CONTA-CONNECT

Installation materials and other accessories for terminal blocks

Our installation products include cabling ducts, assembly tools, cable glands with metric or PG threads, DIN rails, rail cutters and punching tools. The terminal block accessories include different versions of end stops, wire-end ferrules, and connectors.



Cat. no. 98073.2



05

CONTA-LABEL

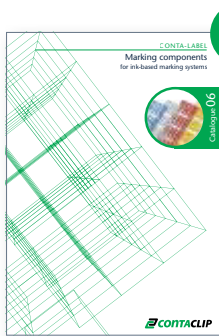
Marking components for thermal-transfer marking systems

CONTA-CLIP provides the TTPCard thermal-transfer printer and a large selection of PC, PVC and PVCF markers or labels in card format: for professional, permanent labelling of terminals, devices, conductors, cables, facilities and switchgear cabinets.



Cat. no. 98074.2

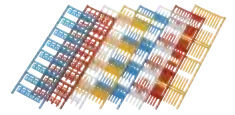
Our catalogues are available in many languages!



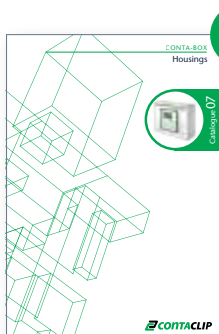
06 CONTA-LABEL

Marking components for ink-based marking systems

The CONTA-LABEL products provide polyamide markers for labelling conductors, cables, devices and facilities with ink print. These markers are available in many shapes and colours: in the classic MC Maxicard format for self-printing with the EMS plotter system EMS or other ink-jet systems, or ready-to-use customized printed in the PMC Pocket-Maxicard format.



Cat. no. 98075.2



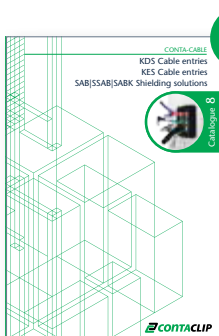
07 CONTA-BOX

Housings

Our wide variety of housings made of polystyrene, polycarbonate, polyester, ABS and aluminium deliver solutions for protecting electronic circuits, integrated devices and terminal blocks. On request, the housings can be custom-processed and assembled with our CONTA-CONNECT, CONTA-ELECTRONICS and CONTA-CON product lines.



Cat. no. 98076.2



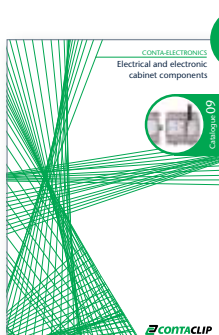
08 CONTA-CABLE

KDS cable entries, KES cable entries, SAB|SSAB|SABK shielding solutions

The KDS and KES cable entries enable a tool-free, IP66-sealed feed-through for unassembled and assembled cables and hoses. The feed-through openings can be adapted at any time to meet your requirements. The SAB shield-connection clips can be used to provide a reliable shield contact with conductor diameters from 3 mm to 35 mm.



Cat. no. 98077.2



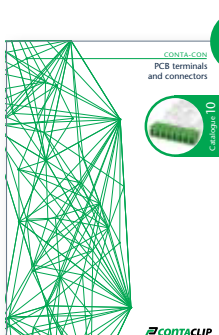
09 CONTA-ELECTRONICS

Electrical and electronic cabinet components

Our CONTA-ELECTRONICS products provide active and passive components for the transfer and conversion of analogue and digital signals at the coupling level. This product line includes power supplies, multi-function timing relays, coupling relays, digital switching modules, interface modules, opto-couplers, signal converters, GSM communication modules and much more.



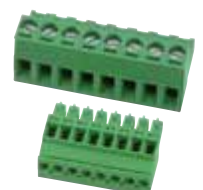
Cat. no. 98078.2



10 CONTA-CON

PCB terminals and connectors

This catalogue presents CONTA-CON's wide range of PCB terminals and plug-in connector systems, as well as the modular feed-through terminal systems of the SDK series. The modular components can be configured for any required number of poles. They are available in the wire connection types: wire protection, eccentric, clamping yoke, and (for demanding operating conditions) with tension-spring or Push-in wire terminations.



Cat. no. 98079.2

KDSI-SR

Inverted cable entries

The inverted **KDSI-SR** screw frames enable a complete assembly from the outside. They extend the range of our proven **KDS** cable entry systems. The design and the simple, established assembly principle remain practically unchanged. The changes to the inverted versions are the new mirrored geometry of the frame's opening tapers and an additional cover frame, which ensures the tight fit of the sealing elements towards the outside.

The safe IP66 seal and the reliable static strain relief in accordance with DIN EN 62444 is further ensured by the integrated frame seals and the conical shape of the sealing elements, which are pressed into the frame openings from the outside.

As with all **KDS** cable entry systems, the modular click-and-plug principle means that individual cable entry openings and seals can be reconfigured at any time as required without any extra installation work.



IP66



Your advantages

- Complete assembly from outside inwards
- Guarantee retained for assembled cables
- Retrofitting and servicing can be done quickly and easily
- High-density assemblies
- Protection: IP66

The basic components of the modular system

Frames. Inlays. Seals. Protective hood. The modular design – 4 basic components – provides more versatility, variability and variety.

1. Frame

Made from a single mould, the one-piece frame is quick and easy to assemble. It is made of sturdy, glass-fibre reinforced plastic. The integrated TPE seal guarantees an optimal seal with IP66 protection, even on painted or rough surfaces. The frames also fit the standard cut-outs for 10-, 16- and 24-pole connectors.



2. Inlays

The click-in inlays enable needs-based dimensioning of the frame opening, corresponding to the seal being used. An audible "click" confirms a correct installation. So you can variably configure cable entries to match various requirements (for cables, lines, tubing, pneumatic and hydraulic lines).



3. Seals

The conical shape of the sealing elements allows them to be easily pressed in. This also reliably seals the gaps and provides static strain relief in accordance with DIN EN 62444. The seals are installed by pressing them from the outside inwards into the openings of the previously installed inlays. Their wave-cut profile makes them easy to install and ensures a perfect fit around the cables. There are currently over 130 different seals that can be used for sealing cables of various diameters and sizes.



4. Cover frame

The two-part cover frame has TPE seals at three different levels; this ensures that an IP66 seal is achieved. The two-part cover frame also guarantees the tight fit of the pressed-in sealing elements to the outside and covers the screws of the one-part frame.



Your advantages: More versatility and safety

The sealing elements can be released by pressing from the inside to the outside. Changes, retrofits, servicing or the readjustment of the cable lengths can be made at any time without dismantling the frame.

KDSI-SR

Inverted, modular cable entry system

An overview of your advantages

Attaching the frame

The one-piece frame can be easily and quickly attached to the wall.



Fast assembly from outside inwards for easier, friendlier servicing

The frame does not need to be disassembled if your requirements change or if you're carrying out service work.



Cover frame

The two-part cover frame has TPE seals at three levels and guarantees IP66 protection. A tight fit for the sealing elements, pressed in from the outside, is also guaranteed.



No loss of guarantee: assembled cables

No need to disassemble and reconnect connectors, so manufacturer's warranty is not voided.



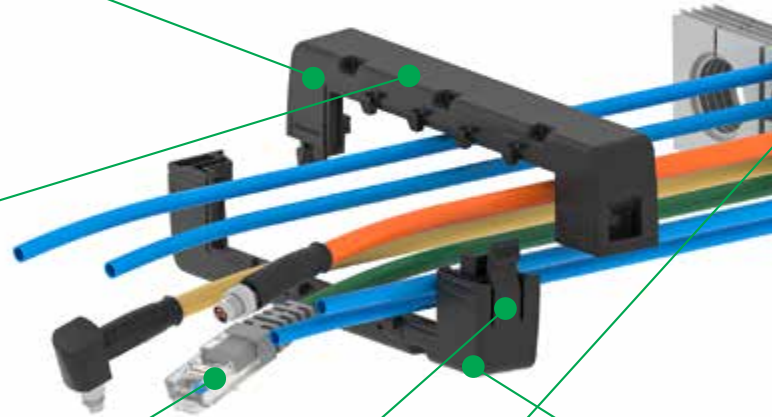
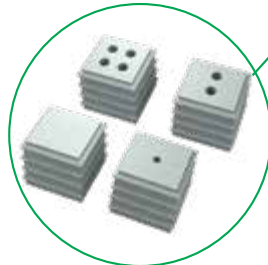
Optional external locking mechanism

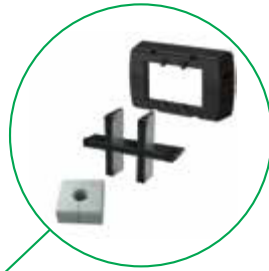
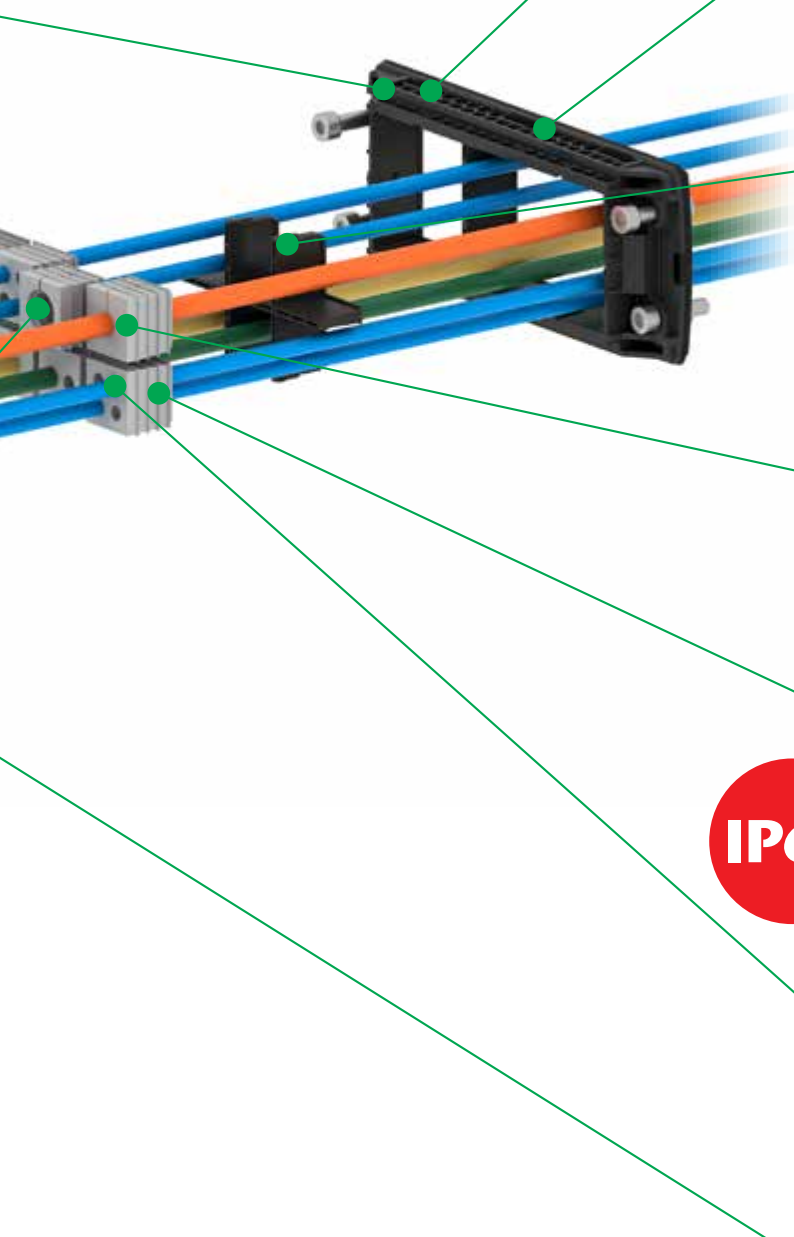
The optional external locking mechanism **KDSI-AVR** secures the sealing elements so that they cannot be pressed out without tools.



Versatile, high-density assemblies are possible

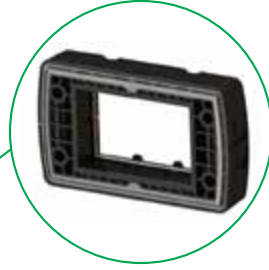
1-way, 2-way, and 4-way seals provide you with excellent versatility for cable management.





Outstanding versatility with optimized warehousing

The frames, inlays, seals and cover frames can be combined in many ways – ensuring you many versatile configuration options.



Captive seal

The integrated frame seal eliminates the risk of incorrect assembly (forgotten seal) and speeds up the assembly process.



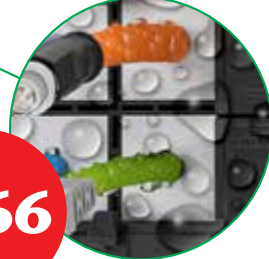
Safe and quick installation with feedback

An audible "click" confirms that the inlay and frame have been properly installed.



Integrated strain relief

The absolute tight fit of the sealing elements also ensures a static strain relief mechanism for the cables according to DIN EN 62444.



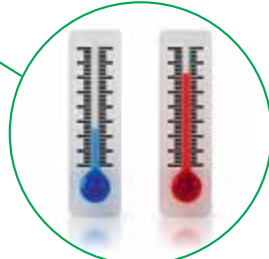
Outstanding IP66 seal

Conic-tapered seals feature inner and outer sealing gills.



Smart separation of the seals

The wave-cut profile makes them easy to install and ensures a perfect fit around the cables.



Can be used from -40 °C to +120 °C

Materials contain no halogen or silicone, suitable for many different applications.

<p>IP66</p>	<p>RoHS compliant</p>	<p>Made in Germany</p>	
--------------------	----------------------------------	----------------------------	---

KDSI-SR

Inverted, modular cable entry system

Frames and inlays	KDSI-SR 1-4	KDSI-SR 6/10	KDSI-SR 8/16	KDSI-SR 10/24
				
Diagram	Page 14	Page 14	Page 14	Page 14
Type	KDSI-SR 1-4 BK	KDSI-SR 6/10 BK	KDSI-SR 8/16 BK	KDSI-SR 10/24 BK
Cat. no.	28880.4	28881.4	28882.4	28883.4
Qty.	1	1	1	1
Description	Screw frame with cover	Screw frame with cover	Screw frame with cover	Screw frame with cover
Type / Set	KDSI-Set 1-4 BK	KDSI-Set 6/10 BK	KDSI-Set 8/16 BK	KDSI-Set 10/24 BK
Cat. no.	28890.4	28891.4	28892.4	28893.4
Qty.	1	1	1	1
Description	1 x KDSI-SR 1-4 BK, 1 x KDS-Inlay 4 BK	1 x KDSI-SR 6/10 BK, 1 x KDS-Inlay 2 BK, 1 x KDS-Inlay 6 BK	1 x KDSI-SR 8/16 BK, 1 x KDS-Inlay 1 BK, 2 x KDS-Inlay 4 BK	1 x KDSI-SR 10/24 BK, 1 x KDS-Inlay 2 BK, 1 x KDS-Inlay 4 BK, 1 x KDS-Inlay 6 BK
Set consists of:				
Accessories				
Inlay	KDS-Inlay 1 BK	KDS-Inlay 1 BK	KDS-Inlay 1 BK	KDS-Inlay 1 BK
Cat. no.	28516.4	28516.4	28516.4	28516.4
Qty.	5	5	5	5
Description	For separating vertically	For separating vertically	For separating vertically	For separating vertically
Inlay	KDS-Inlay 2 BK	KDS-Inlay 2 BK	KDS-Inlay 2 BK	KDS-Inlay 2 BK
Cat. no.	28517.4	28517.4	28517.4	28517.4
Qty.	5	5	5	5
Description	T-shape	T-shape	T-shape	T-shape
Inlay	KDS-Inlay 4 BK	KDS-Inlay 4 BK	KDS-Inlay 4 BK	KDS-Inlay 4 BK
Cat. no.	28518.4	28518.4	28518.4	28518.4
Qty.	5	5	5	5
Description	for 4-way splits	for 4-way splits	for 4-way splits	for 4-way splits
Inlay		KDS-Inlay 6 BK	KDS-Inlay 6 BK	KDS-Inlay 6 BK
Cat. no.		28519.4	28519.4	28519.4
Qty.		5	5	5
Description		for 6-way splits	for 6-way splits	for 6-way splits
Spare cover	KDSI-AD 1-4 BK	KDSI-AD 6/10 BK	KDSI-AD 8/16 BK	KDSI-AD 10/24 BK
Cat. no.	28885.4	28886.4	28887.4	28888.4
Qty.	1	1	1	1
Description	Spare cover	Spare cover	Spare cover	Spare cover
Outer locking mechanism (optional)	KDSI-AVR OG	KDSI-AVR OG	KDSI-AVR OG	KDSI-AVR OG
Cat. no.	28894.3	28894.3	28894.3	28894.3
Qty.	20	20	20	20
Sheet-metal hole punch	BL KDS-SR 1-4	BL KDS-SR 6/10	BL KDS-SR 8/16	BL KDS-SR 10/24
Cat. no.	28674.0	28675.0	28676.0	28677.0
Qty.	1	1	1	1
Description	For sheet steel up to 2 mm; also for marking drilling hole points	For sheet steel up to 2 mm; also for marking drilling hole points	For sheet steel up to 2 mm; also for marking drilling hole points	For sheet steel up to 2 mm; also for marking drilling hole points
Actuating tool	KDS BW 1	KDS BW 1	KDS BW 1	KDS BW 1
Cat. no.	28622.0	28622.0	28622.0	28622.0
Qty.	1	1	1	1
Seals				
Grey	Small and large	Small and large	Small and large	Small and large
Cat. no.	Page 16	Page 16	Page 16	Page 16
Seals				
Black	Small and large	Small and large	Small and large	Small and large
Cat. no.	Page 17	Page 17	Page 17	Page 17



Features

- Material: polyamide PA 6.6, glass-fibre reinforced | TPE
- Colour: black
- Flammability: UL 94 V-0
- Temperature range: -40 °C to +120 °C
- Halogen-free, silicone-free
- Protection: IP66

IP66

RoHS
compliant

Made in
Germany



KDSI-SR Combination examples

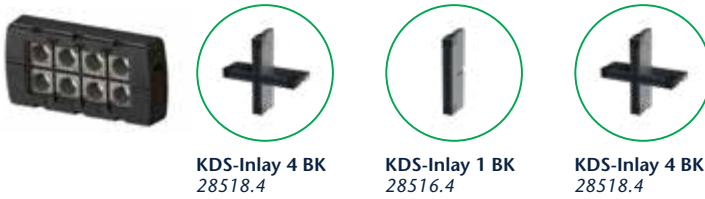
KDSI-SR 1-4



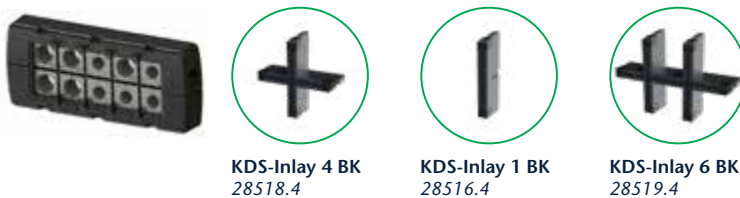
KDSI-SR 6/10



KDSI-SR 8/16



KDSI-SR 10/24



KDSI-SR

Dimensional drawings and mounting cut-outs

<p>KDSI-SR 1-4 Dimensional diagram</p>	<p>Mounting cut-out</p>
<p>Torque for the frame's mounting screw: 3 Nm</p>	<p>Screw for usage: ISO 4762 / DIN 912</p>
<p>KDSI-SR 6/10 Dimensional diagram</p>	<p>Mounting cut-out</p>
	<p>Also suitable for standard cut-outs for 10-pole connectors 65 mm x 36 mm</p>
<p>Torque for the frame's mounting screw: 3 Nm</p>	<p>Screw for usage: ISO 4762 / DIN 912</p>
<p>KDSI-SR 8/16 Dimensional diagram</p>	<p>Mounting cut-out</p>
	<p>Also suitable for standard cut-outs for 16-pole connectors 86 mm x 36 mm</p>
<p>Torque for the frame's mounting screw: 3 Nm</p>	<p>Screw for usage: ISO 4762 / DIN 912</p>
<p>KDSI-SR 10/24 Dimensional diagram</p>	<p>Mounting cut-out</p>
	<p>Also suitable for standard cut-outs for 24-pole connectors 112 mm x 36 mm</p>
<p>Torque for the frame's mounting screw: 3 Nm</p>	<p>Screw for usage: ISO 4762 / DIN 912</p>

Notes



Sealing elements KDS systems

Seals	Grey small		
	Type	Cat. no.	Qty. Max. Ø
	KDS-DE/B GR	28561.6	10 Blind
	KDS-DE 1.5 GR	28694.6	10 1.5 mm
	KDS-DE 1.5-2 GR	28562.6	10 2 mm
	KDS-DE 2 GR	28696.6	10 2 mm
	KDS-DE 2-3 GR	28563.6	10 3 mm
	KDS-DE 3 GR	28698.6	10 3 mm
	KDS-DE 3-4 GR	28564.6	10 4 mm
	KDS-DE 4-5 GR	28565.6	10 5 mm
	KDS-DE 5-6 GR	28566.6	10 6 mm
	KDS-DE 6-7 GR	28567.6	10 7 mm
	KDS-DE 7-8 GR	28568.6	10 8 mm
	KDS-DE 8-9 GR	28569.6	10 9 mm
	KDS-DE 9-10 GR	28570.6	10 10 mm
	KDS-DE 10-11 GR	28571.6	10 11 mm
	KDS-DE 11-12 GR	28572.6	10 12 mm
	KDS-DE 12-13 GR	28573.6	10 13 mm
	KDS-DE 13-14 GR	28574.6	10 14 mm
	KDS-DE 14-15 GR	28609.6	10 15 mm
	KDS-DE 15-16 GR	28671.6	10 16 mm
Seals	Grey large		
	KDS-DEG/B GR	28575.6	10 Blind
	KDS-DEG 14-15 GR	28576.6	10 15 mm
	KDS-DEG 15-16 GR	28577.6	10 16 mm
	KDS-DEG 16-17 GR	28578.6	10 17 mm
	KDS-DEG 17-18 GR	28579.6	10 18 mm
	KDS-DEG 18-19 GR	28580.6	10 19 mm
	KDS-DEG 19-20 GR	28581.6	10 20 mm
	KDS-DEG 20-21 GR	28582.6	10 21 mm
	KDS-DEG 21-22 GR	28583.6	10 22 mm
	KDS-DEG 22-23 GR	28584.6	10 23 mm
	KDS-DEG 23-24 GR	28585.6	10 24 mm
	KDS-DEG 24-25 GR	28586.6	10 25 mm
	KDS-DEG 25-26 GR	28587.6	10 26 mm
	KDS-DEG 26-27 GR	28588.6	10 27 mm
	KDS-DEG 27-28 GR	28589.6	10 28 mm
	KDS-DEG 28-29 GR	28590.6	10 29 mm
	KDS-DEG 29-30 GR	28591.6	10 30 mm
	KDS-DEG 30-31 GR	28592.6	10 31 mm
	KDS-DEG 31-32 GR	28593.6	10 32 mm
	KDS-DEG 32-33 GR	28594.6	10 33 mm
KDS-DEG 33-34 GR	28731.6	10 34 mm	
KDS-DEG 34-35 GR	28733.6	10 35 mm	
Seals with multiple holes	Grey		
	KDS-DE 2x4-5 GR	28595.6	10 5 mm
	KDS-DE 2x5-6 GR	28596.6	10 6 mm
	KDS-DE 2x6.5 GR	28607.6	10 6.5 mm
	KDS-DE 2x7 GR	28690.6	10 7 mm
	KDS-DE 2x8 GR	28692.6	10 8 mm
	KDS-DE 3x5-6 GR	28688.6	10 6 mm
	KDS-DE 4x2-3 GR	28597.6	10 3 mm
	KDS-DE 4x3-4 GR	28598.6	10 4 mm
	KDS-DE 4x5 GR	28673.6	10 5 mm
	KDS-DE 4x4.5 GR	28606.6	10 4.5 mm
KDS-DE 4x6 GR	28762.6	10 6 mm	
Seals for AS interface cables	Grey		
	KDS-DE/1xASI GR	28599.6	10
	KDS-DE/2xASI GR	28600.6	10



IP66

NEMA
TYPE
12NEMA
TYPE
4xECOLAB
certifiedRoHS
compliantMade in
Germany

Features

- Material: TPE
- Flammability: UL 94 V-0
- Temperature range: -40 °C to +90 °C (static)
- Halogen-free, silicone-free
- Protection: IP66

Seals



Black small			
Type	Cat. no.	Qty.	Max. Ø
KDS-DE/B BK	28520.4	10	Blind
KDS-DE 1.5 BK	28693.4	10	1.5 mm
KDS-DE 1.5-2 BK	28521.4	10	2 mm
KDS-DE 2 BK	28695.4	10	2 mm
KDS-DE 2-3 BK	28522.4	10	3 mm
KDS-DE 3 BK	28697.4	10	3 mm
KDS-DE 3-4 BK	28523.4	10	4 mm
KDS-DE 4-5 BK	28524.4	10	5 mm
KDS-DE 5-6 BK	28525.4	10	6 mm
KDS-DE 6-7 BK	28526.4	10	7 mm
KDS-DE 7-8 BK	28527.4	10	8 mm
KDS-DE 8-9 BK	28528.4	10	9 mm
KDS-DE 9-10 BK	28529.4	10	10 mm
KDS-DE 10-11 BK	28530.4	10	11 mm
KDS-DE 11-12 BK	28531.4	10	12 mm
KDS-DE 12-13 BK	28532.4	10	13 mm
KDS-DE 13-14 BK	28533.4	10	14 mm
KDS-DE 14-15 BK	28608.4	10	15 mm
KDS-DE 15-16 BK	28670.4	10	16 mm

Seals



Black large			
KDS-DEG/B BK	28534.4	10	Blind
KDS-DEG 14-15 BK	28535.4	10	15 mm
KDS-DEG 15-16 BK	28536.4	10	16 mm
KDS-DEG 16-17 BK	28537.4	10	17 mm
KDS-DEG 17-18 BK	28538.4	10	18 mm
KDS-DEG 18-19 BK	28539.4	10	19 mm
KDS-DEG 19-20 BK	28540.4	10	20 mm
KDS-DEG 20-21 BK	28541.4	10	21 mm
KDS-DEG 21-22 BK	28542.4	10	22 mm
KDS-DEG 22-23 BK	28543.4	10	23 mm
KDS-DEG 23-24 BK	28544.4	10	24 mm
KDS-DEG 24-25 BK	28545.4	10	25 mm
KDS-DEG 25-26 BK	28546.4	10	26 mm
KDS-DEG 26-27 BK	28547.4	10	27 mm
KDS-DEG 27-28 BK	28548.4	10	28 mm
KDS-DEG 28-29 BK	28549.4	10	29 mm
KDS-DEG 29-30 BK	28550.4	10	30 mm
KDS-DEG 30-31 BK	28551.4	10	31 mm
KDS-DEG 31-32 BK	28552.4	10	32 mm
KDS-DEG 32-33 BK	28601.4	10	33 mm
KDS-DEG 33-34 BK	28730.4	10	34 mm
KDS-DEG 34-35 BK	28732.4	10	35 mm

Seals with multiple holes



Black			
KDS-DE 2x4-5 BK	28555.4	10	5 mm
KDS-DE 2x5-6 BK	28556.4	10	6 mm
KDS-DE 2x6.5 BK	28682.4	10	6.5 mm
KDS-DE 2x7 BK	28689.4	10	7 mm
KDS-DE 2x8 BK	28691.4	10	8 mm
KDS-DE 3x5-6 BK	28687.4	10	6 mm
KDS-DE 4x2-3 BK	28557.4	10	3 mm
KDS-DE 4x3-4 BK	28558.4	10	4 mm
KDS-DE 4x4.5 BK	28681.4	10	4.5 mm
KDS-DE 4x5 BK	28672.4	10	5 mm
KDS-DE 4x6 BK	28763.4	10	6 mm

Seals for AS interface cables



Black			
KDS-DE/1xASI BK	28559.4	10	
KDS-DE/2xASI BK	28560.4	10	

	IP66	NEMA TYPE 12	NEMA TYPE 4x
	RoHS compliant	Made in Germany	

Features

- Material: TPE
- Flammability: UL94 HB
- Temperature range: -40 °C to +120 °C (static)
- Halogen-free, silicone-free
- High chemical resistance
- UV-stabilized
- Protection: IP66

Otto-Hahn-Str. 7
D-33161 Hövelhof,
Germany

Phone +49 (0) 5257 9833-0
Fax +49 (0) 5257 9833-33

info@conta-clip.com
www.conta-clip.com



Our products for your challenges:

01 CONTA-CONNECT
Terminal blocks
with push-in connection system
Cat. no. 98070.2

02 CONTA-CONNECT
Terminal blocks with screw connection
system and special purpose terminals
Cat. no. 98071.2

03 CONTA-CONNECT
Terminal blocks with tension-spring
connection system
Cat. no. 98072.2

04 CONTA-CONNECT
Installation materials and
other accessories for terminal blocks
Cat. no. 98073.2

05 CONTA-LABEL
Marking components
for thermal-transfer marking systems
Cat. no. 98074.2

06 CONTA-LABEL
Marking components
for ink-based marking systems
Cat. no. 98075.2

07 CONTA-BOX
Housings
Cat. no. 98076.2

08 CONTA-CABLE
KDS cable entries, KES cable entries,
SAB|SSAB|SABK shielding solutions
Cat. no. 98077.2

09 CONTA-ELECTRONICS
Electrical and electronic cabinet components
Cat. no. 98078.2

10 CONTA-CON
PCB terminals and connectors
Cat. no. 98079.2

KDS-DES seals

The **KDS-DES** seals enable you to install non-assembled cables. The corresponding membrane must be pierced (center point is marked) to insert the cables. The cables can then be guided through the seal. Thanks to their design based on the proven **KES system**, the **KDS-DES** seals ensure an IP54-tight seal. Despite the high-density assembly (up to eight cables), the **KDS-DES** seals are compatible with almost all **KDS** solutions (refer to the overview on pages 52 – 53).

The seals' conical shape enables them to be easily pressed in so they can seal gaps. For the assembly, they are pressed into the selected **KDS** system from the inside outwards.



Features

- Material: TPE
- Flammability: UL 94 V-0
- Temperature range: -40 °C to +90 °C (static)
- Halogen-free, silicone-free
- Protection class: IP54

Seals	KDS-DES 2X10.5	KDS-DES 3X9.5	KDS-DES 3X8.5	KDS-DES 4X7.5
Diagram				
Type	KDS-DES 2X10.5 GR ●	KDS-DES 3X9.5 GR ●	KDS-DES 3X8.5 GR ●	KDS-DES 4X7.5 GR ●
Cat. no.	28800.6	28801.6	28802.6	28803.6
Qty.	5	5	5	5
Size (L x W x H), mm	42.69 x 21.1 x 17.7	42.69 x 21.1 x 17.7	42.69 x 21.1 x 17.7	42.69 x 21.1 x 17.7
Connection data				
Number of cables x cable diameter (mm)	2 x 10.5	3 x 9.5	3 x 8.5	4 x 7.5

Seals	KDS-DES 7X6.5	KDS-DES 8X5.5	KDS-DES 8X4.5	
Diagram				
Type	KDS-DES 7X6.5 GR ●	KDS-DES 8X5.5 GR ●	KDS-DES 8X4.5 GR ●	
Cat. no.	28804.6	28805.6	28806.6	
Qty.	5	5	5	
Size (L x W x H), mm	42.69 x 21.1 x 17.7	42.69 x 21.1 x 17.7	42.69 x 21.1 x 17.7	
Connection data				
Number of cables x cable diameter (mm)	7 x 6.5	8 x 5.5	8 x 4.5	

The KDS-DES is compatible with the following frames:

Type	Cat. no.
KDS-SR-FB1/A BK	28700.4
KDS-SR-FB2/B BK	28702.4
KDS-SR-FB3/C BK	28705.4
KDS-SR-FB3/D BK	28706.4
KDS-SR-FB4/B BK	28708.4
KDS-SR-FB4/E BK	28711.4
KDS-SR 1-4 BK*	28506.4
KDS-SR 6/10 BK*	28500.4
KDS-SR 8/16 BK*	28502.4
KDS-SR 10/24 BK*	28504.4
KDS-FP 2x10/24 BK*	28660.4
KDS-FP 3x10/24 BK*	28661.4
KDS-KV M40 BK	28613.4
KDS-KV M50 BK	28614.4
KDS-KV M63 BK	28615.4
KDS-R 40-63 BK**	28774.4

* Combined with the KDS-Inlay 1 or KDS-Inlay 2

** Only in combination with KDS-RGA M63

IP54	RoHS compliant	Made in Germany	
-------------	--------------------------	------------------------	--

KES-E Cable entries

Many cables in a confined space. The **KES-E** cable entry system enables you to insert many cables (without plugs) with diameters ranging from 1.0 mm to 16.1 mm into a very confined space. The cable entry is inserted without tools into the intended opening (variant "A" for wall thickness from 1.5 to 2.5 mm, and variant "B" for wall thickness from 2.5 to 4.0 mm).

In order to insert the cables, the corresponding membrane (with marked centring point) must be pierced; the cables are then simply guided through. The material TPE guarantees that IP54 protection is maintained.



Your advantages

- Tool-free installation
- Outstanding stability
- Simple assembly (with marked centre point)
- High-density assemblies
- Hygienic design
- For walls of various thickness



Features

- Material: TPE
- Flammability: UL 94 V-0
- Temperature range: -40 °C to +90 °C (static)
- Halogen-free, silicone-free
- Wall thickness A: 1.5 – 2.5 mm, and B: 2.5 – 4.0 mm
- Protection class: IP54

KES-E variety



KES-E 12/24



KES-E 14/24



KES-E 17/24



KES-E 18/24



KES-E 19/24



KES-E 26/24



KES-E 42/24



KES-E 48/24









KES-E 50/24




<p>IP54</p>	<p>RoHS compliant</p>	<p>Made in Germany</p>	
--------------------	----------------------------------	----------------------------	---

KES-E

Cable entries

Cable entries		KES-E 12/24	KES-E 14/24	KES-E 17/24
				
Type		KES-E 12/24 A GR ●	KES-E 14/24 A GR ●	KES-E 17/24 A GR ●
<i>Cat. no.</i>	Qty.	28810.6 10	28811.6 10	28812.6 10
For wall thickness		1.5–2.5	1.5–2.5	1.5–2.5
Type		KES-E 12/24 B GR ●	KES-E 14/24 B GR ●	KES-E 17/24 B GR ●
<i>Cat. no.</i>	Qty.	28840.6 10	28841.6 10	28842.6 10
For wall thickness		2.5–4.0	2.5–4.0	2.5–4.0
Connection data				
Number of cables x cable diameter (mm)		12 x 1.0–15.0	14 x 1.0–12.1	5 x 1.0–10.5 12 x 1.0–12.6
Features				
Protection		IP54	IP54	IP54

Cable entries		KES-E 18/24	KES-E 19/24	KES-E 26/24
				
Type		KES-E 18/24 A GR ●	KES-E 19/24 A GR ●	KES-E 26/24 A GR ●
<i>Cat. no.</i>	Qty.	28813.6 10	28814.6 10	28815.6 10
For wall thickness		1.5–2.5	1.5–2.5	1.5–2.5
Type		KES-E 18/24 B GR ●	KES-E 19/24 B GR ●	KES-E 26/24 B GR ●
<i>Cat. no.</i>	Qty.	28843.6 10	28844.6 10	28845.6 10
For wall thickness		2.5–4.0	2.5–4.0	2.5–4.0
Connection data				
Number of cables x cable diameter (mm)		4 x 1.0–6.5 5 x 1.0–10.5 5 x 1.0–12.5 4 x 1.0–16.1	12 x 1.0–6.5 7 x 1.0–12.1	16 x 1.0–6.5 4 x 1.0–12.1 4 x 1.0–16.1 2 x ASI
Features				
Protection		IP54	IP54	IP54

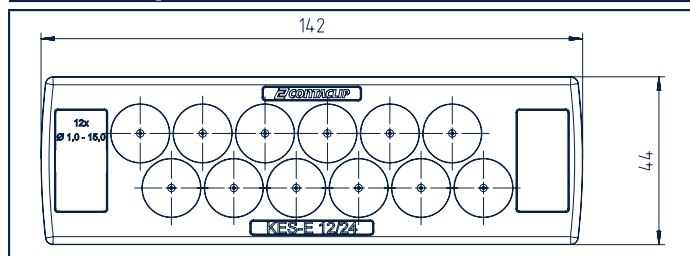
Cable entries		KES-E 42/24	KES-E 48/24	KES-E 50/24
				
Type		KES-E 42/24 A GR ●	KES-E 48/24 A GR ●	KES-E 50/24 A GR ●
<i>Cat. no.</i>	Qty.	28816.6 10	28817.6 10	28818.6 10
For wall thickness		1.5–2.5	1.5–2.5	1.5–2.5
Type		KES-E 42/24 B GR ●	KES-E 48/24 B GR ●	KES-E 50/24 B GR ●
<i>Cat. no.</i>	Qty.	28846.6 10	28847.6 10	28848.6 10
For wall thickness		2.5–4.0	2.5–4.0	2.5–4.0
Connection data				
Number of cables x cable diameter (mm)		12 x 1.0–7.2 17 x 1.0–6.4 12 x 1.0–5.0 1 x 1.0–4.7	48 x 1.0–6.5	33 x 1.0–5.3 9 x 1.0–6.4 8 x 1.0–8.3
Features				
Protection		IP54	IP54	IP54

KES-E

Dimensional drawing / Mounting cut-out for cable entries

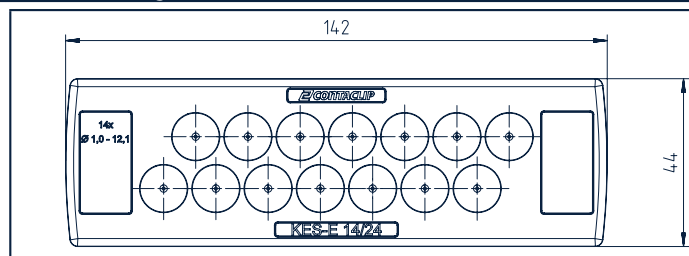
KES-E 12/24

Dimensional diagram



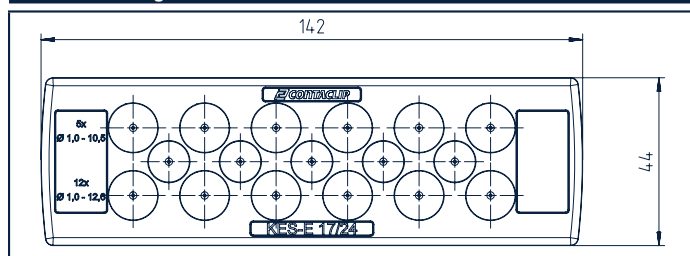
KES-E 14/24

Dimensional diagram



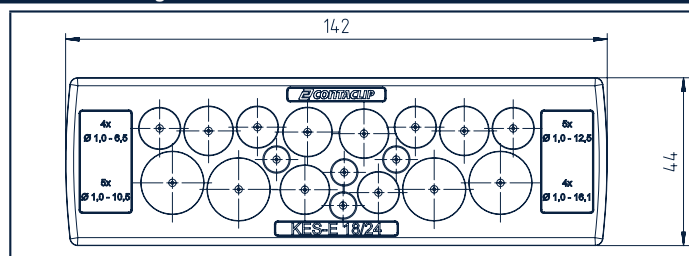
KES-E 17/24

Dimensional diagram



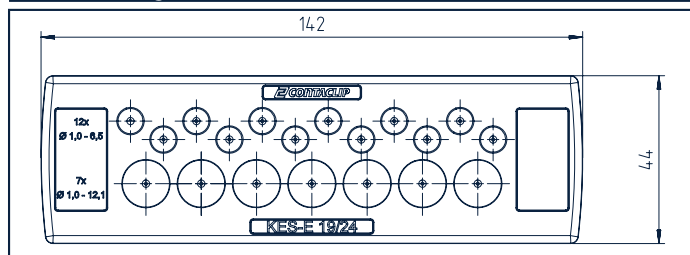
KES-E 18/24

Dimensional diagram



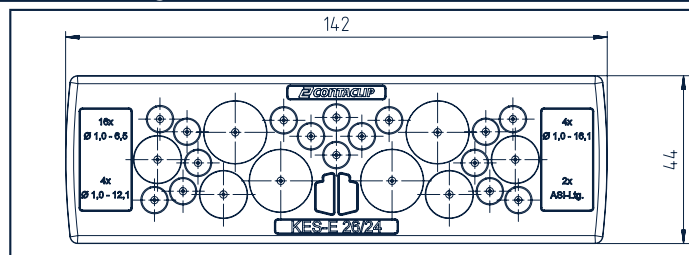
KES-E 19/24

Dimensional diagram



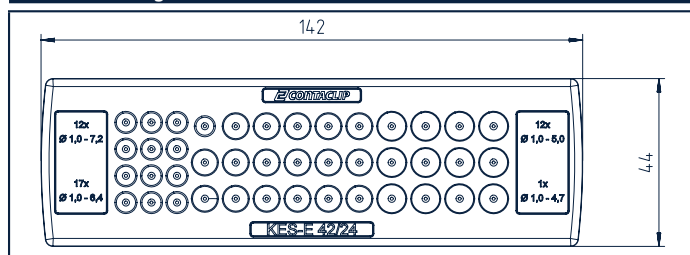
KES-E 26/24

Dimensional diagram



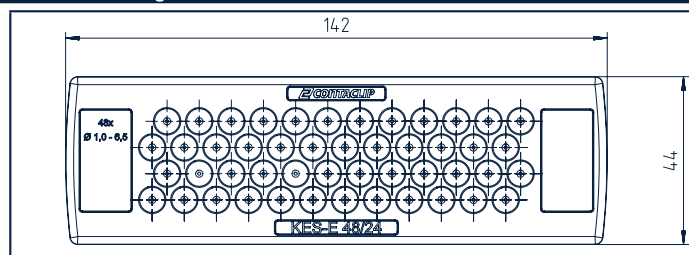
KES-E 42/24

Dimensional diagram



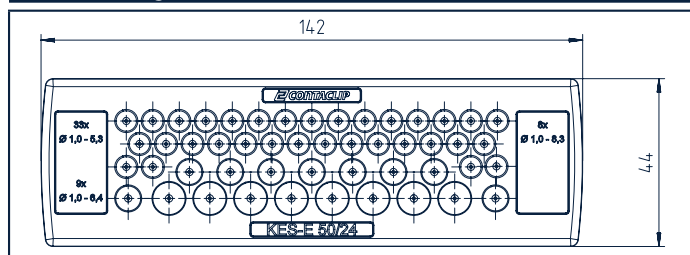
KES-E 48/24

Dimensional diagram

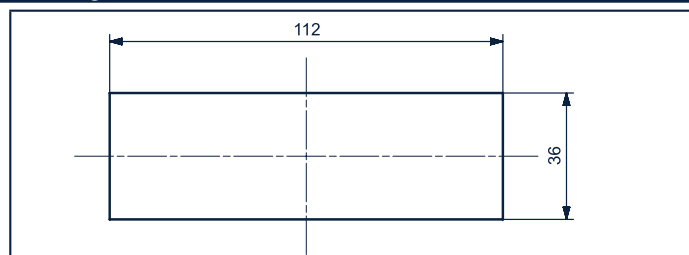


KES-E 50/24

Dimensional diagram



Mounting cut-out



IP54

RoHS
compliant

Made in
Germany



KES-E-R

Round cable entries

Many cables in a confined space. The **KES-E-R** cable entry system enables you to insert many cables (without plugs) with diameters ranging from 1.0 mm to 22.5 mm into a very confined space. The cable entry is inserted without tools into the intended opening (variant "A" for wall thickness from 1.5 to 2.5 mm, and variant "B" for wall thickness from 2.5 to 4.0 mm).

In order to insert the cables, the corresponding membrane (with marked centring point) must be pierced; the cables are then simply guided through. The material TPE guarantees that IP54 protection is maintained.



Your advantages

- Tool-free installation
- Outstanding stability
- Simple assembly (with marked centre point)
- High-density assemblies
- Hygienic design
- For walls of various thickness



Features

- Material: TPE
- Flammability: UL 94 V-0
- Temperature range: -40 °C to +90 °C (static)
- Halogen-free, silicone-free
- Wall thickness A: 1.5 – 2.5 mm, and B: 2.5 – 4.0 mm
- Protection class: IP54

KES-E-R variety



KES-E-R 50/9



KES-E-R 50/11



KES-E-R 50/12



KES-E-R 50/16



KES-E-R 50/18



KES-E-R 50/20



KES-E-R 50/35

IP54




RoHS
compliant




Made in
Germany




KES-E-R

Round cable entries

Round cable entries		KES-E-R 50/9	KES-E-R 50/11	KES-E-R 50/12
				
Type		KES-E-R 50/9 A GR ●	KES-E-R 50/11 A GR ●	KES-E-R 50/12 A GR ●
<i>Cat. no.</i>	Qty.	28829.6 10	28830.6 10	28831.6 10
For wall thickness		1.5–2.5	1.5–2.5	1.5–2.5
Type		KES-E-R 50/9 B GR ●	KES-E-R 50/11 B GR ●	KES-E-R 50/12 B GR ●
<i>Cat. no.</i>	Qty.	28859.6 10	28860.6 10	28861.6 10
For wall thickness		2.5–4.0	2.5–4.0	2.5–4.0
Connection data				
Number of cables x cable diameter (mm)		5 x 1.0–7.0 4 x 1.0–18.0	7 x 1.0–7.2 3 x 1.0–11.2 1 x 1.0–22.5	10 x 1.0–9.2 2 x 1.0–11.2
Features				
Protection		IP54	IP54	IP54

Round cable entries		KES-E-R 50/16	KES-E-R 50/18	KES-E-R 50/20
				
Type		KES-E-R 50/16 A GR ●	KES-E-R 50/18 A GR ●	KES-E-R 50/20 A GR ●
<i>Cat. no.</i>	Qty.	28832.6 10	28833.6 10	28834.6 10
For wall thickness		1.5–2.5	1.5–2.5	1.5–2.5
Type		KES-E-R 50/16 B GR ●	KES-E-R 50/18 B GR ●	KES-E-R 50/20 B GR ●
<i>Cat. no.</i>	Qty.	28862.6 10	28863.6 10	28864.6 10
For wall thickness		2.5–4.0	2.5–4.0	2.5–4.0
Connection data				
Number of cables x cable diameter (mm)		4 x 1.0–5.3 5 x 1.0–6.3 3 x 1.0–9.5 4 x 1.0–11.3	2 x 1.0–4.0 2 x 1.0–6.0 4 x 1.0–7.2 5 x 1.0–9.4 5 x 1.0–12.0	16 x 1.0–6.3 4 x 1.0–9.3
Features				
Protection		IP54	IP54	IP54

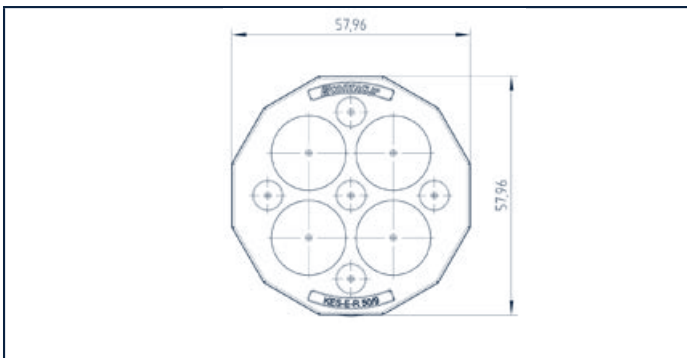
Round cable entries		KES-E-R 50/35		
				
Type		KES-E-R 50/35 A GR ●		
<i>Cat. no.</i>	Qty.	28835.6 10		
For wall thickness		1.5–2.5		
Type		KES-E-R 50/35 B GR ●		
<i>Cat. no.</i>	Qty.	28865.6 10		
For wall thickness		2.5–4.0		
Connection data				
Number of cables x cable diameter (mm)		35 x 1.0–5.2		
Features				
Protection		IP54		

KES-E-R

Dimensional drawing / Mounting cut-out for cable entries

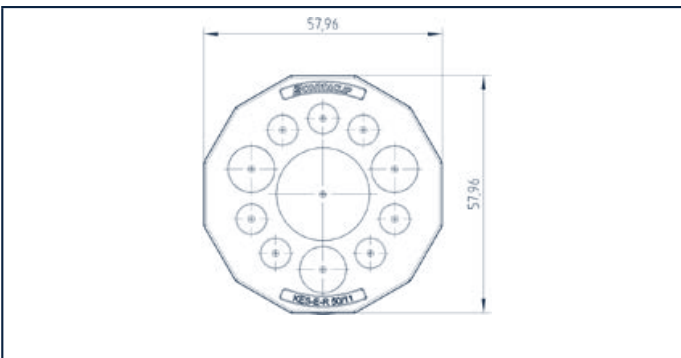
KES-E-R 50/9

Dimensional diagram



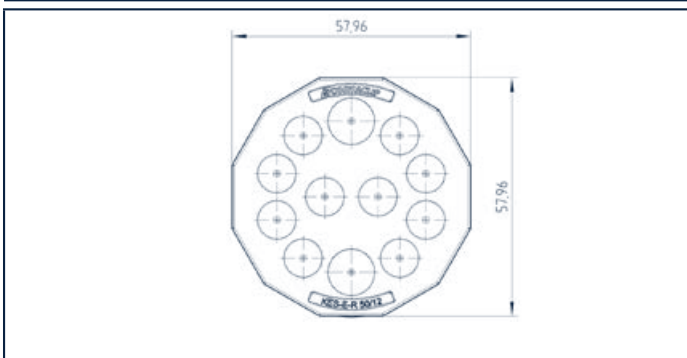
KES-E-R 50/11

Dimensional diagram



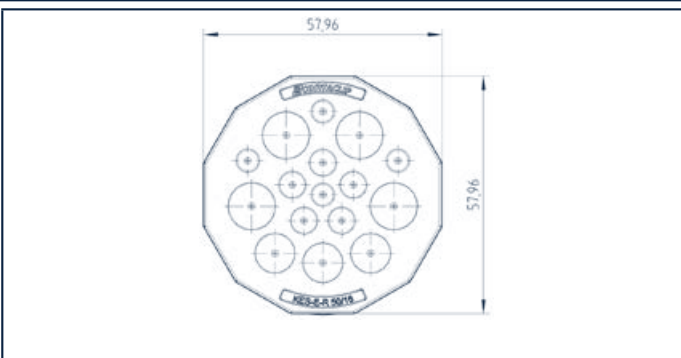
KES-E-R 50/12

Dimensional diagram



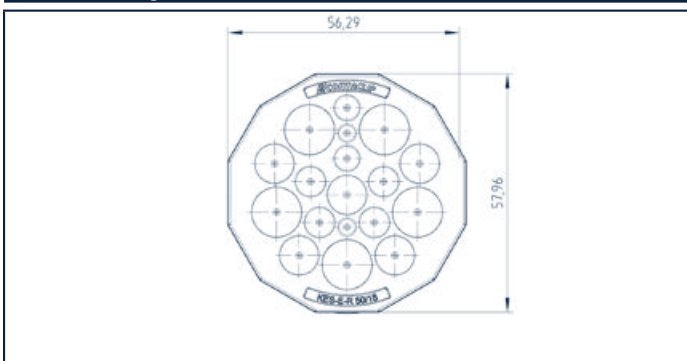
KES-E-R 50/16

Dimensional diagram



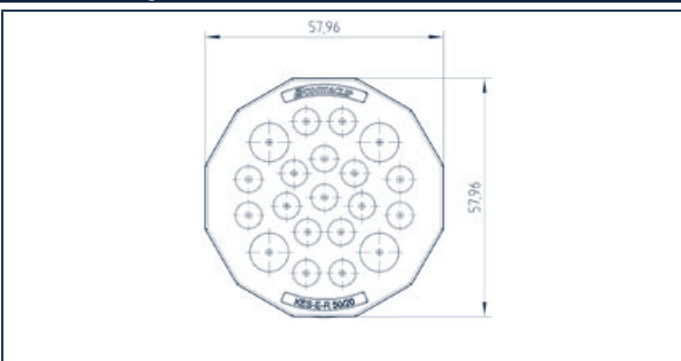
KES-E-R 50/18

Dimensional diagram



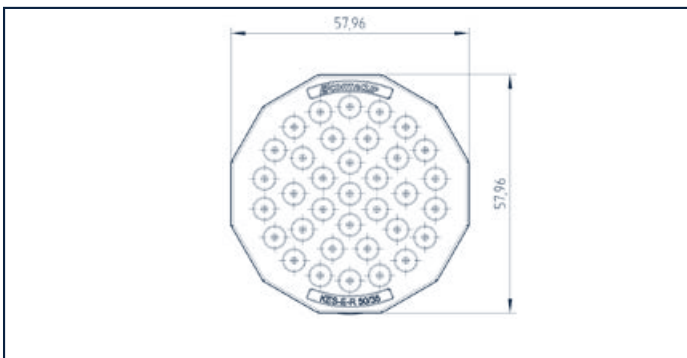
KES-E-R 50/20

Dimensional diagram



KES-E-R 50/35

Dimensional diagram



Mounting cut-out



IP54

RoHS
compliant

Made in
Germany

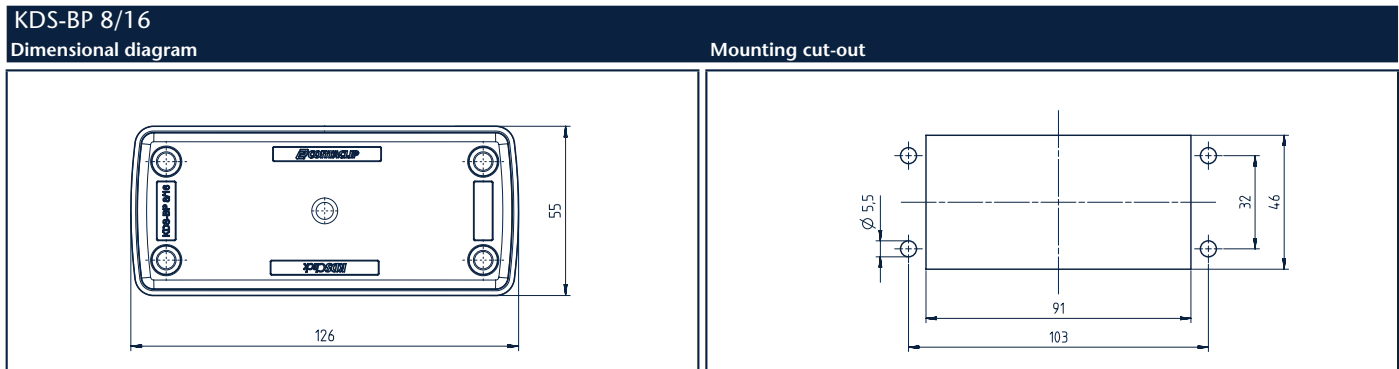


KDS-BP blanking plates

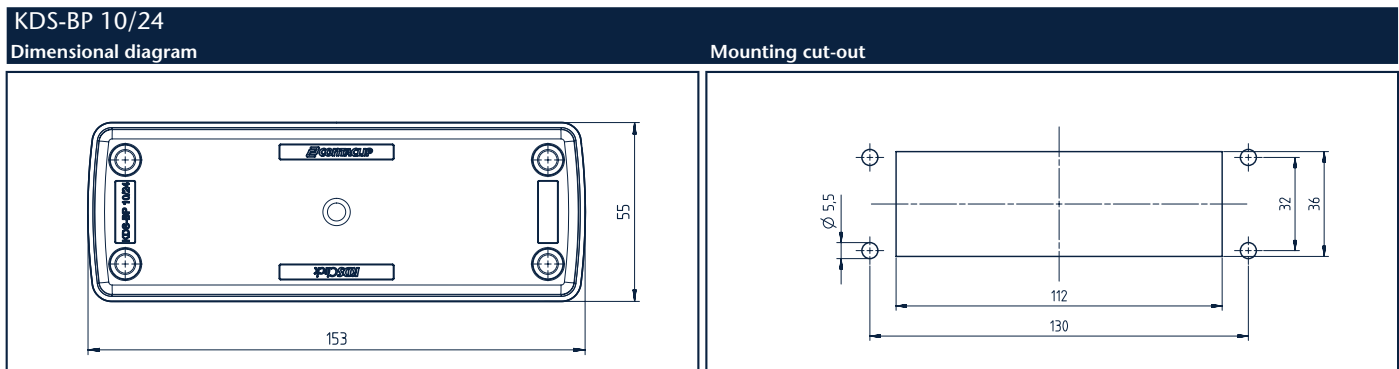
Blanking plates		KDS-BP 8/16	KDS-BP 10/24
<p>The KDS-BP blanking plates provide a simple method for securely closing existing wall cut-outs for the KDS or KES systems. They are made of glass-fibre reinforced PA 6.6 material which enables excellent impact resistance. An injected, all-round seal made of TPE ensures a reliable IP66 protective seal.</p>			
Type / colour		KDS-BP 8/16 BK	KDS-BP 10/24 BK
Cat. no.	Qty.	28508.4	28509.4
Description		Blanking plate	Blanking plate
Dimensions, mm			
Length x Width:		126 x 55	153 x 55
Installation height		11.5	11.5
Dimensions for mounting cut-out (mm)			
KDS Click		91 x 46	113.5 x 46
Standard break-outs		86 x 36	112 x 36
Accessories			
Sheet-metal hole punch		BL-VA KDS-SR 8/16	BL-VA KDS-SR 10/24
Cat. no.	Qty.	28685.0	28677.0



KDS-BP Dimensional drawing / Mounting cut-out for cable entries



Torque for the frame's mounting screws: 3 Nm



Torque for the frame's mounting screws: 3 Nm



Features

- Material: polyamide PA 6.6, glass-fibre reinforced | TPE
- Colour: black
- Flammability: UL 94 V-0
- Temperature range: -40 °C to +120 °C
- Halogen-free, silicone-free
- Protection: IP66

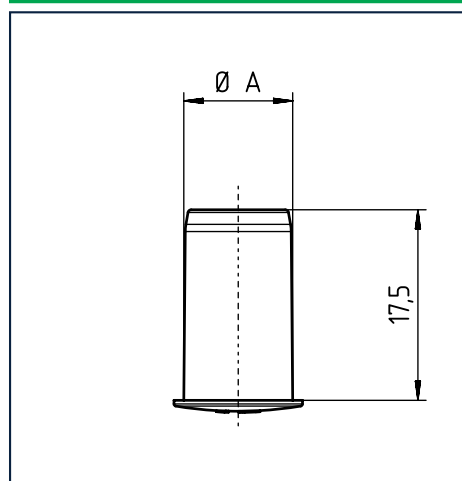
KDS/KES-VS seal plugs for all KDS and KES systems

Seal plugs, screw frame	Type	Cat. no.	Qty.	Diameter (Ø A), mm	Head diameter, mm
-------------------------	------	----------	------	--------------------	-------------------

The **KDS/KES-VS** seal plugs allow you to reseal unused holes in **KDS** seals or in already pierced **KES** cable entries. The geometry of the head prevents splashed water or dust from penetrating from the outside. Thus, protection class IP66 is ensured.

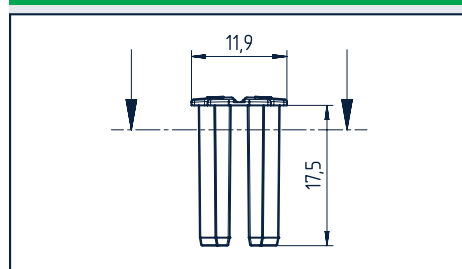
KDS-VS-SR BK	28779.4	100			

Seal plugs					
------------	--	--	--	--	--

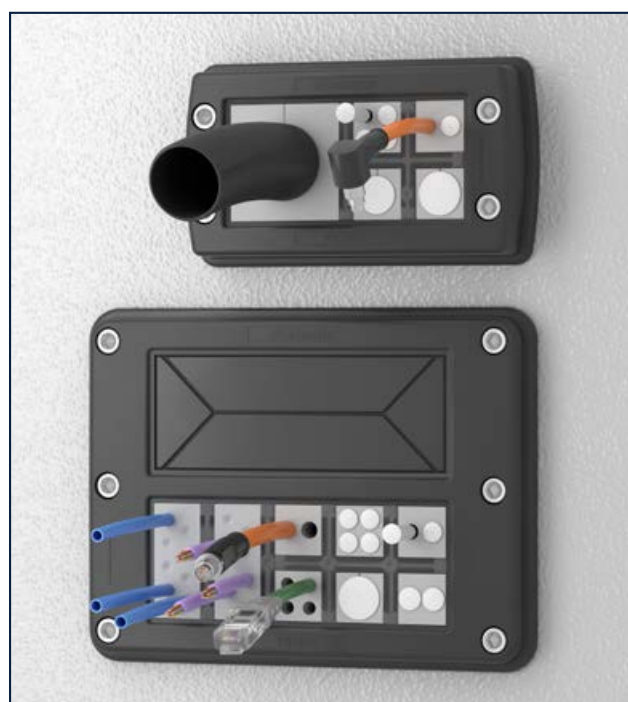


KDS/KES-VS 2 WH	28781.7	25	2	5
KDS/KES-VS 3 WH	28782.7	25	3	6
KDS/KES-VS 4 WH	28783.7	25	4	7
KDS/KES-VS 5 WH	28784.7	25	5	8
KDS/KES-VS 6 WH	28785.7	25	6	9
KDS/KES-VS 7 WH	28786.7	25	7	10
KDS/KES-VS 8 WH	28787.7	25	8	11
KDS/KES-VS 9 WH	28788.7	25	9	12
KDS/KES-VS 10 WH	28789.7	25	10	13
KDS/KES-VS 11 WH	28790.7	25	11	14
KDS/KES-VS 12 WH	28791.7	25	12	15
KDS/KES-VS 13 WH	28792.7	25	13	16
KDS/KES-VS 14 WH	28793.7	25	14	17
KDS/KES-VS 15 WH	28794.7	25	15	18
KDS/KES-VS 16 WH	28795.7	25	16	19
KDS/KES-VS 17 WH	28796.7	25	17	20
KDS/KES-VS 22 WH	28797.7	25	22	25

Seal plugs AS interface cables					
--------------------------------	--	--	--	--	--



KDS-VS ASI/2 WH	28798.7	25	ASI	



Features

- Material: polyamide PA 6.6 (KDS-VS-SR: TPE)
- Colour: white (KDS-VS-SR: black)
- Flammability: UL 94 V-0
- Temperature range: -40 °C to +120 °C
- Halogen-free, silicone-free
- Protection: IP66