

NEWS

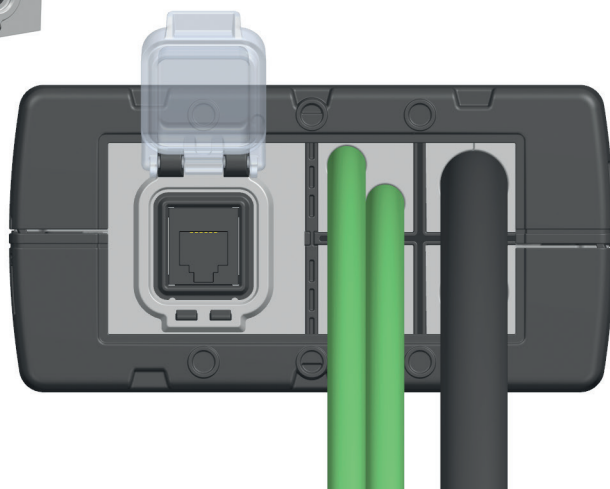
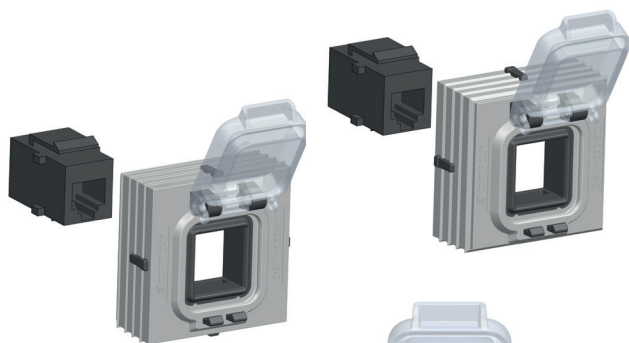
**KDS-DEG-A/KS-D UND
KDS-DEG-AI/KS-D**

Dichtelementadapter

zur Verwendung mit Keystone-Modulen in
Kabeldurchführungen der Serien KDS & KDSI

Sealing element adapters

*for use with Keystone modules in
cable entries of the KDS & KDSI series*



KDS-DEG-A/KS-D UND KDS-DEG-AI/KS-D

Dichtelementadapter

zur Verwendung mit Keystone-Modulen in Kabeldurchführungen der Serien KDS & KDSI

Sealing element adapters

for use with Keystone modules in cable entries of the KDS & KDSI series

Dichtelementadapter zur Integration von Keystone-Modulen (USB 3.0, USB-C, HDMI, CAT6, CAT7 CAT8.1 und mehr...)IP66

Die KDS-DEG-A/KS-D und KDS-DEG-AI/KS-D Dichtelementadapter sind speziell entwickelt, um Keystone-Module wie USB 3.0, USB-C, HDMI und Ethernet in die modularen KDSClick Kabeldurchführungs-Systeme einzubinden. Die transparente Abdeckung aus robustem Kunststoff schützt die Module zuverlässig vor Staub, Wasser und anderen Umwelteinflüssen gemäß der Schutzart IP66. Die einfache Snap-in-Montage und die schnelle Entriegelung der Keystone-Module ermöglicht eine unkomplizierte Installation und Wartung. Durch den modularen Aufbau können die Datenleitungen direkt angeschlossen werden, ohne dass die Maschine geöffnet werden muss. Dies reduziert den Installationsaufwand und die Kosten.

Die Dichtelementadapter bieten eine flexible und zuverlässige Schnittstelle für moderne Maschine und gewährleisten eine hohe Konnektivität und eine lange Lebensdauer.

Sealing element adapter for integration of keystone modules (USB 3.0, USB-C, HDMI, CAT6, CAT7 CAT8.1 and more...)IP66

The KDS-DEG-A/KS-D and KDS-DEG-AI/KS-D sealing adapters provide a seamless integration of Keystone modules (USB 3.0, USB-C, HDMI, Ethernet) into modular KDS Click cable gland systems. The IP66-rated transparent cover ensures robust protection against dust, water, and various environmental contaminants. The snap-fit design facilitates quick installation and maintenance, while the modular structure allows for direct data line connection without machine disassembly. This streamline process reduces installation time and costs. Offering a flexible and dependable interface, these adapters enhance the connectivity and longevity of modern machinery.



Vorteile | Benefits



Einfacher Zugang zu Schnittstellen an Schaltschränken

Enables easy access to interfaces in electrical cabinets



Adapter zur Montage von Keystone-Modulen in KDS-Rahmensystemen

Adapter for mounting keystone modules in KDS frame systems



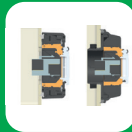
Doppelfunktionaler Adapter bietet IP66 Schutz und Abdichtung

Dual-function sealing element offers IP66 protection and gasketing



Schnappmontage vereinfacht Installation

Snap-in assembly simplifies installation



Robuste Konstruktion verstärkt durch KDS-Rahmen

Robust construction reinforced via KDS frame design



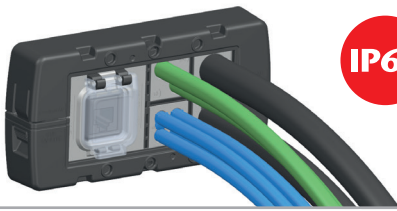
Deckel bleibt sicher geöffnet oder verriegelt fest, wenn er geschlossen ist

Cover stays securely open or firmly locks when closed



Passt zu vielen Keystone-Modulen und ist daher vielseitig einsetzbar

Fits many Keystone modules for versatility



IP66

IP66

RoHS
compliant

Made in
Germany



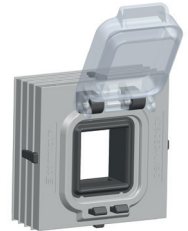
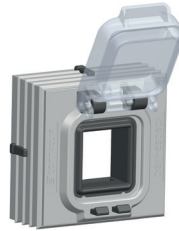
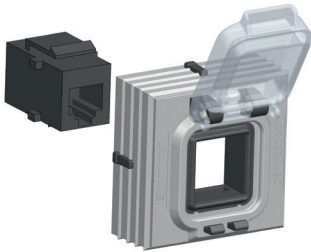
Merkmale | Features

- Material: Polyamid PA 6.6 glasfaserverstärkt/TPE | *Material: Polyamide PA 6.6 glass-fiber reinforced/TPE*
- Brennbarkeit: UL 94 V-0 | *Flammability: UL 94 V-0*
- Temperaturbereich: -40 °C bis +100 °C (statisch) | *Temperature range: -40 °C to +100 °C (static)*
- Halogenfrei, silikonfrei | *Halogen-free, silicone-free*
- Schutzart: IP66 | *IP66 Protection*
- Keystone Modul separat erhältlich | *Keystone modul sold separately*

Typ
Type

KDS-DEG-A/KS-D

KDS-DEG-AI/KS-D



Best.-Nr. Cat. no.	VPE Qty.	29077.6	10	29078.6	10
Beschreibung Description		Dichtelementadapter für Rahmen der KDS-Serie <i>Sealing element adapter for frames of the KDS-series</i>		Dichtelementadapter für Rahmen der KDSI-Serie <i>Sealing element adapter for frames of the KDSI-series</i>	
Zubehör Accessories					
Maße L x B x H in mm Size L x W x H in mm		42 x 42 x 29		42 x 42 x 29	
Passend für KDS und KDSI system Fits for KDS and KDSI system		KDS-SR, KDS-R, KDS-FP		KDSI-SR, KDSI-SR-G	



Gratis Muster reservieren!
Free sample!



Hier finden Sie das gesamte KDS-Portfolio.

Here you will find the entire KDS portfolio.

The heart of every smart connection

Innovative Kabelmanagementlösungen | *Innovative Cable Management Solutions*



www.conta-clip.com/en/kds

KDS Kabeldurchführungs-Systeme

für konfektionierte und nicht konfektionierte Leitungen und Schläuche

Die KDS Kabeldurchführungs-Systeme wurden mit besonderem Fokus auf Dichtigkeit, Handling, Modularität, Variabilität und Flexibilität entwickelt. Sie bieten verschiedene Rahmen-Geometrien, Inlaygrößen und Dichtelemente, um unterschiedlichen Anforderungen gerecht zu werden. Sie entscheiden selbst, je nach Bedarf, zwischen verschiedenen Formen und Durchführungsmöglichkeiten. Das Gleichteilprinzip erleichtert Ihre Lagerhaltung.

KDS cable entry systems

for prefabricated and non-prefabricated cables and hoses

The KDS cable entry systems have been developed with a special focus on sealing, handling, modularity, variability and flexibility. They offer various frame geometries, inlay sizes and sealing elements to meet different requirements. You decide for yourself, depending on your requirements, between different shapes and feed-through options. The common parts principle simplifies your stock-keeping.



www.conta-clip.com/en/kes

KES Kabeleinführungs-Systeme

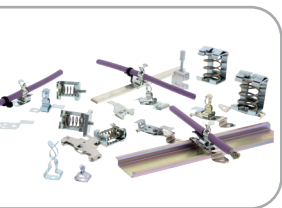
für nicht konfektionierte Leitungen und Schläuche

Die KES-Kabeleinführungs-Systeme stellen eine wichtige Alternative zu traditionellen Kabelverschraubungen dar. Sie ermöglichen eine zügige, werkzeuglose und zuverlässige Installation von nicht konfektionierten Leitungen und Pneumatikschläuchen in Schaltschränke oder Gehäuse. Verschiedene Varianten, wie runde, eckige oder FDA-konforme Ausführungen, für bis zu 35 Leitungen steigern die Effizienz bei der Installation.

KES cable entry systems

for non-assembled cables and hoses

The KES cable entry systems are an important alternative to traditional cable glands. They enable quick, tool-free and reliable installation of non-assembled cables and pneumatic hoses in control cabinets or enclosures. Different variants, such as round, square or FDA-compliant versions, with a high packing density of up to 35 cables per plate increase efficiency during installation.



www.conta-clip.com/en/sab

SAB Schirmanschlussbügel & Zubehör

Shieldungslösungen

Das Programm von CONTA-CLIP für Tragschienen-, Sammelschienen- oder Direktmontage-Anwendungen ist eines der größten Portfolios am Markt und bietet für jede Applikation die richtige Lösung.

SAB shielding clamps & accessories

Shielding solutions

CONTA-CLIP's range of shielding clamps for DIN rail, busbar or direct mounting applications is one of the largest on the market.

Mehr intelligente Kabelmanagement-Lösungen gibt es hier:
More intelligent cable management solutions are available here:



DE | EN | 11 | 24
Alle Rechte vorbehalten.
Katalognr. 98261.0
All rights reserved.
Cat. no. 98261.0
www.conta-clip.com