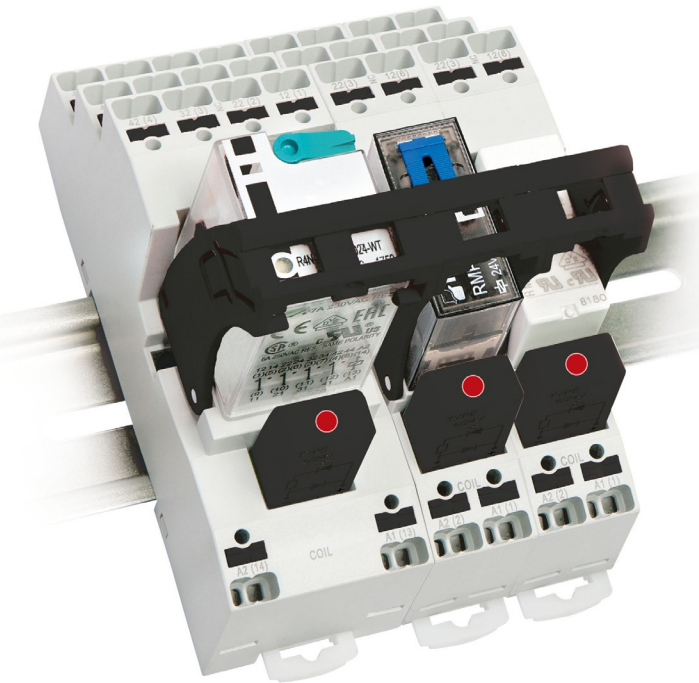


PPRS

Push-in-Relaissockel



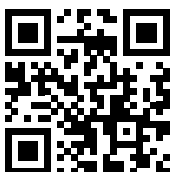
Relaissockel **PPRS** im Push-in-Anschluss-System sind in den Ausführungen Zwei- und Vier-Wechsler verfügbar.

Die Relais-Steckfassungen sind für eine Bemessungsspannung von 300 V ausgelegt und können mit Relais und den dazugehörigen Einsteckmodulen/Statusanzeigen bestückt werden.

Um den mechanischen Festsitz des Relais in der Fassung zu gewährleisten, besteht die Möglichkeit, Relais-Haltebügel zu montieren.

Merkmale:

- **Komfortabler, werkzeugloser Push-in-Anschluss**
- **Socket für Relais mit 1-, 2- oder 4-Wechslern**
- **Ein Testabgriff pro Anschluss**
- **Einfache Montage der Markierer im Haltebügel**
- **Steckbare Querverbindungen**
- **Einfache Montage auf DIN-Tragschiene TS 35, oder Direktmontage**



www.conta-clip.de

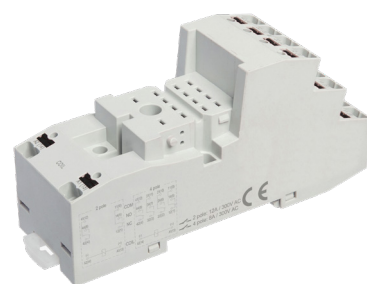
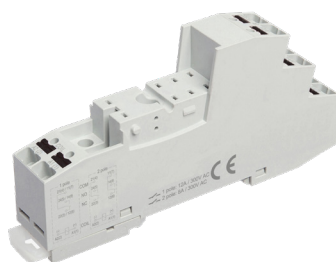
CONTA-CLIP Verbindungstechnik GmbH
 Otto-Hahn-Straße 7 · D-33161 Hövelhof
 Fon +49 (0) 52 57 . 98 33-0 · Fax +49 (0) 52 57 . 98 33-33
 info@conta-clip.de · www.conta-clip.de

Unsere Ideen – Ihre Vorteile

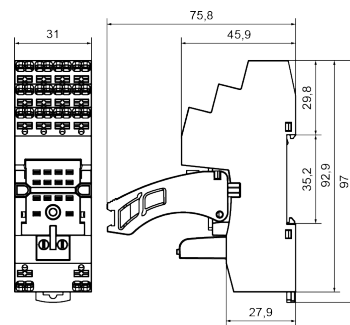
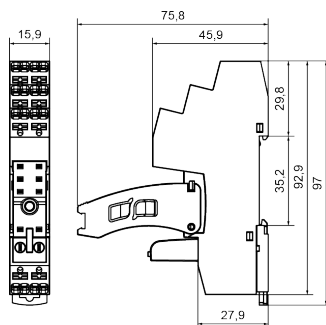
Push-in-Relaissockel PPRS

PPRS 2

PPRS 4



Typ	PPRS 2	PPRS 4
Best.-Nr.	16503.2	16504.2
VPE	20	10
Maße (L x B x H) auf TS 35 x 7,5 mm	97 x 15,9 x 47,4 mm (77,3)*	97 x 31 x 47,4 mm (77,3)*
Maße (L x B x H) Direktmontage	97 x 15,9 x 45,9 mm (75,8)*	97 x 31 x 45,9 mm (75,8)*
Gewicht	46 g	76 g
Allgemein		
Rastfuß für DIN Schiene	TS 35	TS 35
Steckfassung	5 mm Pinning	2,8 mm Fast-on
Anschlussart	Push-in	Push-in
Schraube für Direktmontage	M3	M3
Technische Daten		
Nennstrom	12 A (1-Wechsler) / 8 A (2-Wechsler)	8 A (4-Wechsler)
Nennspannung	300 V	300 V
Spannungsfestigkeit Spule-Kontakt / Kontakt-Kontakt	5 kV / 3 kV	4 kV / 3 kV
Betriebstemperatur / Lagertemperatur	-20 bis +70 °C / -40 bis +85 °C	-20 bis +70 °C / -40 bis +85 °C
Material Gehäuse	PA 6.6	PA 6.6
Schutzart Gehäuse	IP20	IP20
Brennbarkeitsklasse UL 94	V-0	V-0
Verschmutzungsgrad / Überspannungskategorie	3 / III	2 / II
Anschlussdaten		
Eindrählig (starr)	2 x 1,5 mm ²	2 x 1,5 mm ²
Feindrählig / Feindrählig (mit ADH n. DIN 46228/1)	2 x 1,5 mm ² / 2 x 1 mm ²	2 x 1,5 mm ² / 2 x 1 mm ²
Abisolierlänge	8... 10 mm ²	8... 10 mm ²
Anzahl Querverbindungskanäle	2 (A1, A2)	2 (A1, A2)
Anzahl Testabgriffsmöglichkeiten	8	14
Passende Relais		
Siehe Katalog Conta-Electronics	PRS 1 L/... PRSXT 1/... PRS 2/... PRSXT 2/...	PRS 4/... PRS 4/... eco
Passende Einsteckmodule		
Siehe Katalog Conta-Electronics	PRS LED (RD)... PRS LED (GN)... PRS RC	PRS LED (RD)... PRS LED (GN)... PRS RC
Zubehör		
Haltebügel	PPRS C2	PPRS C4
Best.-Nr.	16505.2	16506.2
VPE	10	10
Außenquerverbinder rot	AQI PPRS2/8 RD	AQI PPRS4/8 RD
Best.-Nr.	16507.9	16508.9
VPE	10	10
Außenquerverbinder blau	AQI PPRS2/8 BU	AQI PPRS4/8 BU
Best.-Nr.	16507.5	16508.5
VPE	10	10
Schnellbezeichnung MC MM	MC MM 6x10/120 WH	MC MM 6x10/120 WH
Best.-Nr.	3356.7	3356.7
VPE	600	600



* = In Klammern ist die Höhe der Sockel inklusiv der Haltebügel